



NISSAN
MARINE

PARTS LIST

OUTBOARD MOTOR

70B/90B

Copyright © 2006 Nissan Marine Co. Ltd. All rights reserved. No part of this manual may be reproduced or transmitted in any form or by any means without the express written permission of Nissan Marine Co., Ltd.

Nissan Marine Co., Ltd. makes no warranty, express or implied, regarding the use of this data. Nissan Marine Co., Ltd. assumes no responsibility for errors or omissions nor assumes any liability for damages resulting from the use of the information contained herein. In some cases a part design may have changed since this manual was published or may not apply to your particular engine model, or a service/parts bulletin may have been issued containing important information pertaining to this model and/or a particular part. Some parts may be serial number and/or model number specific. You are strongly advised to contact your local dealer to ensure the accuracy of the data contained in this manual and to ensure the data contained in this manual applies to your particular model and serial number.

HOW TO USE THIS PARTS LIST

1. This Parts List contains the component parts of the Nissan outboard motors.
2. Please keep the Parts List updated each time when receiving the Service Bulletin describing the addition, abolition and/or change of parts.
3. Given mark in (*) to part number shows assembly or kit part.
4. Marks in this Parts List show.

STD	: Standard	M	: Manual Tilt Type
OPT	: Optional Parts	F	: Tiller Handle Type
O/S	: Over Size	P	: Pleasure Type
Ass'y	: Assembly	PTT	: Power Trim & Tilt Type
AR	: As required		

5. Attention to order

- 1) Please order painted parts in accordance with following. The parts that fourth figure of the parts number is "B", "Q", "S" or "W" have painted.

[Example]

POWER HEAD PARTS

3 T 5 B 0 1 1 0 0 - 0



B : Black

LOWER UNIT PARTS

3 C 8 Q 6 1 1 9 1 - 1



Q : Aquamarine Blue
(present color)

PROPELLER

3 T 5 W 6 4 5 2 7 - 0



W : White

3 C 8 S 6 1 1 9 1 - 1



S : Silver gray
(old color)

- 2) Please place an order with us for the marked parts with "UNIQUE" in accordance with following.

If there is "UNIQUE" in the Remarks column. You need to refer to the ALTERNATION LIST and order the part.

[Example]

DECEL SET :

Parts list P/N 3Z5Q87802-0

Order P/N 3Z7N87802-0

- 3) We don't provide that the "N. A. F. N." (Not Available For Nissan) parts written in the Remarks column.
6. Old part numbers written in the Remarks column mean that only part numbers were changed.

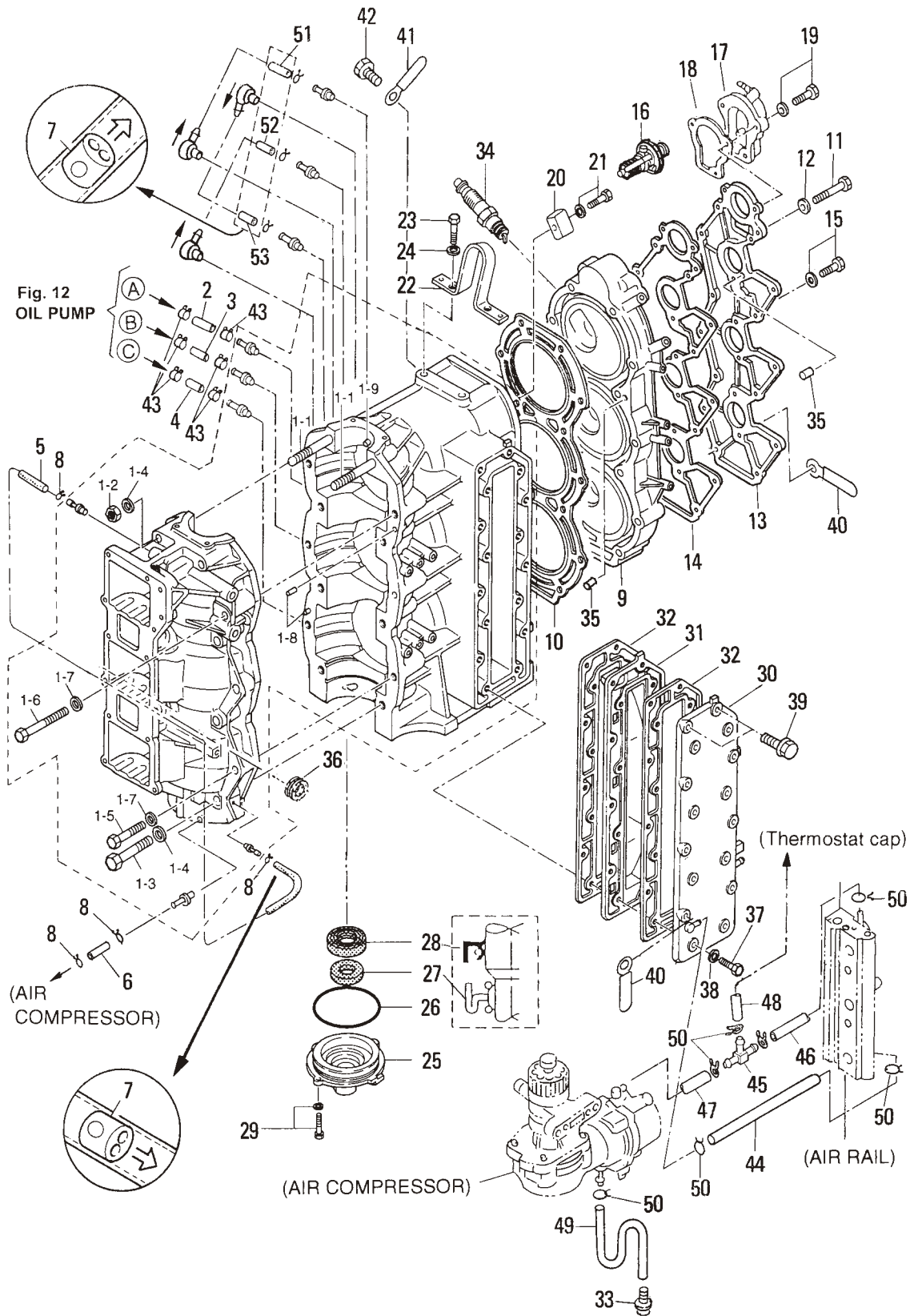
ALTERNATION LIST FOR "UNIQUE" PARTS

PAGE	PAGE	PARTS NO.		DESCRIPTION
		IN THIS CATALOG	FOR ORDER	
40B/50B	70B/90B			
82	—	3T5Q67510-2	3U5N67510-2	TOP COWL (40B/50B)
82	—	3Z4Q87802-0	3Z6N87802-0	DECAL SET (40B)
82	—	3Z5Q87802-0	3Z7N87802-0	DECAL SET (50B)
—	72	3T9Q67510-2	3U9N67510-2	TOP COWL (70B/90B)
—	72	3Y7Q87802-0	3Y6N87802-0	DECAL SET (70B)
—	72	3Y9Q87802-0	3Y8N87802-0	DECAL SET (90B)
84	74	3C7-70177-0	3D9-70177-0	FUEL TANK (24L, PLASTIC)
86	76	3T5Q84500-1	3U5N84500-1	REMOTE CONTROL BOX (RC8F)
96	82	353-76020-3	385-76020-1	MAIN SWITCH ASS'Y
96	82	3F3-76217-0	353-76217-0	MAIN SWITCH KEY (No. 301)
			385-76205-0	MAIN SWITCH KEY COVER
96	82	3F3-76218-0	353-76218-0	MAIN SWITCH KEY (No. 302)
			385-76205-0	MAIN SWITCH KEY COVER
96	82	3F3-76219-0	353-76219-0	MAIN SWITCH KEY (No. 303)
			385-76205-0	MAIN SWITCH KEY COVER
98	—	345-72313-0	383-72313-0	VINYL MOTOR COVER (LL)
—	84	3C7-72316-0	3D9-72316-0	VINYL MOTOR COVER (4L)

CONTENTS

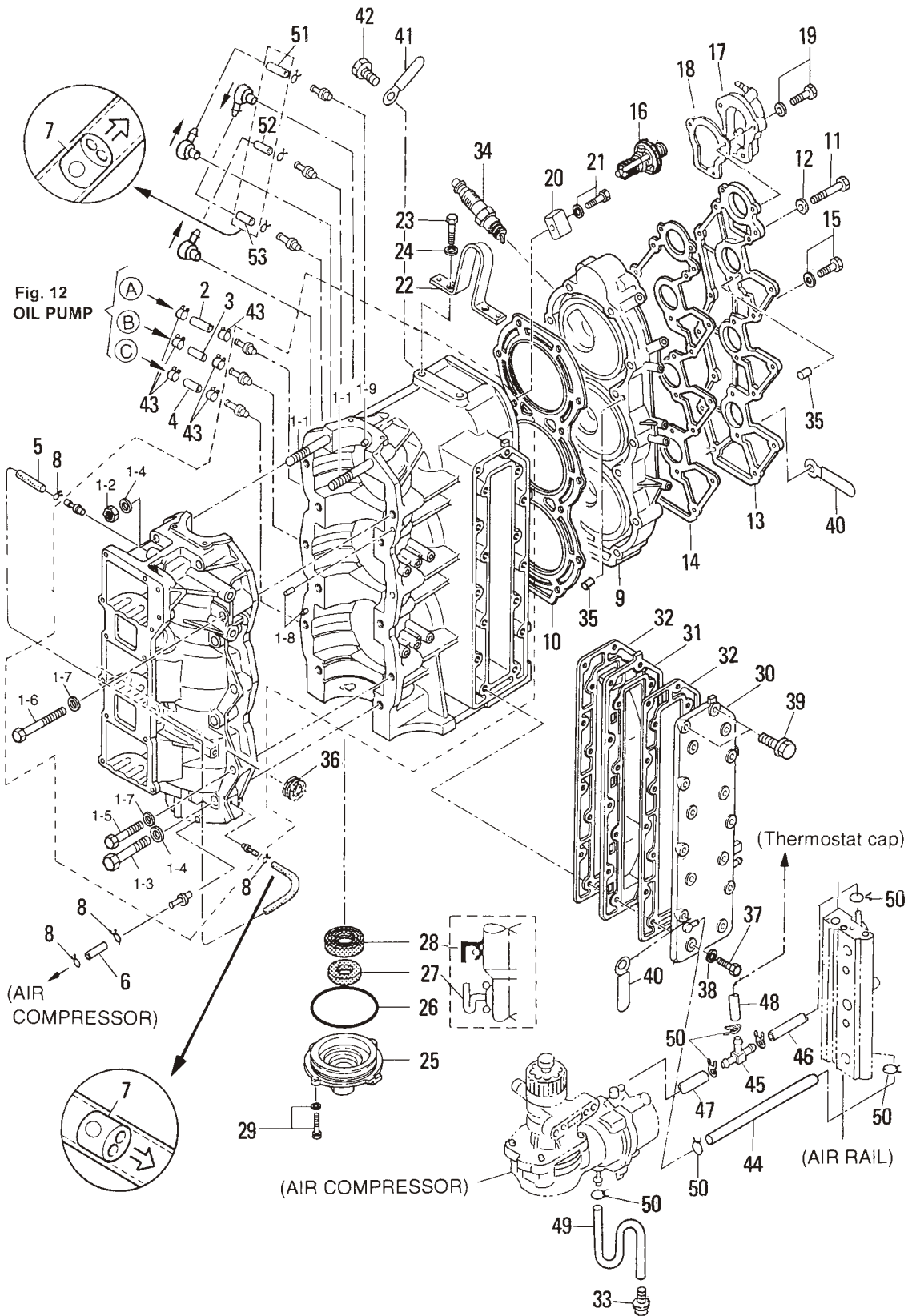
Fig. 1	<u>CYLINDER • CRANK CASE</u>	6
Fig. 2	<u>PISTON • CRANK SHAFT</u>	12
Fig. 3	<u>AIR CHAMBER (AIR BOX)</u>	14
Fig. 4	<u>AIR RAIL</u>	16
Fig. 5	<u>FFP ASS'Y (FUEL PUMP PARTS)</u>	20
Fig. 6	<u>VAPOR SEPARATOR & FUEL LINE</u>	22
Fig. 7	<u>THROTTLE</u>	26
Fig. 8	<u>MAGNETO</u>	30
Fig. 9	<u>ELECTRIC PARTS (ECU & DIAGRAM)</u>	32
Fig. 10	<u>ELECTRIC PARTS (STARTER MOTOR)</u>	36
Fig. 11	<u>AIR COMPRESSOR</u>	40
Fig. 12	<u>OIL PUMP</u>	44
Fig. 13	<u>DRIVE SHAFT HOUSING</u>	48
Fig. 14	<u>GEAR CASE (DRIVE SHAFT)</u>	52
Fig. 15	<u>GEAR CASE (PROPELLER SHAFT)</u>	58
Fig. 16	<u>SHIFT</u>	62
Fig. 17	<u>BRACKET</u>	64
Fig. 18	<u>POWER TRIM & TILT</u>	70
Fig. 19	<u>BOTTOM COWL (MOTOR COVER LOWER)</u>	74
Fig. 20	<u>TOP COWL (MOTOR COVER UPPER)</u>	76
Fig. 21	<u>SEPARATE FUEL TANK</u>	78
Fig. 22	<u>ACCESSORIES</u>	80
Fig. 23	<u>OPTIONAL PARTS (1)</u>	82
Fig. 24	<u>OPTIONAL PARTS (2) (BINACLE REMOTE CONTROL)</u>	86
Fig. 25	<u>OPTIONAL PARTS (3)</u>	88
Fig. 26	<u>ASSEMBLY • KIT</u>	90

シリンダ・クランクケース
CYLINDER · CRANK CASE



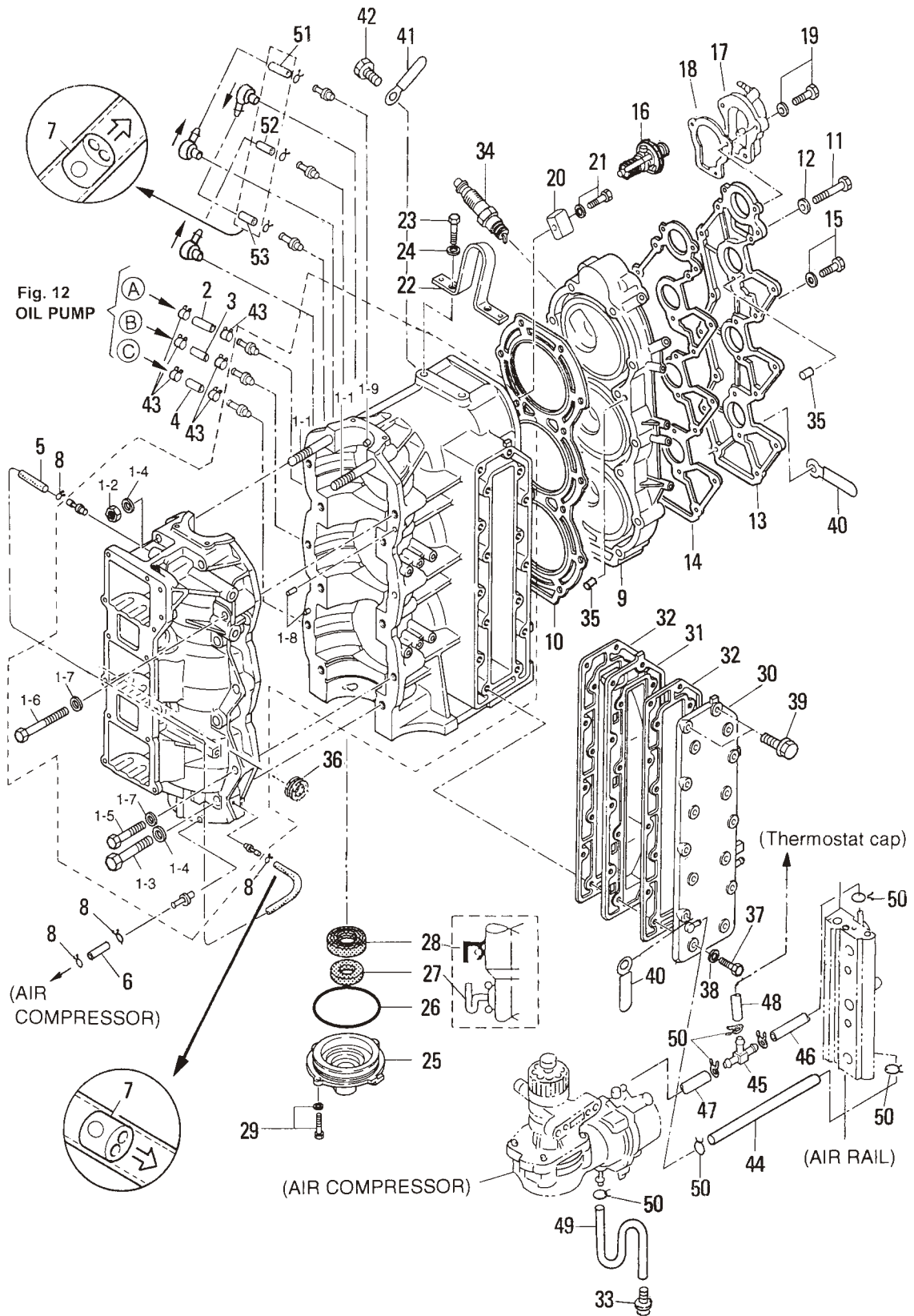
見出番号 Ref. No.	部品番号 Part No.	部 品 名 Description	個数 Q'ty		備 考 Remarks
			D 90 B	D 70 B	
1-1	3Y9B01100-1	シリンダ・クランクケース Cylinder-Crank Case	1	1	70B # 70242~ 90B # 00766~
	3T7B01100-0	シリンダ・クランクケース Cylinder-Crank Case	(1)	(1)	70A2 # 70052~# 70241 90A2 # 00516~# 00765
1-1-1	915324-1065	* スタッドボルト * Stud Bolt	2	2	
1-1-2	931121-1000	* ナット、10-P1.25 * Nut, 10-P1.25	2	2	
1-1-3	916129-1065	* ボルト * Bolt	6	6	
1-1-4	3B7-01116-0	* ワッシャ、10.5-20-3.2 * Washer, 10.5-20-3.2	8	8	
1-1-5	916124-0850	* ボルト * Bolt	5	5	
1-1-6	916124-0865	* ボルト * Bolt	1	1	
1-1-7	345-01015-0	* ワッシャ、8.5-19.5-3.2 * Washer, 8.5-19.5-3.2	6	6	
1-1-8	345-01111-0	* ダウエルピン、6-12 * Dowel Pin, 6-12	2	2	
1-1-9	3T9-00117-0	* メインベアリングダウエルピン * Main Bearing Dowel Pin	1	1	
1-2	99AA-2-0370	オイルパイプ Oil Pipe	1	1	オイルポンプ~# 1 シリンダ Oil Pump to # 1 Cylinder
1-3	99AA-2-0260	オイルパイプ Oil Pipe	1	1	オイルポンプ~# 2 シリンダ Oil Pump to # 2 Cylinder
1-4	99AA-2-0180	オイルパイプ Oil Pipe	1	1	オイルポンプ~# 3 シリンダ Oil Pump to # 3 Cylinder
1-5	98AL-4-0520	ルブリケーションパイプ D Lubrication Pipe "D"	1	1	
1-6	98AL-4-0380	オイルパイプ Oil Pipe	1	1	
1-7	393-01160-0	ラインチェックバルブ Line Check Valve	4	4	
1-8	338-01133-0	クリップ、φ7 Clip, φ7	10	10	
1-9	3T9B01001-1	シリンダヘッド Cylinder Head	1	1	
1-10	3T9-01005-0	シリンダヘッドガスケット Cylinder Head Gasket	1	1	
1-11	916129-0875	* ボルト * Bolt	14	14	
1-12	345-01015-0	* ワッシャ、8.5-19.5-3.2 * Washer, 8.5-19.5-3.2	14	14	
1-13	3T9B01021-0	シリンダヘッドカバー Cylinder Head Cover	1	1	
1-14	3T9-01024-0	シリンダヘッドカバーガスケット Cylinder Head Cover Gasket	1	1	
1-15	910121-7625	* ボルト * Bolt	3	3	
1-16	3C7-01030-0	サーモスタット Thermostat	1	1	70B # 70242~ 90B # 00766~
	3T9-01030-0	サーモスタット Thermostat	(1)	(1)	~70A2 # 70241 ~90A2 # 00765
1-17	3T9B01060-0	サーモスタットキャップ Thermostat Cap	1	1	70A2 # 70052~ 90A2 # 00516~
1-18	3T9-01032-0	サーモスタットキャップガスケット Thermostat Cap Gasket	1	1	
1-19	910113-5640	* ボルト * Bolt	3	3	

シリンダ・クランクケース
CYLINDER · CRANK CASE

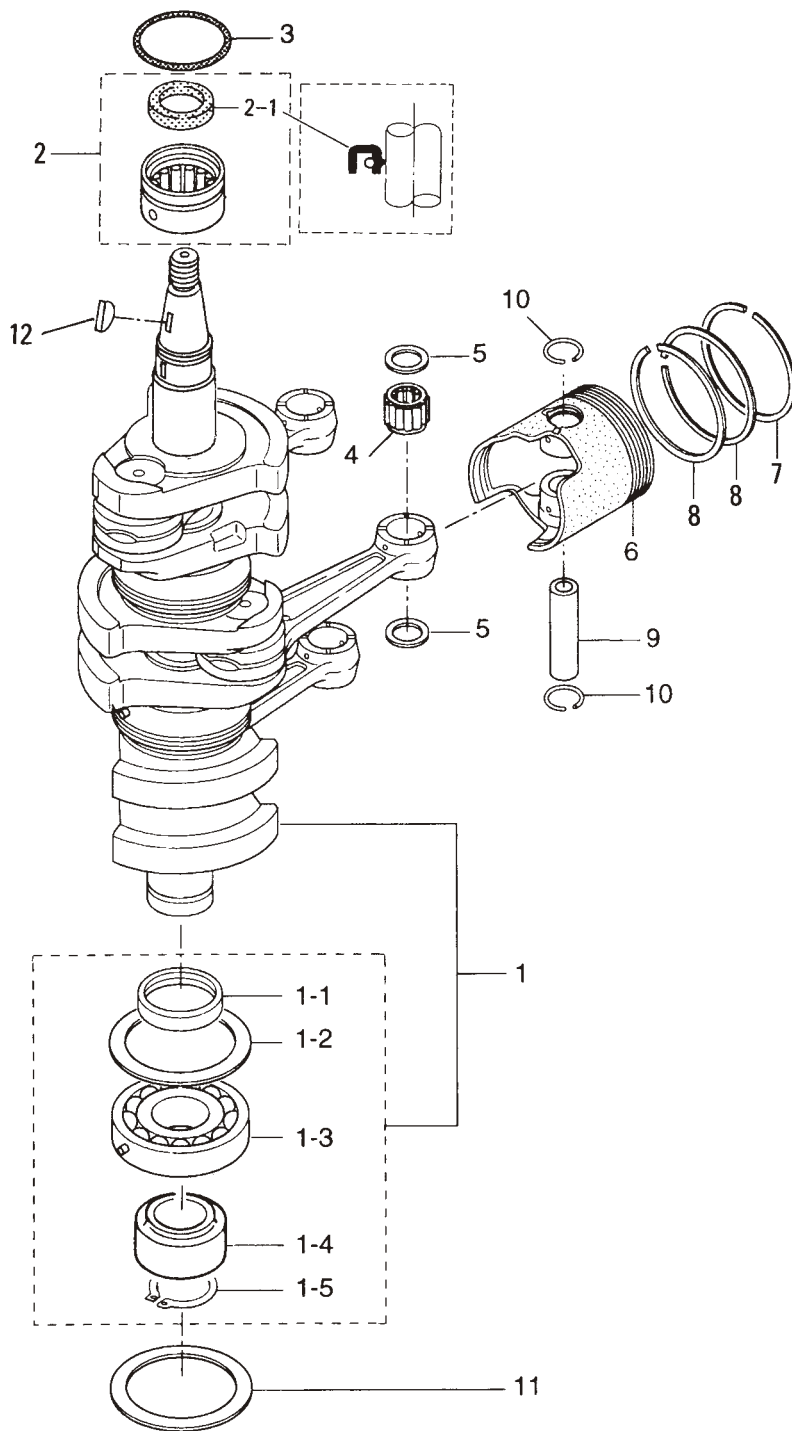


見出番号 Ref. No.	部品番号 Part No.	部 品 名 Description	個数 Q'ty		備 考 Remarks
			D 90 B	D 70 B	
1-20	3B7-60218-1	アノード Anode	1	1	
1-21	910103-5630	ボルト Bolt	1	1	
1-22	3B7B01513-0	ハンガ Hanger	1	1	
1-23	910114-0820	ボルト Bolt	2	2	
1-24	941322-0800	スプリングワッシャ Spring Washer	2	2	
1-25	3B7-01291-1	クランクケースヘッド Crank Case Head	1	1	
1-26	171-00053-0	Oリング、2-74.5 O-Ring, 2-74.5	1	1	
1-27	3C7-01215-0	オイルシール、19.6-35-10 Oil Seal, 19.6-35-10	1	1	
1-28	3T9-00121-0	オイルシール、35-58-9 Oil Seal, 35-58-9	1	1	
1-29	910113-5620	ボルト Bolt	2	2	
1-30	3T9B02300-0	エキゾーストカバー (アウト) Exhaust Cover (Outer)	1	1	
1-31	3B7B02302-0	エキゾーストカバー (インナ) Exhaust Cover (Inner)	1	1	
1-32	3B7-02305-1	エキゾーストカバーガスケット Exhaust Cover Gasket	2	2	
1-33	353-01138-0	ウォーターニップル Water Nipple	1	1	
1-34	9701-1-1109	スパークプラグ、NGK: IZFR5J Spark Plug, NGK: IZFR5J	3	3	# 033166XD~
	9701-1-4016	スパークプラグ、チャンピオン: RC10ECC Spark Plug, CHAMPION: RC10ECC	(3)	(3)	~70A2 # 70241 ~90A2 # 00765
1-35	334-65012-0	ダウエルピン、4-10 Dowel Pin, 4-10	4	4	
1-36	3B7-76093-0	グロメット、25-5 Grommet, 25-5	1	1	
1-37	910114-0835	ボルト Bolt	14	14	
1-38	940121-0800	ワッシャ Washer	14	14	
1-39	910113-5840	ボルト Bolt	2	2	
1-40	3T5-06971-0	クランプ、8.5-85P Clamp, 8.5-85P	2	2	
1-41	309-06972-0	クランプ、6.5-47.5P Clamp, 6.5-47.5P	6	6	
1-42	910103-6612	ボルト Bolt	6	6	
1-43	3B7-09052-0	クリップ、φ6.9 Clip, φ6.9	6	6	
1-44	98AB-5-0290	ウォーターパイプ Water Pipe	1	1	
1-45	3T7-01175-0	Tニップル (バルブ付) T-Nipple (with Valve)	1	1	70A2 # 70052~ 90A2 # 00516~
1-46	98AB-5-0065	ゴムホース Rubber Hose	1	1	エアレール~Tニップル Air rail to T-Nipple
1-47	98AB-5-0065	ゴムホース Rubber Hose	1	1	Tニップル~コンプレッサ T-Nipple to Compressor
1-48	98AB-5-0115	ゴムホース Rubber Hose	1	1	Tニップル~サーモスタットキャップ T-Nipple to Cap. Thermostat

シリンダ・クランクケース
CYLINDER · CRANK CASE

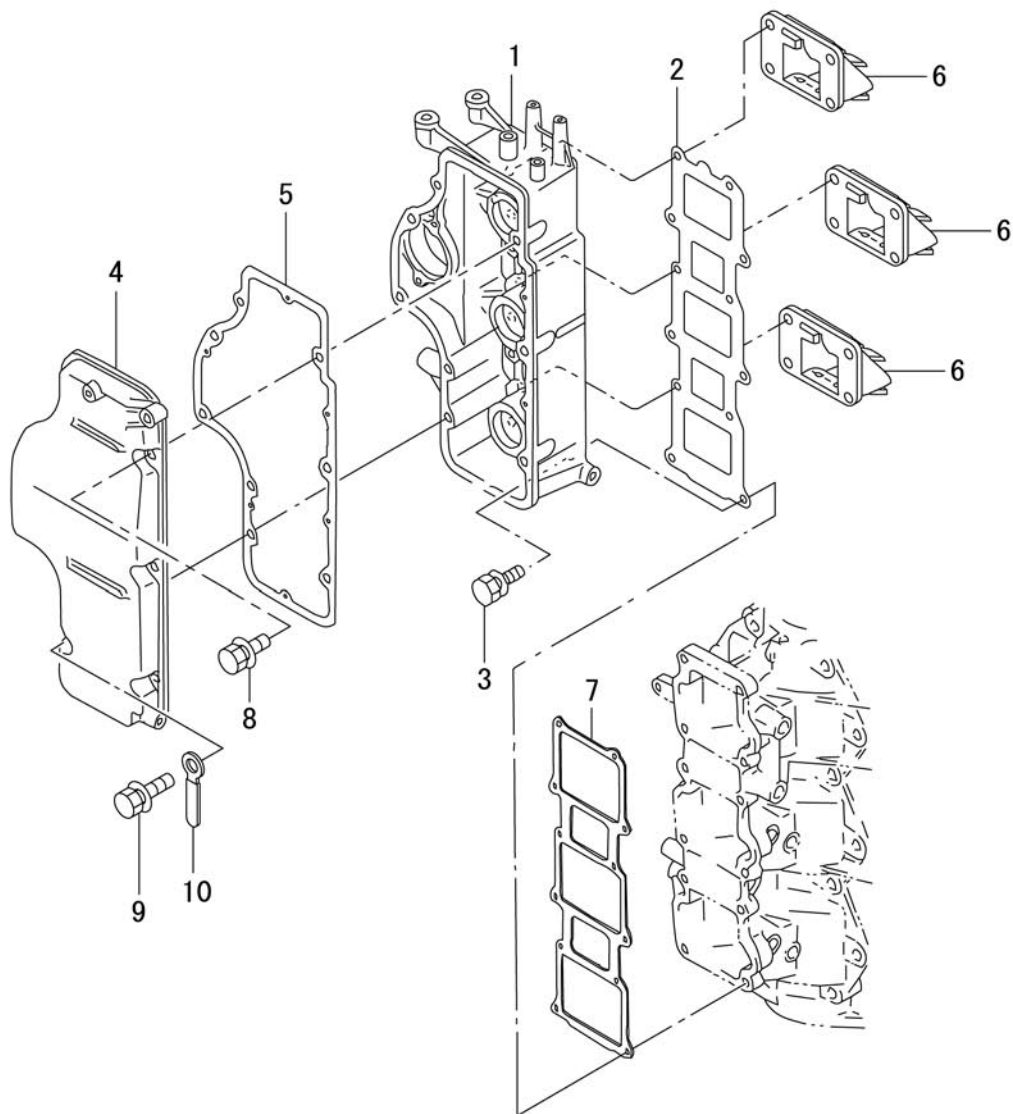


ピストン・クランクシャフト
 Fig.2 PISTON · CRANK SHAFT



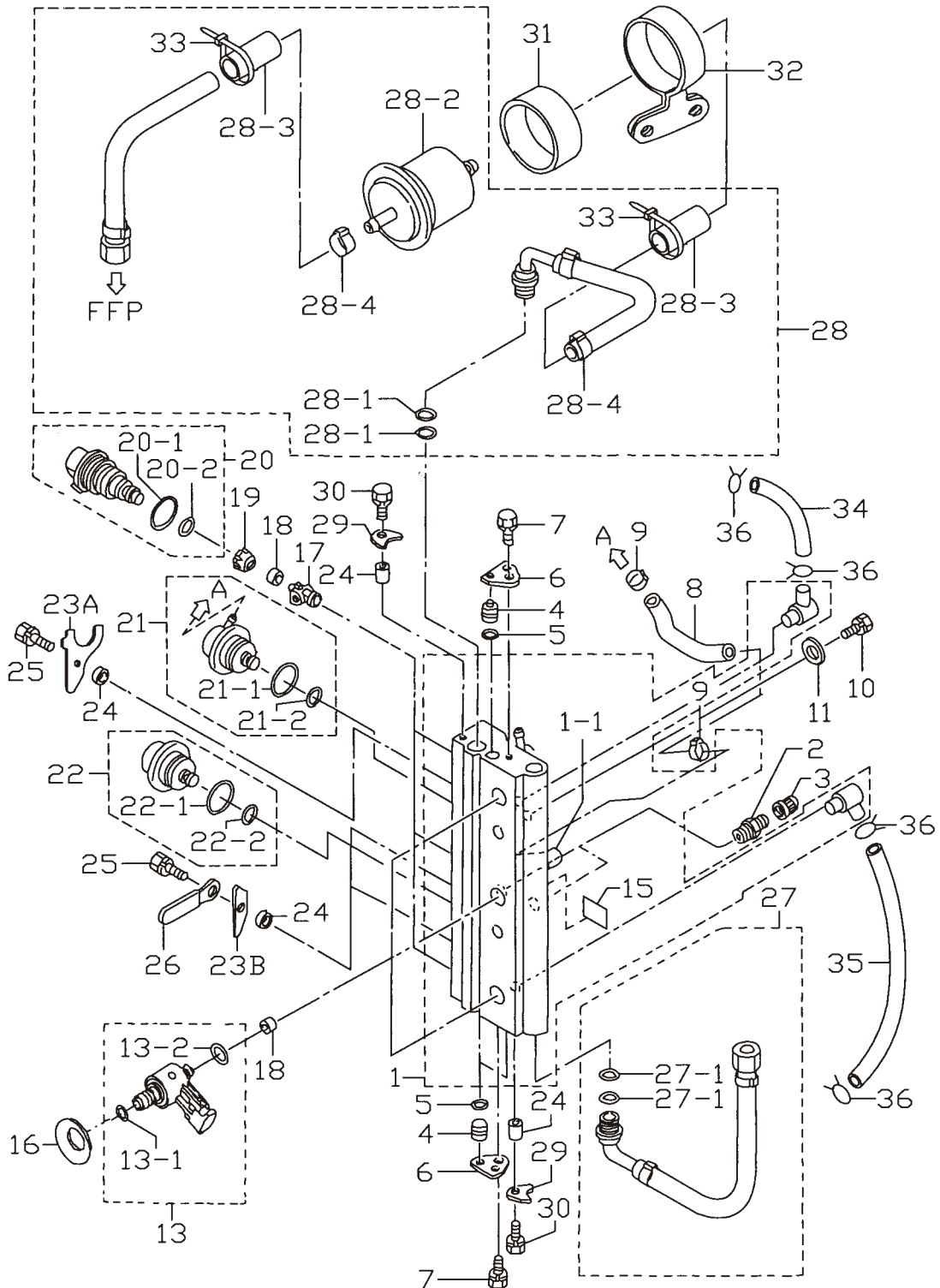
見出番号 Ref. No.	部品番号 Part No.	部 品 名 Description	個 数 Q'ty		備 考 Remarks
			D 90 B	D 70 B	
2-1	3T7-00030-0	クランクシャフトアッ Crankshaft Ass'y	1	1	70A2#70052～ 90A2#00516～
2-1-1	3B7-00116-0	* スパ-サ、40-52-7 * Spacer, 40-52-7	1	1	
2-1-2	3B7-00115-0	ワッシャ、66-85-2 * Washer, 66-85-2	1	1	
2-1-3	9603-3-6208	ヘ-アリング、6208 * Bearing, 6208	1	1	
2-1-4	3T7-00119-0	スパ-サ、35-48.6-16 * Spacer, 35-48.6-16	1	1	70A2#70052～ 90A2#00516～
2-1-5	945107-3500	C リング、d=35 * C-Ring, d=35	1	1	
2-2	3T5-00113-0	メインヘ-アリング (アッパ) Main Bearing (Upper)	1	1	
2-2-1	3T5-00121-0	オイルシ-ル、36-46-6 * Oil Seal, 36-46-6	1	1	
2-3	353-00108-0	O リング、2.4-44.7 O-Ring, 2.4-44.7	1	1	
2-4	3C7-00042-0	ニ-トルヘ-アリング、20-25-28 Needle Bearing, 20-25-28	3	3	
2-5	353-00046-0	スモ-ルエンドヘ-アリングワッシャ Small End Bearing Washer	6	6	
2-6	3Y9-00001-0	ピストン (STD) Piston (STD)	3	3	70B # 70242～ 90B # 00766～
	3Y9-00004-0	ピストン (0.5mm O/S) Piston (0.5mm O/S)	3	3	70B # 70242～ 90B # 00766～
2-7	3B7-00011-0	ピストンリング 1st (STD) Piston Ring 1st (STD)	3	3	
	3B7-00014-0	ピストンリング 1st (0.5mm O/S) Piston Ring 1st (0.5mm O/S)	3	3	
2-8	3B7-00012-0	ピストンリング 2nd (STD) Piston Ring 2nd (STD)	6	6	
	3B7-00015-0	ピストンリング 2nd (0.5mm O/S) Piston Ring 2nd (0.5mm O/S)	6	6	
2-9	360-00021-0	ピストンピン Piston Pin	3	3	
2-10	353-00024-1	ピストンピンクリップ Piston Pin Clip	6	6	
2-11	3B7-00115-0	ワッシャ、66-85-2 Washer, 66-85-2	1	1	
2-12	334-00131-0	マグネトキー Magneto Key	1	1	

エアチャンバ (エアボックス)
Fig.3 AIR CHAMBER (AIR BOX)



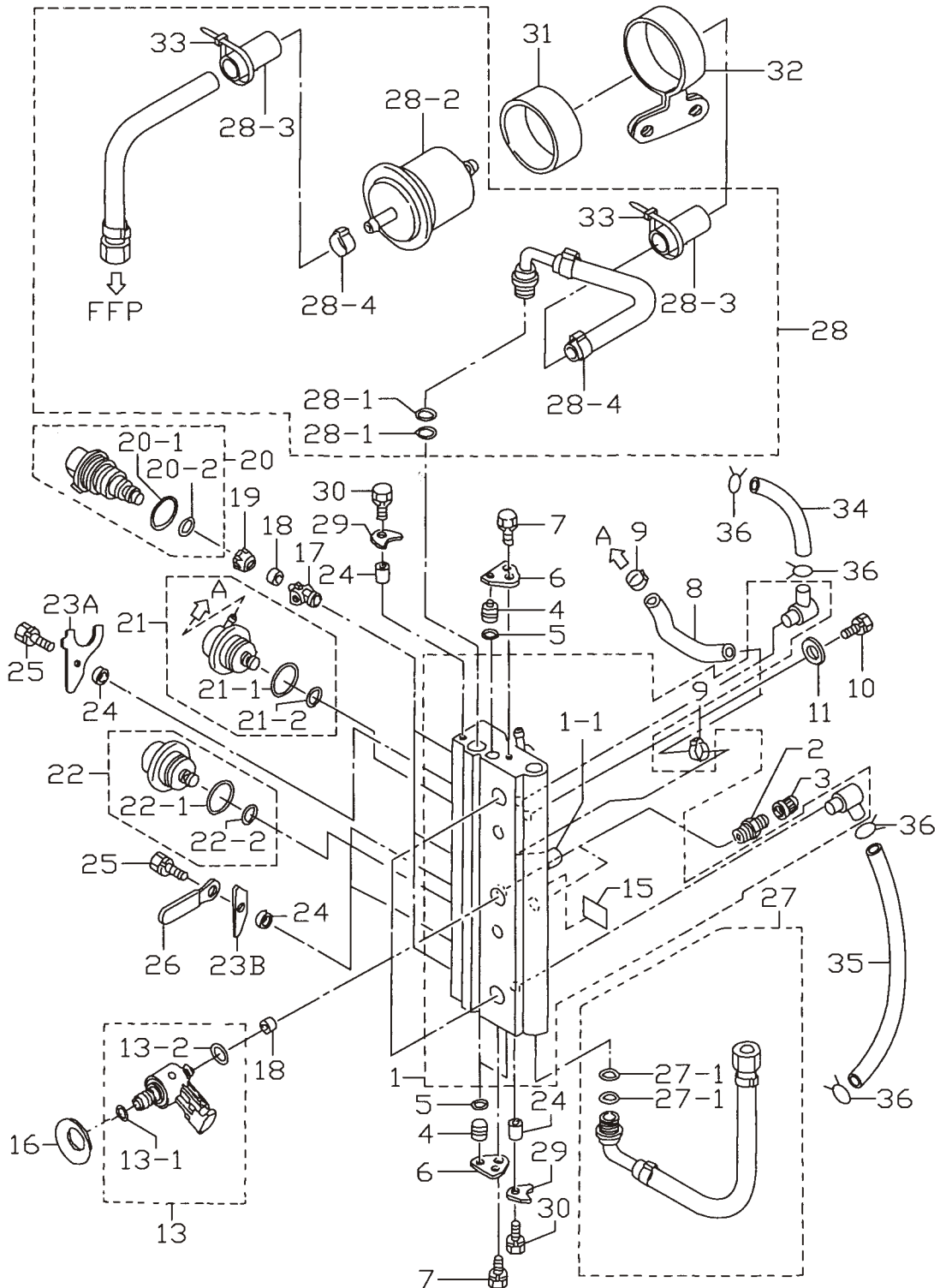
見出番号 Ref. No.	部品番号 Part No.	部 品 名 Description	個 数 Q'ty		備 考 Remarks
			D 90 B	D 70 B	
3-1	3T9B02243-0	エアチャンバ Air Chamber	1	1	
3-2	3T9-02242-0	エアチャンバガスケット Air Chamber Gasket	1	1	
3-3	3T5-02241-0	ホルト、6-25 フレコート Bolt, 6-25 Pre-coated	12	12	
3-4	3T9B02244-0	エアチャンバカバー Air Chamber Cover	1	1	
3-5	3T9-02245-0	エアチャンバカバーガスケット Air Chamber Cover Gasket	1	1	
3-6	3A3-02100-0	リードバルブアッセンブリ Reed Valve Ass'y	3	3	
3-7	3T9-02104-0	インテークマニホールドガスケット Intake Manifold Gasket	1	1	
3-8	910113-5625	ホルト Bolt	6	6	
3-9	910103-5645	ホルト Bolt	2	2	
3-10	3Z5-06972-0	クランプ、6.5-120P Clamp, 6.5-120P	1	1	

エアレール
Fig.4 AIR RAIL

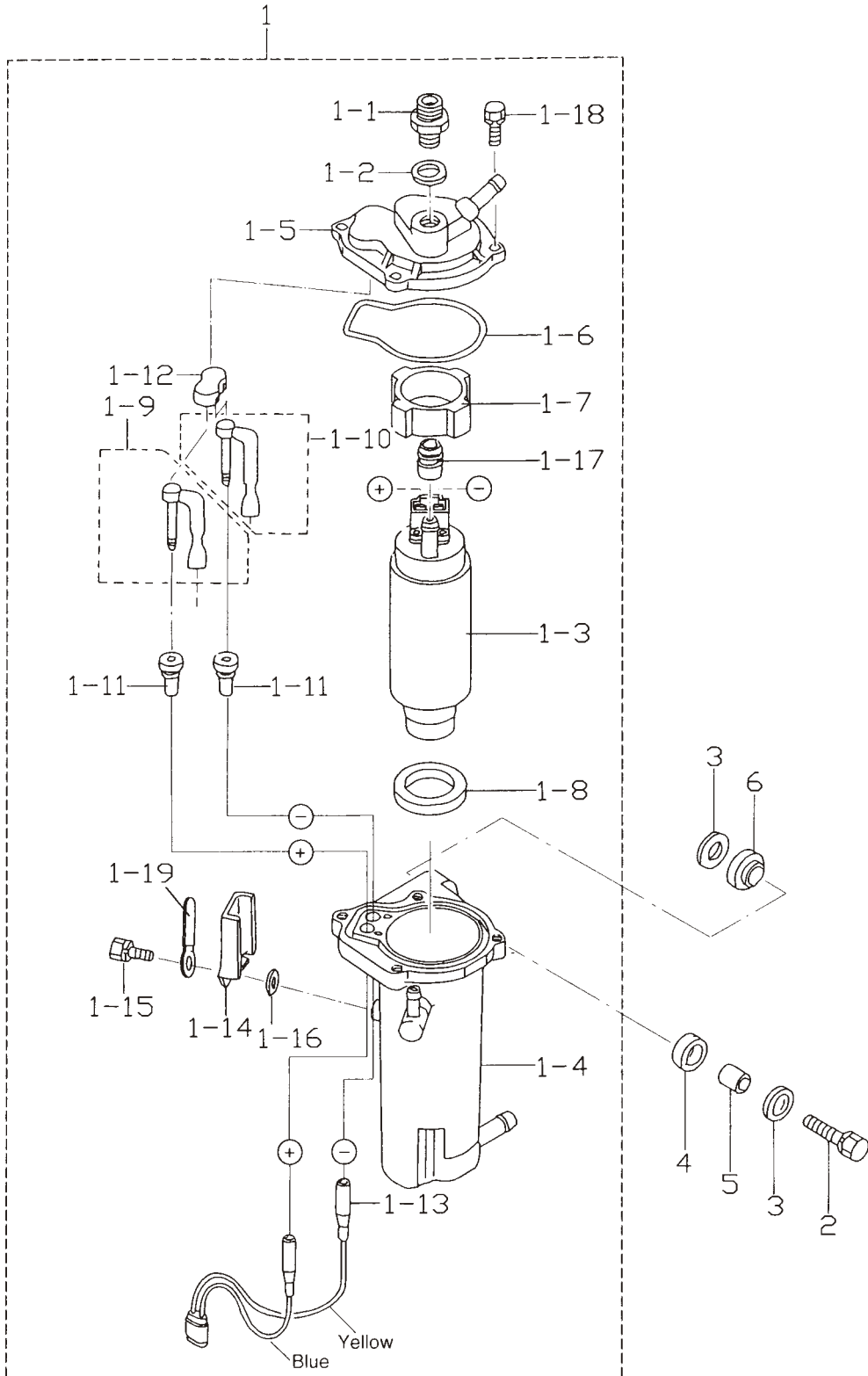


見出番号 Ref. No.	部品番号 Part No.	部 品 名 Description	個数 Q'ty		備 考 Remarks
			D 90 B	D 70 B	
4-1	3T9-10080-0	エアレール Air Rail	1	1	
4-1-1	3T5-10166-0	* Lニップル * L-Nipple	1	1	
4-2	3T5-10098-0	バルブ Valve	2	2	
4-3	3T5-10099-0	バルブキャップ Valve Cap	2	2	
4-4	3T5-10167-0	プラグ、φ10.5 Plug, φ 10.5	3	3	
4-5	3T5-10164-0	Oリング、1.9-6.8 O-Ring, 1.9-6.8	3	3	
4-6	3T5-10165-0	プラグストッパ Plug Stopper	2	2	
4-7	910103-6612	ボルト Bolt	4	4	
4-8	98AJ-4-0105	エアホース Air Hose	1	1	
4-9	3T5-10091-0	クランプ、29/64 Clamp, 29/64	2	2	
4-10	910103-0865	ボルト Bolt	2	2	
4-11	940103-0800	ワッシャ Washer	2	2	
4-13	3Y7-10310-0	エアインジェクタ Air Injector	3	3	70B # 70242~ 90B # 00766~
4-13-1	3T5-10317-0	* Oリング、5-52 (φ1-10) * O-Ring, 5-52 (φ1-10)	3	3	
4-13-2	3Y9-10311-0	* Oリング、2.4-9.6 (φ2.4-14.2) * O-Ring, 2.4-9.6 (φ2.4-14.2)	3	3	70B # 70242~ 90B # 00766~
4-15	3T5-72196-0	エアレールデカ Air Rail Decal	1	1	
4-16	3Y9-10312-0	エアインジェクタディスクスプリング Air Injector Disc Spring	3	3	70B # 70242~ 90B # 00766~
4-17	3T5-10314-0	燃料インジェクタインサート Fuel Injector Insert	3	3	
4-18	3T5-10316-0	コンプレッションシール Compression Seal	6	6	
4-19	3T5-10315-0	燃料インジェクタアダプタ Fuel Injector Adapter	3	3	
4-20	3T5-10300-0	燃料インジェクタ Fuel Injector	3	3	
4-20-1	3T5-10304-0	* Oリング、2.8-20.2 * O-Ring, 2.8-20.2	3	3	
4-20-2	3T5-10303-0	* Oリング、3.5-7.5 * O-Ring, 3.5-7.5	3	3	
4-21	3T5-10148-0	燃料レギュレータ Fuel Regulator	1	1	
4-21-1	3T5-10095-0	* Oリング、2.5-20 * O-Ring, 2.5-20	1	1	
4-21-2	3T5-10094-0	* Oリング、2.5-5 * O-Ring, 2.5-5	1	1	
4-22	3T5-10090-0	エアレギュレータ Air Regulator	1	1	
4-22-1	3T5-10095-0	* Oリング、2.5-20 * O-Ring, 2.5-20	1	1	
4-22-2	3T5-10094-0	* Oリング、2.5-5 * O-Ring, 2.5-5	1	1	
4-23A	3Y9-10302-0	燃料インジェクタホルディングプレート Fuel Injector Holding Plate	1	1	

エアレール
Fig.4 AIR RAIL

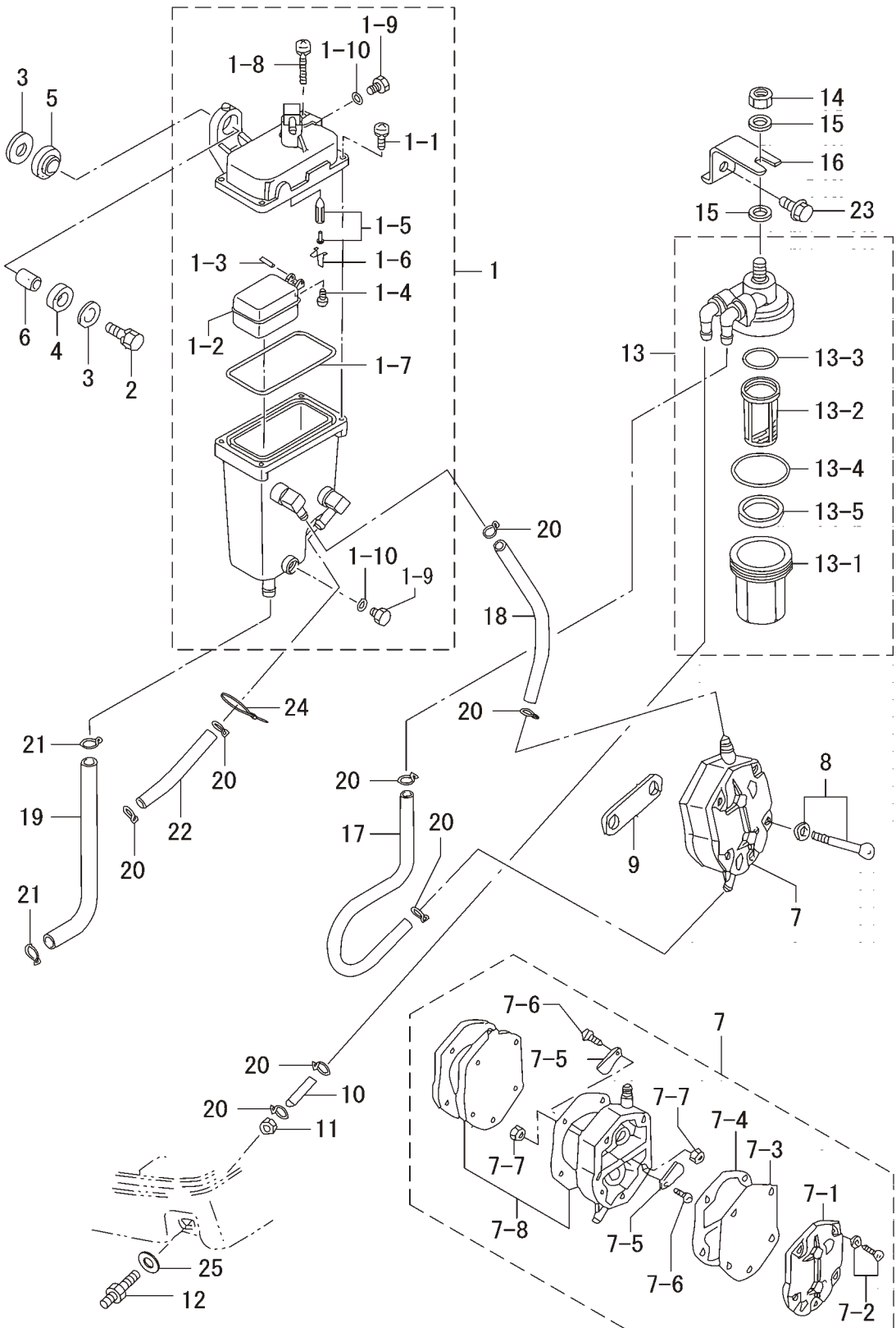


FFP アッソ
 Fig.5 FFP ASS'Y



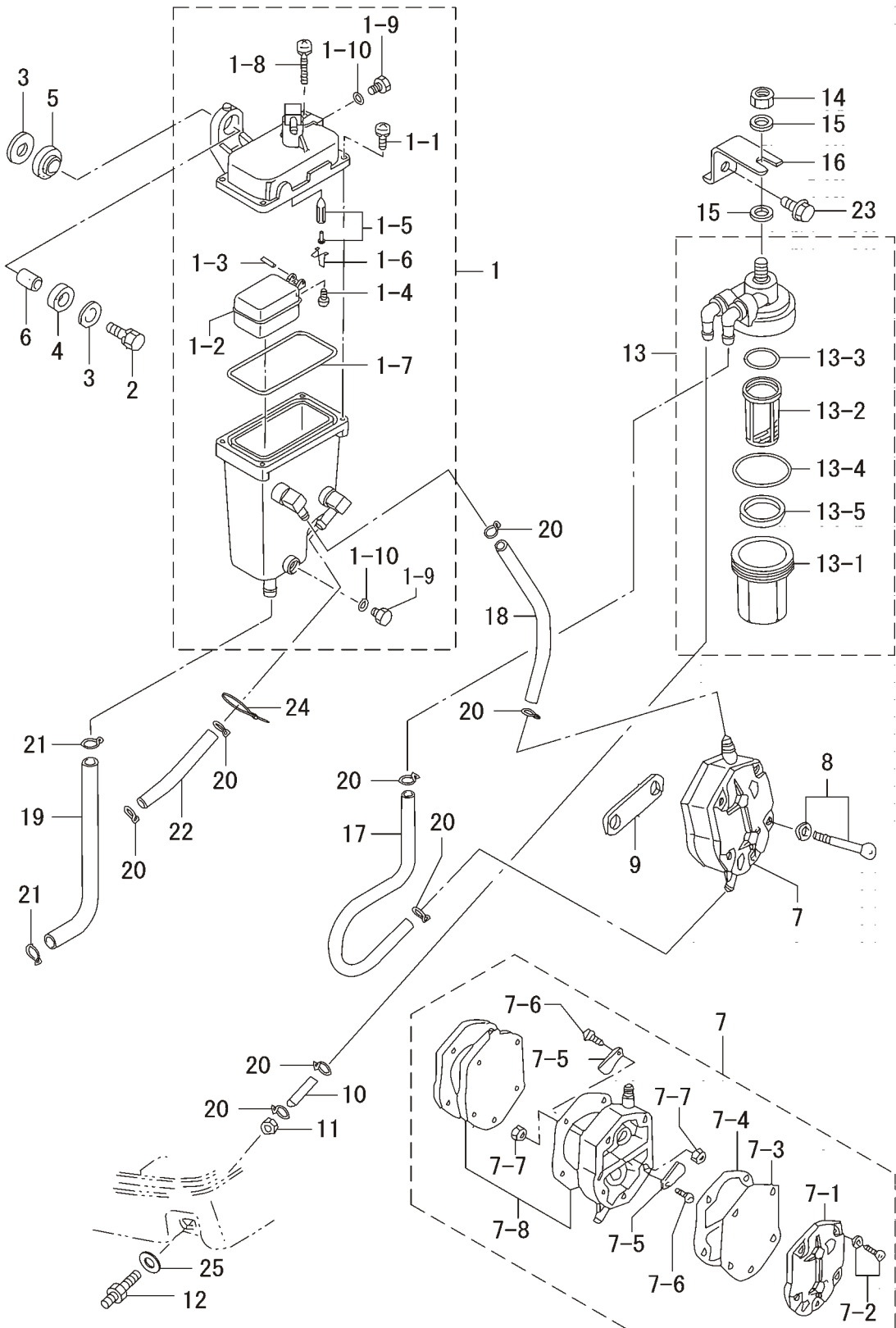
見出番号 Ref. No.	部品番号 Part No.	部 品 名 Description	個数 Q'ty		備 考 Remarks
			D 90 B	D 70 B	
5-1	3T5-04310-0	FFP (フュエルフィードポンプ) アッシー FFP (Fuel Feed Pump) Ass'y	1	1	
5-1-1	3T5-04308-0	* Hose Joint Adapter	1	1	
5-1-2	3T5-04309-0	* Metal Washer, 10.2-17-2	1	1	
5-1-3	3T5-04302-0	* フュエルフィードポンプ Fuel Feed Pump	1	1	
5-1-4	3T5-04311-0	* FFP ケース FFP Case	1	1	
5-1-5	3T5-04312-0	* FFP ケース (アッパ) FFP Case (Upper)	1	1	
5-1-6	3T5-04116-0	* O リング O-Ring	1	1	
5-1-7	3T5-04313-0	* FFP グロメット (アッパ) FFP Grommet (Upper)	1	1	
5-1-8	3T5-04314-0	* FFP グロメット (ロウ) FFP Grommet (Lower)	1	1	
5-1-9	3T5-04236-0	* ケーブルターミナル (+) Cable Terminal (Positive)	1	1	
5-1-10	3T5-04237-0	* ケーブルターミナル (-) Cable Terminal (Negative)	1	1	
5-1-11	3T5-04317-0	* ケーブルターミナルグロメット Cable Terminal Grommet	2	2	
5-1-12	3T5-04318-0	* ケーブルターミナルグロメット (アッパ) Cable Terminal Grommet (Upper)	1	1	
5-1-13	3T5-04238-0	* FFP コード FFP Cord	1	1	
5-1-14	3T5-04239-0	* FFP コードカバー FFP Cord Cover	1	1	
5-1-15	910103-5512	* ボルト Bolt	1	1	
5-1-16	940103-0500	* ワッシャ Washer	1	1	
5-1-17	3T5-04319-0	* パイプグロメット Pipe Grommet	1	1	
5-1-18	910103-6518	* ボルト Bolt	4	4	
5-1-19	309-06972-0	* クランプ、6.5-47.5P Clamp, 6.5-47.5P	1	1	
5-2	910103-6630	* ボルト Bolt	2	2	
5-3	3R0-66308-0	* ワッシャ、6-16-1.5 Washer, 6-16-1.5	4	4	or 3C8-66308-0
5-4	3F3-06920-0	* ラバーマウント、9-12-2 Rubber Mount, 9-12-2	2	2	
5-5	346-67114-0	* スペーサ、6.2-9-15.7 Spacer, 6.2-9-15.7	2	2	
5-6	3T5-06920-0	* ラバーマウント、8.5-18-7 Rubber Mount, 8.5-18-7	2	2	

ベーパーセパレーター & フュエルライン
 Fig.6 VAPOR SEPARATOR & FUEL LINE



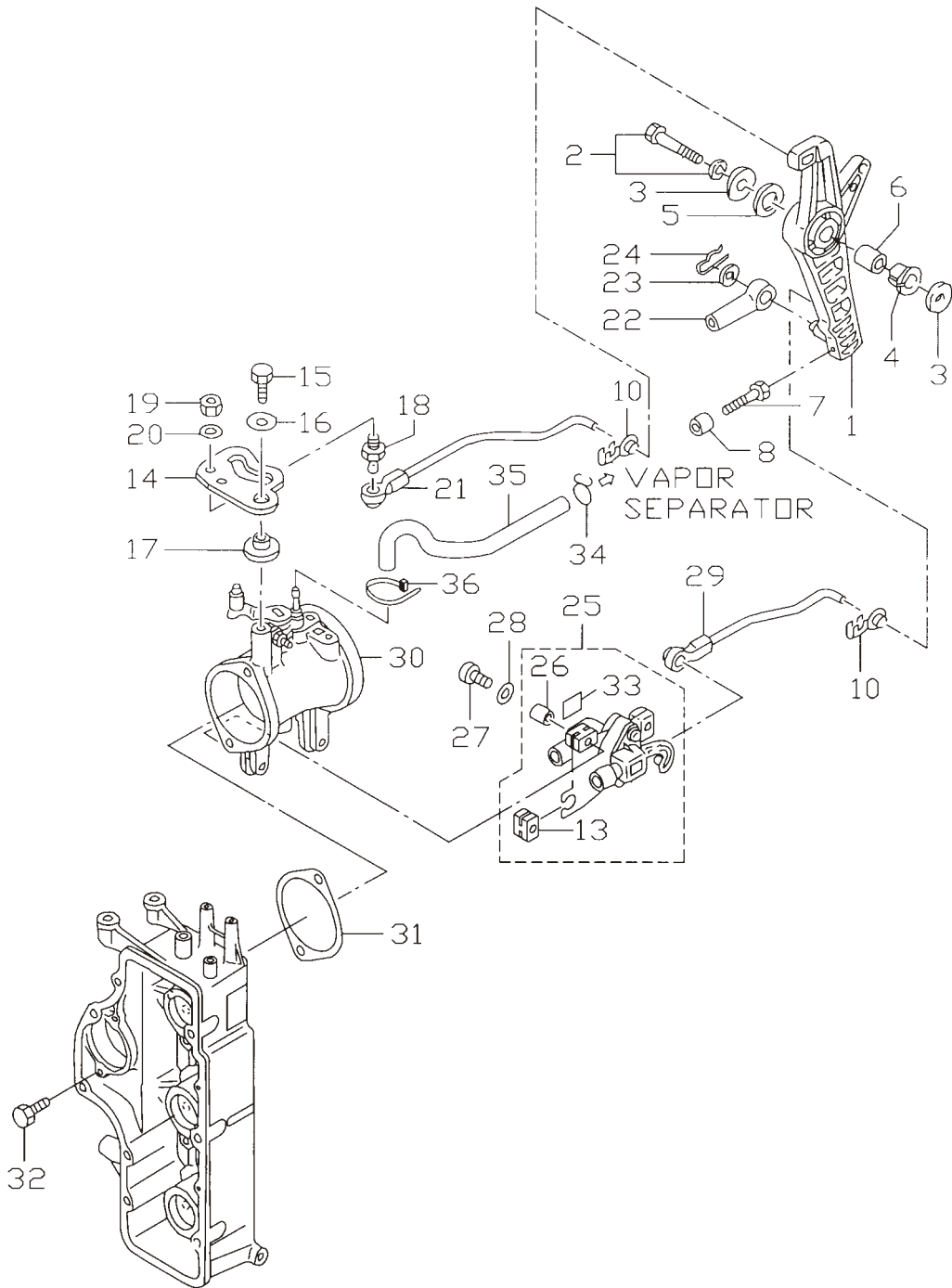
見出番号 Ref. No.	部品番号 Part No.	部 品 名 Description	個数 Q'ty		備 考 Remarks
			D 90 B	D 70 B	
6-1	3T5-10150-1	ヘ-パセパレータ Vapor Separator	1	1	
6-1-1	922531-6414	* スクリュ Screw	3	3	
6-1-2	3T5-03230-0	* フロート Float	1	1	
6-1-3	3F3-03232-0	* フロートアームピン Float Arm Pin	1	1	
6-1-4	921503-0408	* スクリュ Screw	1	1	
6-1-5	3R3-03239-0	* フロートバルブ Float Valve	1	1	バルブピン付 with Valve Pin
6-1-6	344-03244-0	* クリップ Clip	1	1	
6-1-7	3T5-03235-0	* O リング O-Ring	1	1	
6-1-8	921503-6430	* スクリュ Screw	1	1	
6-1-9	345-03292-0	* ドレンスクリュ Drain Screw	2	2	
6-1-10	336-03293-0	* O リング O-Ring	2	2	
6-2	910103-6630	ボルト Bolt	2	2	
6-3	346-67115-0	ワッシャ、6.5-21-1 Washer, 6.5-21-1	4	4	
6-4	346-67113-0	ラバーマウント、8.5-14-2.5 Rubber Mount, 8.5-14-2.5	2	2	
6-5	3B7-06920-0	ラバーマウント、8.5-14-2.5 Rubber Mount, 8.5-14-2.5	2	2	
6-6	346-67114-0	スペーサ、6.2-9-15.7 Spacer, 6.2-9-15.7	2	2	
6-7	356-04000-1	フュエルポンプ Fuel Pump	1	1	
6-7-1	334-04004-0	* ポンプカバー Pump Cover	1	1	
6-7-2	922512-6528	* スクリュ Screw	3	3	
6-7-3	334-04005-0	* ポンプダイヤフラム Pump Diaphragm	1	1	
6-7-4	334-04007-0	* ダイヤフラムガスケット B Diaphragm Gasket "B"	1	1	
6-7-5	356-04044-0	* チェックバルブ Check Valve	2	2	
6-7-6	921722-0306	* スクリュ Screw	2	2	
6-7-7	930222-0300	* ナット Nut	2	2	
6-7-8	356-04030-0	* ダイヤフラムガスケットセット Diaphragm Gasket Set	1	1	
6-8	910103-6640	ボルト Bolt	2	2	
6-9	346-04901-1	フュエルポンプガスケット Fuel Pump Gasket	1	1	
6-10	98AB-5-0450	フュエルパイプ E Fuel Pipe "E"	1	1	
6-11	3T9-70253-0	ナット Nut	1	1	
6-12	3B2-70260-1	フュエルコネクタ (エンジン、メール) Fuel Connector (Engine, Male)	1	1	

ベーパーセパレーター & フュエルライン
 Fig.6 VAPOR SEPARATOR & FUEL LINE



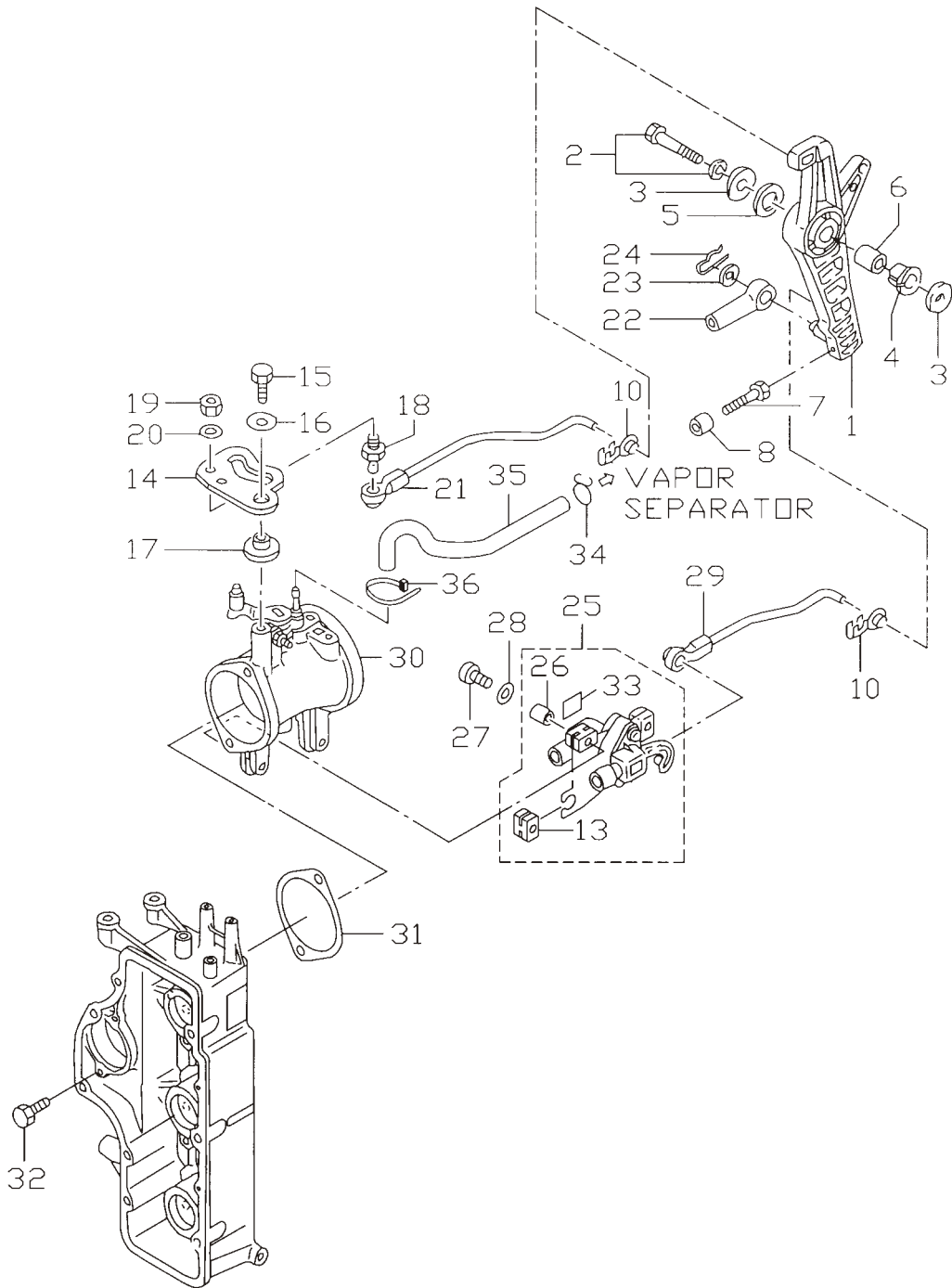
見出番号 Ref. No.	部品番号 Part No.	部 品 名 Description	個数 Q'ty		備 考 Remarks
			D 90 B	D 70 B	
6-13	3T5-02230-0	フュエルフィルタ Fuel Filter	1	1	
6-13-1	3B7-02237-0	* カップ Cup	1	1	
6-13-2	3B7-02234-0	* フィルタ Filter	1	1	
6-13-3	3B7-02236-0	* Oリング B O-Ring B	1	1	
6-13-4	3B7-02235-0	* Oリング A O-Ring A	1	1	
6-13-5	3T5-02229-0	* フロート Float	1	1	
6-14	930103-0800	ナット Nut	1	1	or 930113-0800
6-15	940113-0800	ワッシャ Washer	2	2	
6-16	3T5-02239-0	フィルタプレート Filter Plate	1	1	
6-17	98AB-5-0280	フュエルパイプ A Fuel Pipe "A"	1	1	
6-18	98AB-5-0210	フュエルパイプ B Fuel Pipe "B"	1	1	
6-19	98AB-7-0210	フュエルパイプ C Fuel Pipe "C"	1	1	
6-20	338-02215-0	クリップ、φ10 Clip, φ10	8	8	
6-21	3C7-02215-0	クリップ、φ12 Clip, φ12	2	2	
6-22	98AB-5-0075	フュエルパイプ D Fuel Pipe "D"	1	1	
6-23	910103-6614	ボルト Bolt	1	1	
6-24	3T5-84398-0	リードワイヤバンド、104 Lead Wire Band, 104	1	1	
6-25	3T9-70264-0	ブッシング、10.2-12-2.9 Bushing, 10.2-12-2.9	1	1	

スロットル
THROTTLE



見出番号 Ref. No.	部品番号 Part No.	部 品 名 Description	個数 Q'ty		備 考 Remarks
			D 90 B	D 70 B	
7-1	3B7B63711-3	アドバンサアーム Advancer Arm	1	1	
7-2	910103-6835	ボルト Bolt	1	1	
7-3	3B7-63730-0	ワッシャ、8.5-24-1.5 Washer, 8.5-24-1.5	2	2	
7-4	3B7-63713-0	ブッシング、12-14-15.5 Bushing, 12-14-15.5	1	1	
7-5	3B7-63731-0	ワッシャ、12.5-24-1 Washer, 12.5-24-1	1	1	
7-6	3B7-63732-0	カラー、8.4-12-17 Collar, 8.4-12-17	1	1	
7-7	910103-0618	ボルト Bolt	1	1	
7-8	353-76079-0	カラー、6.2-9-9.3 Collar, 6.2-9-9.3	1	1	
7-10	3B7-63733-0	ロッドスナップ、5-3 Rod Snap, 5-3	2	2	
7-13	3T5-10107-0	ラバーマウント Rubber Mount	3	3	
7-14	3T9-63718-0	スロットルカム Throttle Cam	1	1	
7-15	910103-6618	ボルト Bolt	1	1	
7-16	346-67115-0	ワッシャ、6.5-21-1 Washer, 6.5-21-1	1	1	
7-17	3T5-63721-0	ブッシング、6-24-7 Bushing, 6-24-7	1	1	
7-18	346-05228-1	ボールジョイント B Ball Joint "B"	1	1	
7-19	930203-0600	ナット Nut	1	1	
7-20	940103-0600	ワッシャ Washer	1	1	or 940113-0600
7-21	3T9-63702-1	スロットルリンクロッド Throttle Link Rod	1	1	Old Part No. 3T9-63716-0
7-22	3B7-83715-1	ケーブルジョイント Cable Joint	1	1	
7-23	3AA-83719-0	ワッシャ、8.5-18-1.6 Washer, 8.5-18-1.6	1	1	or 353-83719-0
7-24	951603-0800	スナップピン、d=8 Snap Pin, d=8	1	1	
7-25	3T5-10110-0	TPS TPS	1	1	
7-26	3T5-10128-0	カラー、4.2-6-10.5 Collar, 4.2-6-10.5	3	3	
7-27	921503-6420	スクリュー Screw	3	3	
7-28	3T5-10129-0	ワッシャ、4.2-12.5-0.8 Washer, 4.2-12.5-0.8	3	3	
7-29	3T9-10109-1	TPS リンクロッド TPS Link Rod	1	1	
7-30	3T9-10100-0	スロットルボディ Throttle Body	1	-	
	3T7-10100-0	スロットルボディ Throttle Body	-	1	
7-31	3T5-10104-0	スロットルボディガスケット Throttle Body Gasket	1	1	
7-32	3T5-02241-0	ボルト、6-25 フレコート Bolt, 6-25 Pre-coated	2	2	

スロットル
THROTTLE



マグネト
Fig.8 MAGNETO

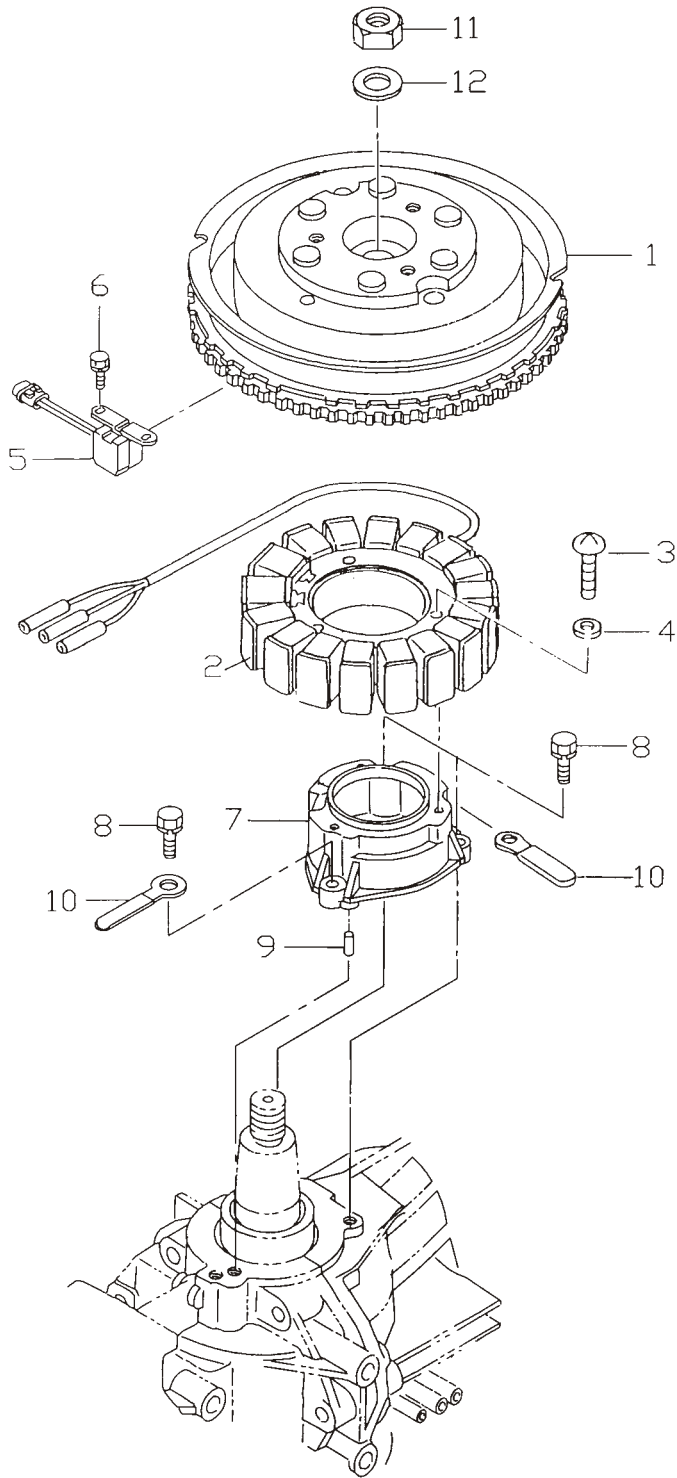
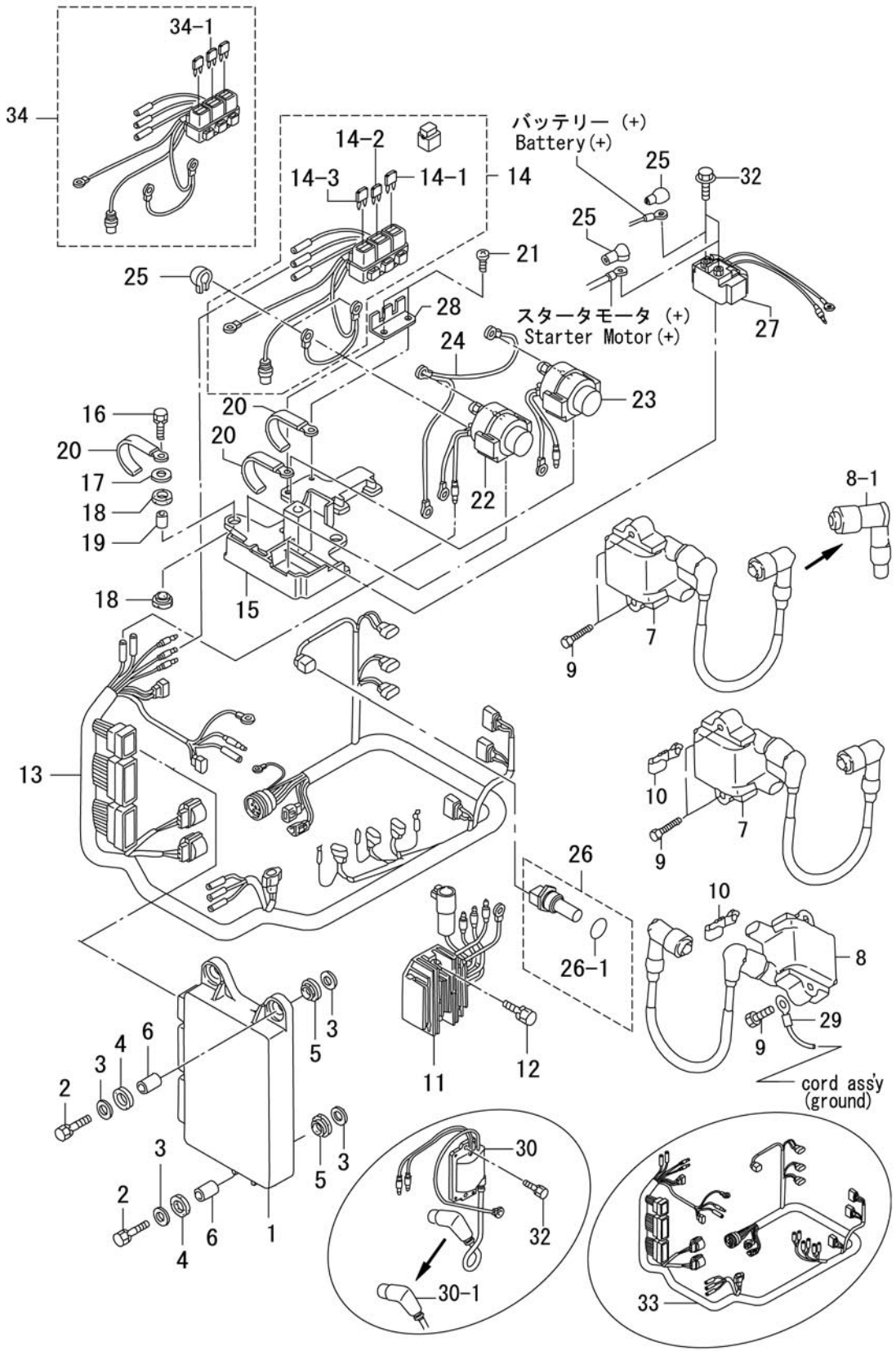
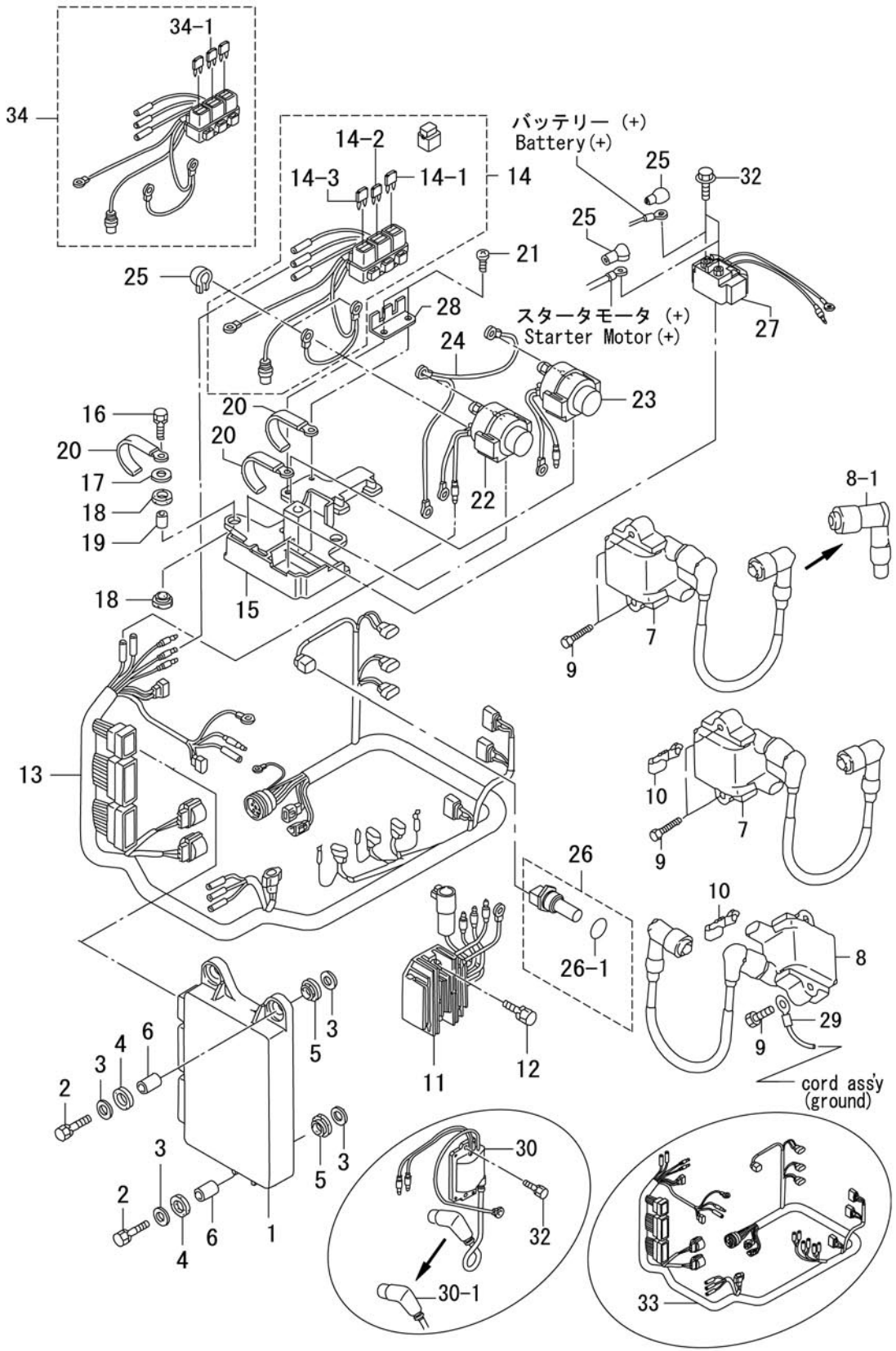


Fig.9 エレクトリックパーツ (ECU & ダイアグラム)
 ELECTRIC PARTS (ECU & DIAGRAM)



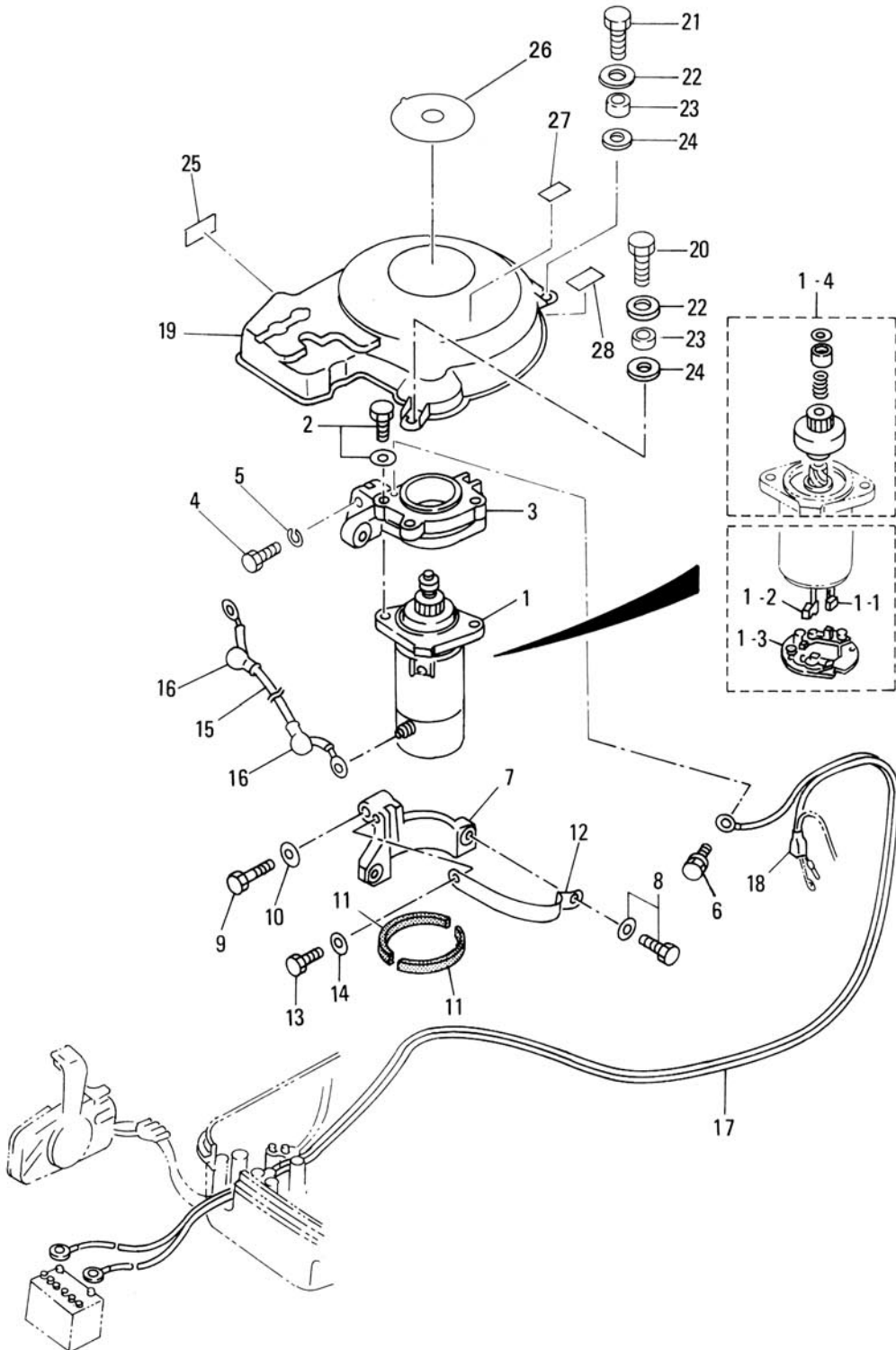
見出番号 Ref. No.	部品番号 Part No.	部 品 名 Description	個数 Q'ty		備 考 Remarks
			D 90 B	D 70 B	
9-1	3Y9-06401-0	ECU 90 ECU 90	1	-	Decal 3Y902AB 90B # 00766~
	3Y7-06401-0	ECU 70 ECU 70	-	1	Decal 3Y702AB 70B # 70242~
9-2	910103-6630	ボルト Bolt	3	3	
9-3	346-67115-0	ワッシャ、6.5-21-1 Washer, 6.5-21-1	6	6	
9-4	346-67113-0	ラバーマウント、8.5-14-2.5 Rubber Mount, 8.5-14-2.5	3	3	
9-5	3B7-06920-0	ラバーマウント、8.5-14-2.5 Rubber Mount, 8.5-14-2.5	3	3	
9-6	3T5-67114-0	スペーサ、6.2-9-16.6 Spacer, 6.2-9-16.6	3	3	
9-7	3Y9-06469-0	イグニッションコイル、# 1& # 2 Ignition Coil, # 1& # 2	2	2	70B # 70242~ 90B # 00766~
9-8	3Y9-06470-0	イグニッションコイル、# 3 Ignition Coil, # 3	1	1	70B # 70242~ 90B # 00766~
9-8-1	3H6-06999-0	* プラグキャップ (レジスタンス) * Plug Cap (with Resistance)	3	3	70B # 70242~ 90B # 00766~
9-9	910103-7635	ボルト Bolt	6	6	70B # 70242~ 90B # 00766~
9-10	3T4-06972-0	クランプ、6.5-87P Clamp, 6.5-87P	2	2	
9-11	3Z5-76060-0	レクチファイヤ Rectifier	1	1	
9-12	910103-7625	ボルト Bolt	2	2	
9-13	3Y9-76110-0	コードアッシ A Cord Ass'y "A"	1	1	70B # 70242~ 90B # 00766~
9-14	3Y9-76062-0	ヒューズホルダ Fuse Holder	1	1	70B # 70242~ 90B # 00766~
9-14-1	3T5-76246-0	* ヒューズ、15A * Fuse, 15A	1	1	
9-14-2	3T5-76248-0	* ヒューズ、25A * Fuse, 25A	1	1	70B # 70242~ 90B # 00766~
9-14-3	3T5-76249-0	* ヒューズ、30A * Fuse, 30A	1	1	
9-15	3T5-72585-0	ソレノイドスイッチブラケット Solenoid Switch Bracket	1	1	
9-16	910103-6625	ボルト Bolt	3	3	
9-17	3R0-66308-0	ワッシャ、6.5-16-1.5 Washer, 6.5-16-1.5	3	3	
9-18	3F3-06920-0	ラバーマウント、8.5-12-2 Rubber Mount, 8.5-12-2	6	6	
9-19	3T5-76079-0	スペーサ、6.2-9-10.7 Spacer, 6.2-9-10.7	3	3	
9-20	3T4-06972-0	クランプ、6.5-87P Clamp, 6.5-87P	3	3	
9-21	3T5-06437-0	タッピングスクリュ、6-16 Tapping Screw, 6-16	2	2	
9-22	3C8-72580-0	PTT ソレノイドスイッチ A PTT Solenoid Switch "A"	1	1	UP
9-23	3C8-72581-0	PTT ソレノイドスイッチ B PTT Solenoid Switch "B"	1	1	DN
9-24	3T5-76142-0	アースワイヤ Ground Cable	1	1	
9-25	3A3-76145-0	ターミナルキャップ Terminal Cap	2	2	

Fig.9 エレクトリックパーツ (ECU & ダイアグラム)
 ELECTRIC PARTS (ECU & DIAGRAM)



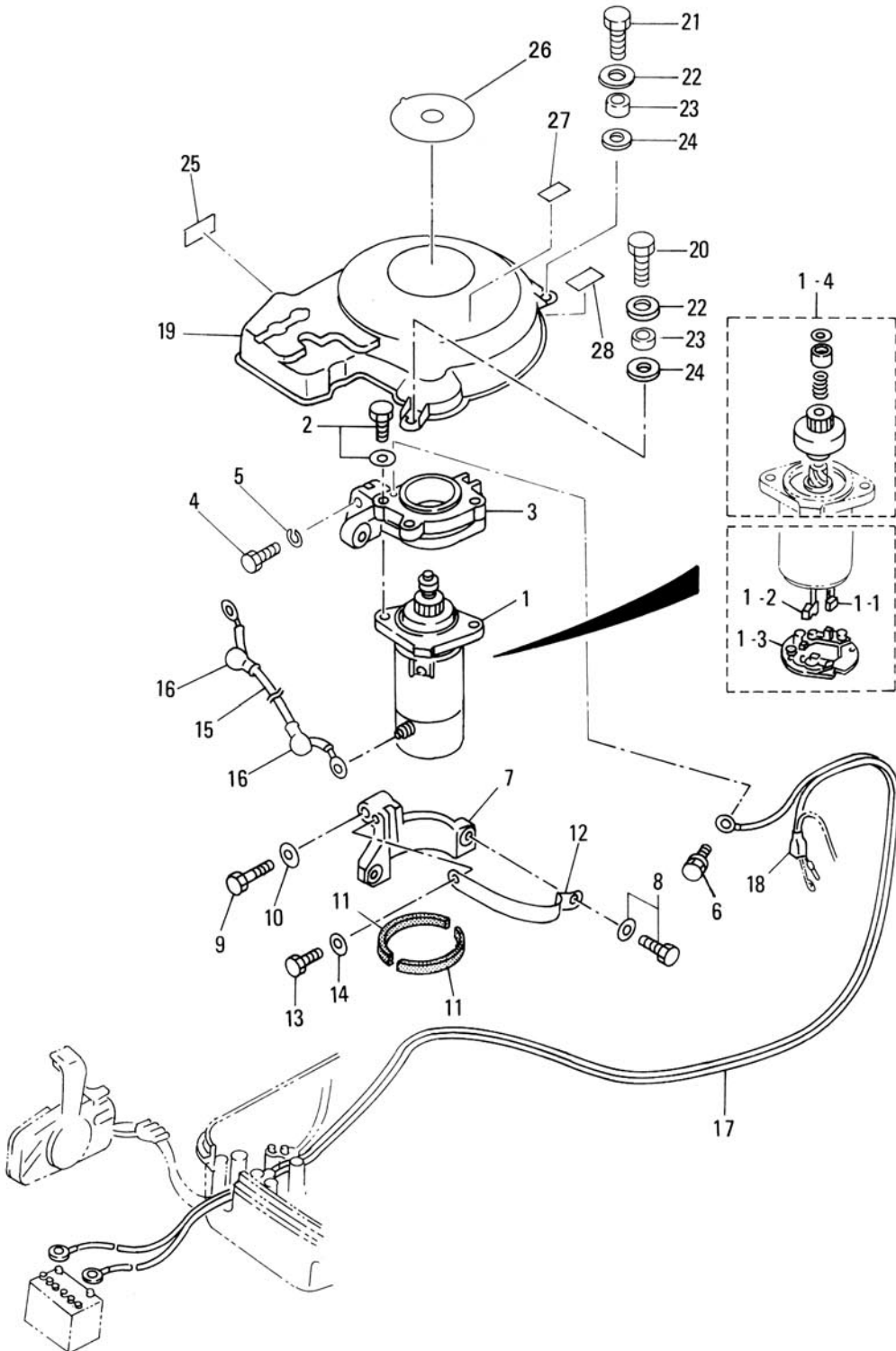
見出番号 Ref. No.	部品番号 Part No.	部 品 名 Description	個数 Q'ty		備 考 Remarks
			D 90 B	D 70 B	
9-26	3Y9-72514-0	ウォーターテンプレ sensor Water Temperature Sensor	1	1	70B # 70242~ 90B # 00766~
9-26-1	3G9-66136-0	* O-Ring, 2-10 O リング、2-10	1	1	70B # 70242~ 90B # 00766~
9-27	3H8-76040-0	スターソレノイド Starter Solenoid	1	1	
9-28	3T9-76064-0	ヒューズホルダブラケット Fuse Holder Bracket	1	1	
9-29	3Y9-76142-0	アースワイヤ Ground Cable	1	1	# 043452XC~ L=400
9-30	3T5-06173-1	イグニッションコイル Ignition Coil	(3)	(3)	~70A2 # 70241 ~90A2 # 00765
9-30-1	3T5-06921-0	* プラグキャップ (レジスタンス) Plug Cap (with Resistance)	(3)	(3)	~70A2 # 70241 ~90A2 # 00765
9-32	910103-6625	ボルト Bolt	(6)	(6)	~70A2 # 70241 ~90A2 # 00765
9-33	3T7-76110-0	コードアッセンブリ A Cord Ass'y "A"	(1)	(1)	70A2 # 70052~# 70241 90A2 # 00516~# 00765
9-34	3T7-76062-0	ヒューズホルダ Fuse Holder	(1)	(1)	70A2 # 70052~# 70241 90A2 # 00516~# 00765
9-34-1	3T5-76247-0	* ヒューズ、20A Fuse, 20A	(1)	(1)	70A2 # 70052~# 70241 90A2 # 00516~# 00765

Fig.10 エレクトリックパーツ (スタータモータ)
 ELECTRIC PARTS (STARTER MOTOR)

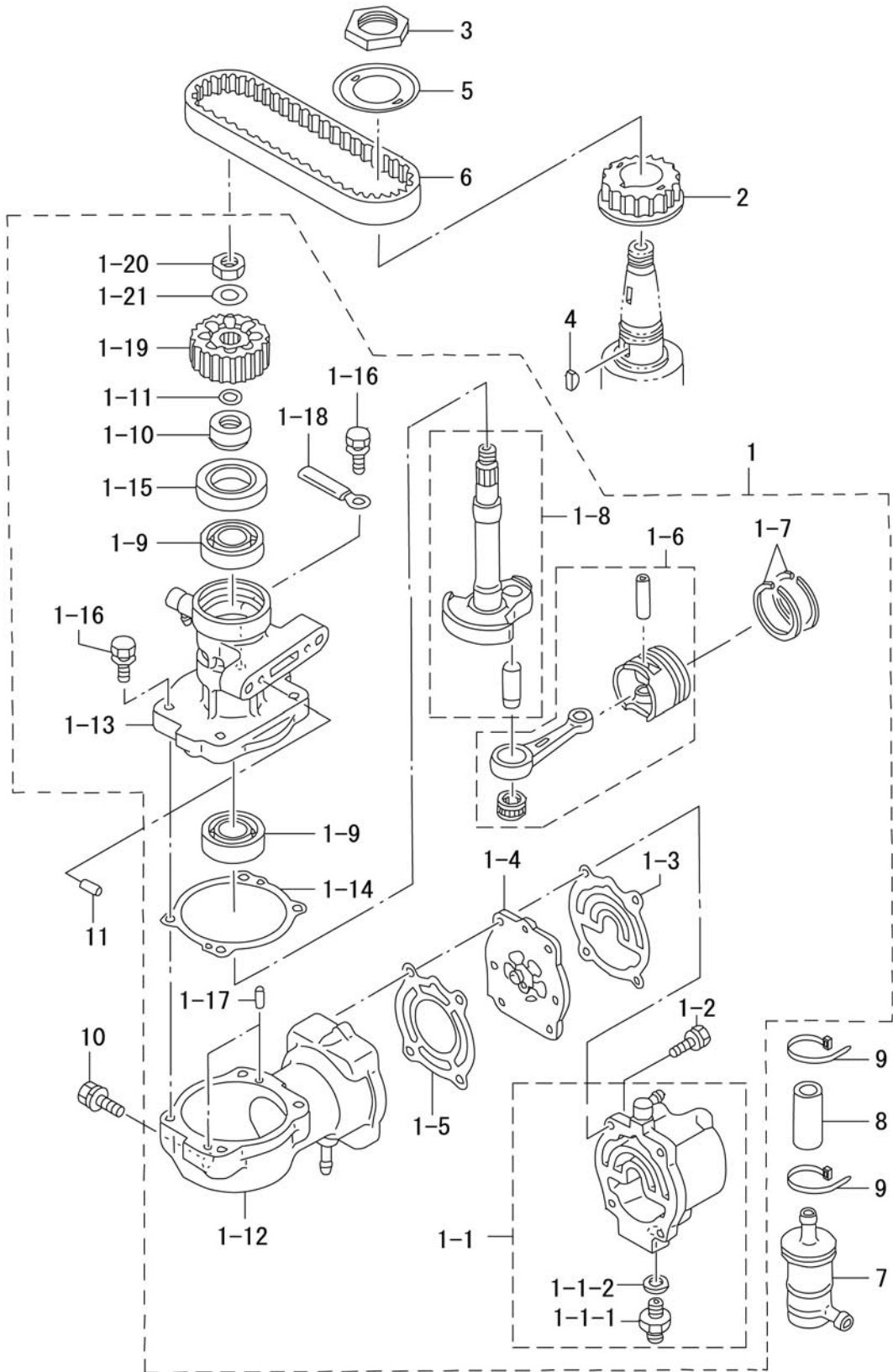


見出番号 Ref. No.	部品番号 Part No.	部 品 名 Description	個数 Q'ty		備 考 Remarks
			D 90 B	D 70 B	
10-1	353-76010-4	スターモータ Starter Motor	1	1	
10-1-1	353-76012-3	* カーボンブラシ (+) * Positive Brush (+)	2	2	
10-1-2	353-76013-3	* カーボンブラシ (-) * Negative Brush (-)	1	1	
10-1-3	353-76017-1	* ブラシスプリング * Brush Spring	3	3	
10-1-4	353-76015-1	* ピニオンアッソ * Pinion Ass'y	1	1	
10-2	910103-6835	ボルト Bolt	2	2	
10-3	3T9B05101-0	スターモータブラケット (アッパ) Starter Motor Bracket (Upper)	1	1	
10-4	916114-0845	ボルト Bolt	2	2	
10-5	941322-0800	スプリングワッシャ Spring Washer	2	2	
10-6	910103-7614	ボルト Bolt	1	1	
10-7	353B76006-2	スターモータブラケット Starter Motor Bracket	1	1	
10-8	910113-5840	ボルト Bolt	1	1	
10-9	916114-0845	ボルト Bolt	1	1	
10-10	941322-0800	スプリングワッシャ Spring Washer	1	1	
10-11	353-76007-1	スターモータダンパ Starter Motor Damper	2	2	
10-12	3T9B76009-0	スターモータバンド Starter Motor Band	1	1	
10-13	910103-0820	ボルト Bolt	1	1	
10-14	940103-0800	ワッシャ Washer	1	1	or 940113-0800
10-15	3R3-76141-0	スタータコード Starter Cord	1	1	L=270
10-16	3A3-76145-0	ターミナルキャップ Terminal Cap	2	2	
10-17	3B7-76120-0	バッテリーコード Battery Cable	1	1	L=3000
10-18	3B7-76145-0	ターミナルキャップ Terminal Cap	1	1	
10-19	3T9-06301-0	リングギヤカバー Ring Gear Cover	1	1	
10-20	910113-0625	ボルト Bolt	2	2	
10-21	910113-0616	ボルト Bolt	2	2	
10-22	3R0-66308-0	ワッシャ, 6-16-1.5 Washer, 6-16-1.5	4	4	
10-23	353-76079-0	カラー, 6.2-9-9.3 Collar, 6.2-9-9.3	4	4	
10-24	3B7-06305-0	ラバーマウント, 9-16-4.3 Rubber Mount, 9-16-4.3	4	4	
10-25	3Y9-72194-0	ヒューズステッカー Fuse Decal	1	1	70B # 70242~ 90B # 00766~
10-26	3R0-72181-0	コーションステッカー (B) Caution Decal "B"	1	1	

Fig.10 エレクトリックパーツ (スタータモータ)
 ELECTRIC PARTS (STARTER MOTOR)



エアコンプレッサ
Fig.11 AIR COMPRESSOR



見出番号 Ref. No.	部品番号 Part No.	部 品 名 Description	個数 Q'ty		備 考 Remarks
			D 90 B	D 70 B	
11-1	3T9B10000-3	エアコンプレッサ Air Compressor	1	1	# 041522XD~
11-1-1	3Z5B10009-0	* コンプレッサヘッド (ニッフル付) Compressor Head (with Nipple)	1	1	# 041522XD~
11-1-1-1	3T5-04308-0	** ホースジョイントアダプタ Hose Joint Adapter	1	1	
11-1-1-2	3T5-04309-0	** メタルワッシャ, 10.2-17-2 Metal Washer, 10.2-17-2	1	1	
11-1-2	910124-7630	* ホルト Bolt	4	4	
11-1-3	3T5-10012-0	* コンプレッサヘッドガスケット Compressor Head Gasket	1	1	
11-1-4	3T5-10010-0	* リードバルブアッシー Reed Valve Ass'y	1	1	
11-1-5	3T5-10019-0	* ハルブシートガスケット Valve Seat Gasket	1	1	
11-1-6	3T5-87330-1	* ピストン & コンロッド Piston & Connecting Rod	1	1	
11-1-7	3T5-10025-0	* ピストンリング Piston Ring	2	2	
11-1-8	3T5-87331-0	* クランクシャフト Crank Shaft	1	1	
11-1-9	9601-0-6203	* ベアリング, 6203 Bearing, 6203	2	2	
11-1-10	3T5-10042-0	* カラー, 13.5-25-13 Collar, 13.5-25-13	1	1	
11-1-11	3T5-10046-0	* Oリング, 13-1.9 O-Ring, 13-1.9	1	1	
11-1-12	3Y9B10048-0	* コンプレッサシリンダ Compressor Cylinder	1	1	
11-1-13	3T5B10051-0	* コンプレッサハウジング Compressor Housing	1	1	
11-1-14	3T5-10054-0	* コンプレッサハウジングガスケット Compressor Housing Gasket	1	1	
11-1-15	3T5-10041-0	* オイルシール, 25-45-7 Oil Seal, 25-45-7	1	1	
11-1-16	910103-5625	* ホルト Bolt	4	4	or 910113-5625
11-1-17	334-65012-0	* ダウエルピン, 4-10 Dowel Pin, 4-10	2	2	
11-1-18	309-06972-0	* クランプ, 6.5-47.5P Clamp, 6.5-47.5P	1	1	
11-1-19	3T5-10062-0	* ドライブプーリー Driven Pulley	1	1	
11-1-20	309-00132-0	* ドライブプーリーナット, 10-P1.25 Driven Pulley Nut, 10-P1.25	1	1	
11-1-21	3B7-01116-0	* ワッシャ, 10.5-20-3.2 Washer, 10.5-20-3.2	1	1	70A # 70376~ 90A # 00970~
11-2	3T9-10060-0	* ドライブプーリー Drive Pulley	1	1	
11-3	3T5-10068-0	* プーリーナット Pulley Nut	1	1	
11-4	3T5-10131-0	* ドライブプーリーキー Drive Pulley Key	1	1	
11-5	3T5-10063-0	* ベルトガイド Belt Guide	1	1	
11-6	3T9-10061-0	* ドライブベルト Drive Belt	1	1	
11-7	3T5-10130-0	* エアフィルタ Air Filter	1	1	

エアコンプレッサ
Fig.11 AIR COMPRESSOR

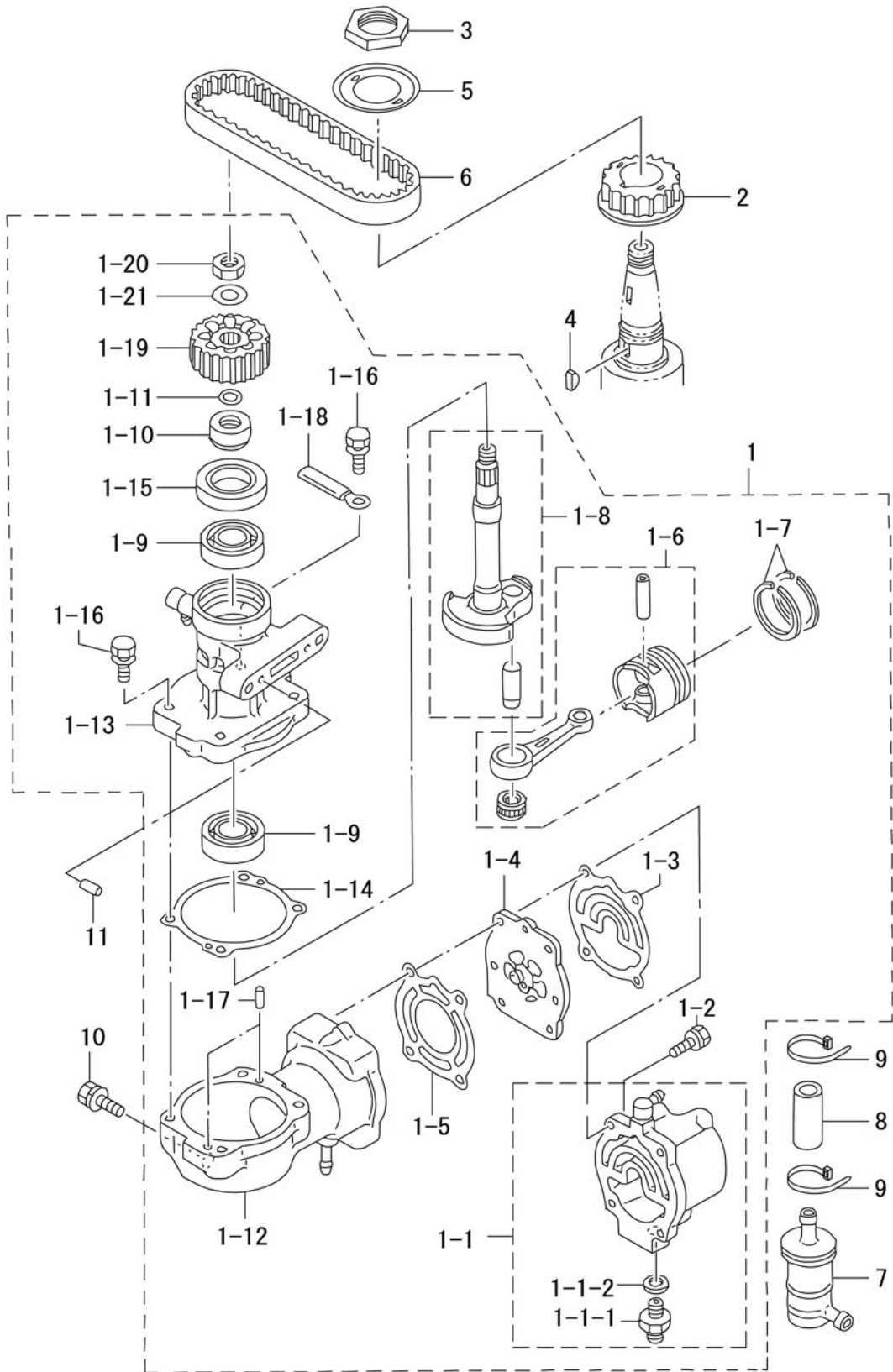
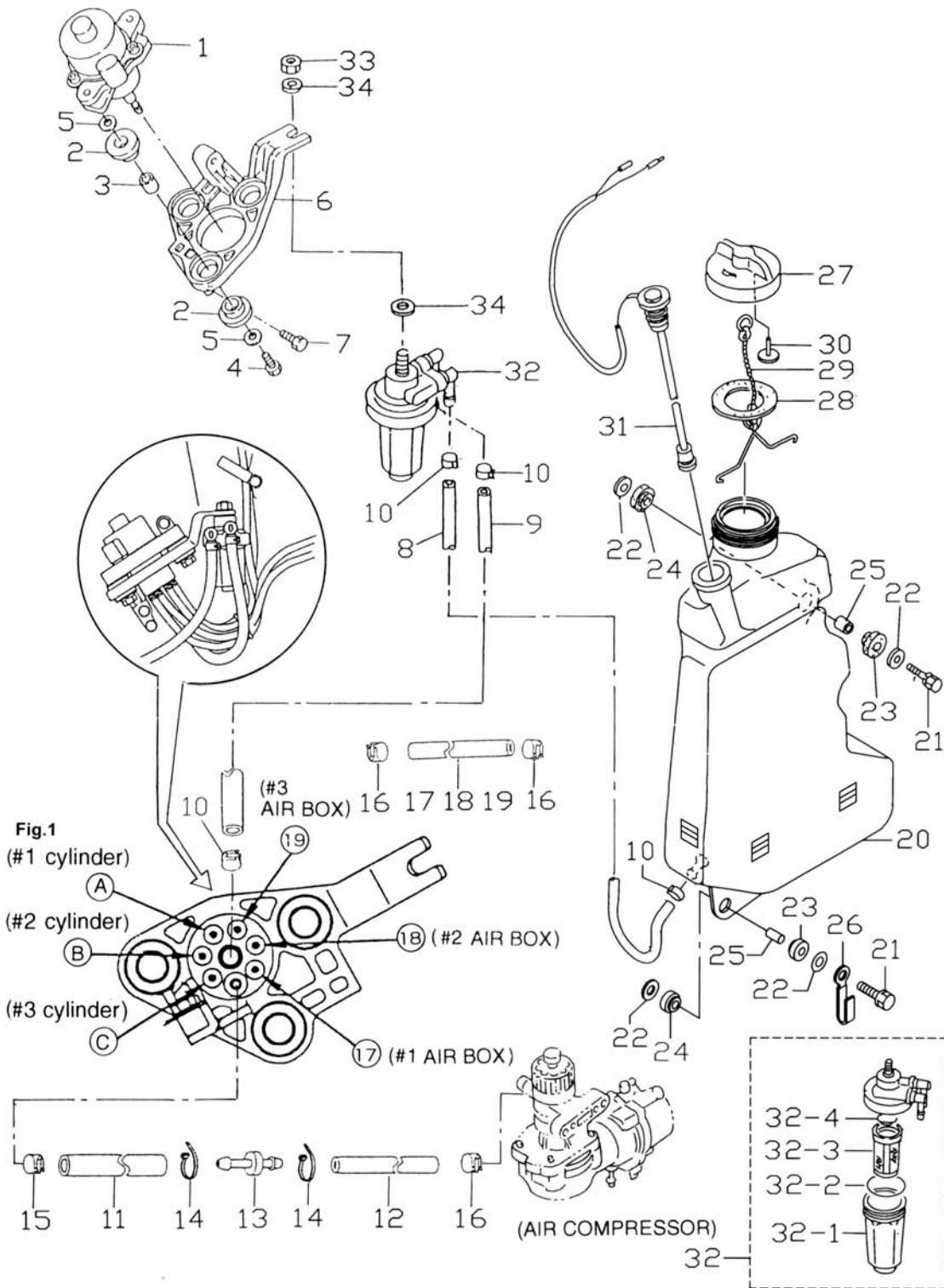
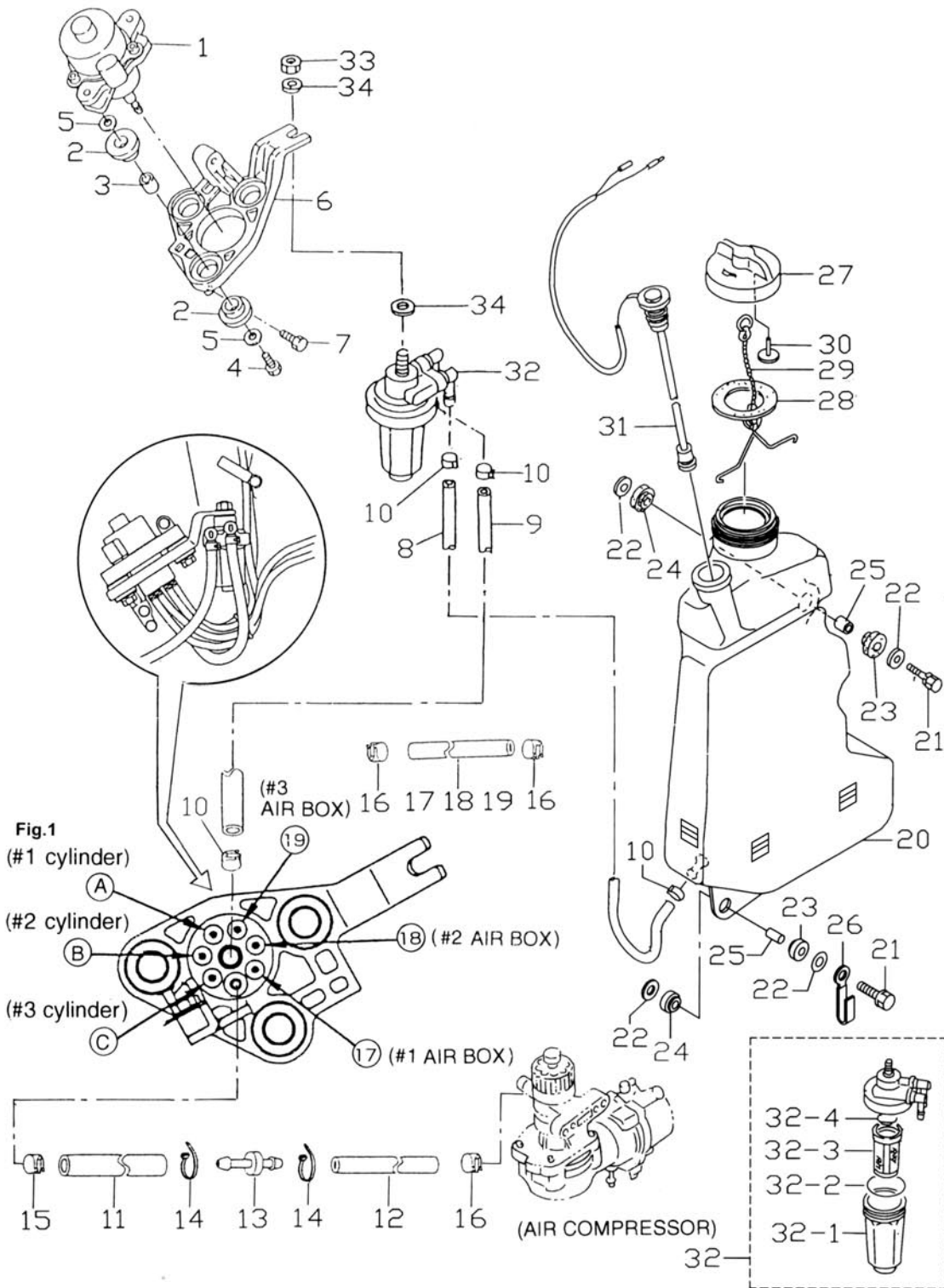


Fig.12 オイルポンプ
OIL PUMP



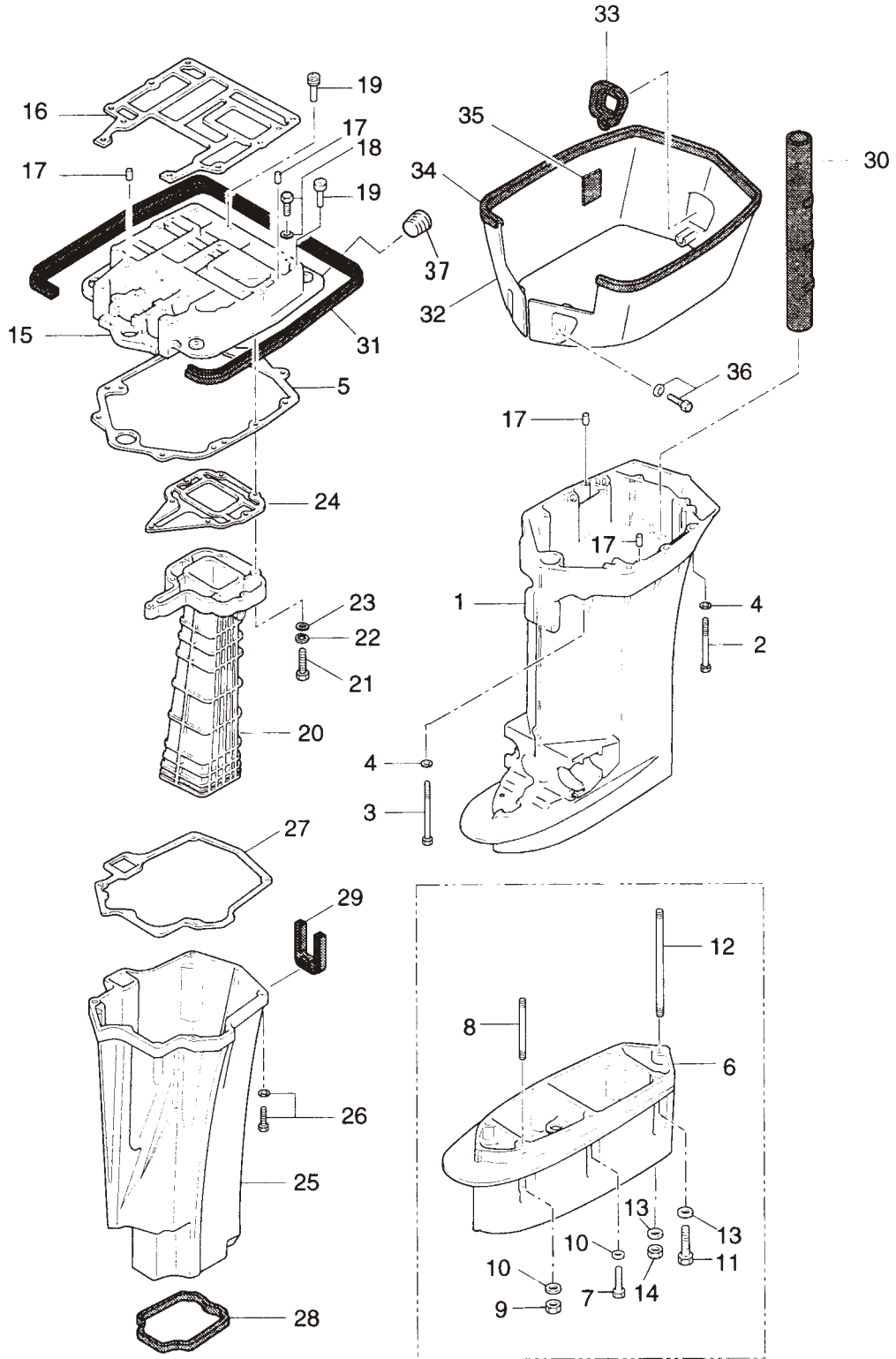
見出番号 Ref. No.	部品番号 Part No.	部 品 名 Description	個数 Q'ty		備 考 Remarks
			D 90 B	D 70 B	
12-1	3T7-09010-0	エレクトリックオイルポンプ Electric Oil Pump	1	1	70A2 # 70052~ 90A2 # 00516~
12-2	345-67113-0	ラバーマウント、12-18-2.5 Rubber Mount, 12-18-2.5	6	6	
12-3	3C7-67114-0	スペーサ、8.4-12-17 Spacer, 8.4-12-17	3	3	
12-4	910113-0835	ボルト Bolt	3	3	
12-5	3B7-63730-0	ワッシャ、8.4-24-1.5 Washer, 8.4-24-1.5	6	6	
12-6	3T7-09072-0	オイルポンプブラケット Oil Pump Bracket	1	1	
12-7	910113-7630	ボルト Bolt	2	2	
12-8	99AA-6-1470	オイルパイプ A Oil Pipe "A"	1	1	# 027922XE~
12-9	99AA-6-0200	オイルパイプ B Oil Pipe "B"	1	1	
12-10	121-35143-0	クリップ、φ9.5 Clip, φ9.5	4	4	
12-11	99AA-4-0040	オイルパイプ Oil Pipe	1	1	
12-12	99AA-2-0440	オイルパイプ Oil Pipe	1	1	
12-13	3T7-09076-0	ニップルジョイント Nipple Joint	1	1	異径ニップル 70A2/90A2~ Reducer Nipple 70A2/90A2~
12-14	3T5-84398-0	リードワイヤバンド、104 Lead Wire Band, 104	2	2	
12-15	151-35002-0	クリップ、φ7.8 Clip, φ7.8	1	1	
12-16	3B7-09052-0	クリップ、φ6.9 Clip, φ6.9	7	7	
12-17	99AA-2-0570	オイルパイプ Oil Pipe	1	1	オイルポンプ~#1エアボックス Oil Pump to #1 Air Box
12-18	99AA-2-0400	オイルパイプ Oil Pipe	1	1	オイルポンプ~#2エアボックス Oil Pump to #2 Air Box
12-19	99AA-2-0380	オイルパイプ Oil Pipe	1	1	オイルポンプ~#3エアボックス Oil Pump to #3 Air Box
12-20	3T9-71010-1	オイルタンク Oil Tank	1	1	# 027922XE~
12-21	910103-6630	ボルト Bolt	3	3	
12-22	346-67115-0	ワッシャ、6.5-21-1.0 Washer, 6.5-21-1.0	6	6	
12-23	346-67113-0	ラバーマウント、8.5-14-2.5 Rubber Mount, 8.5-14-2.5	3	3	
12-24	3B7-06920-0	ラバーマウント、8.5-14-2.5 Rubber Mount, 8.5-14-2.5	3	3	
12-25	346-67114-0	スペーサ、6.2-9-15.7 Spacer, 6.2-9-15.7	3	3	
12-26	3T4-06972-0	クランプ、6.5-87P Clamp, 6.5-87P	1	1	
12-27	3C8-71015-0	オイルタンクキャップ Oil Tank Cap	1	1	
12-28	3C8-71016-0	ガスケット、36-52-2 Gasket, 36-52-2	1	1	
12-29	3C8-71017-0	タンクキャップフック Tank Cap Hook	1	1	
12-30	3C8-71018-0	タンクキャップチェックバルブ Tank Cap Check Valve	1	1	

Fig.12 オイルポンプ
OIL PUMP



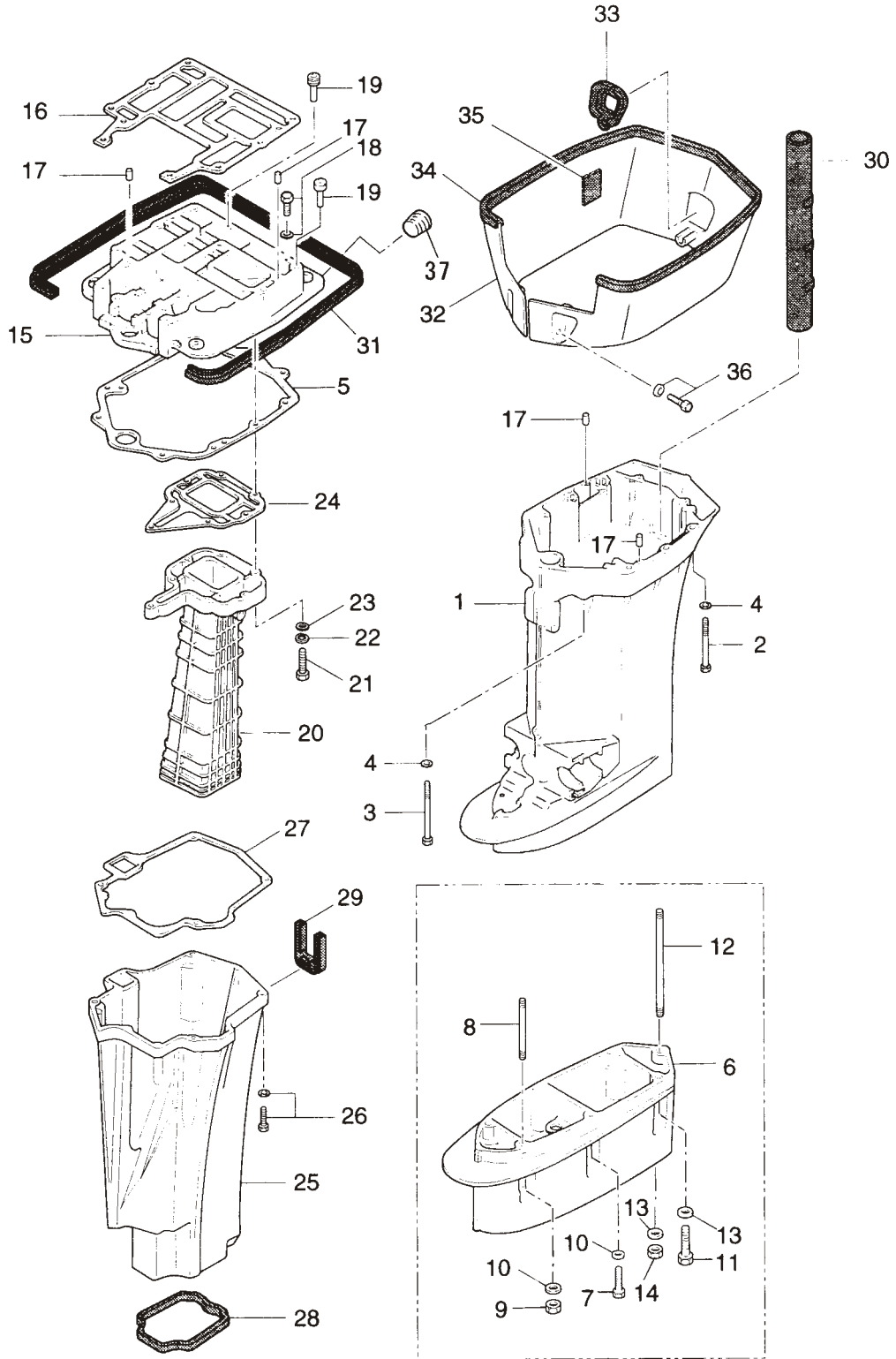
見出番号 Ref. No.	部品番号 Part No.	部品名 Description	個数 Q'ty		備考 Remarks
			D 90 B	D 70 B	
12-31	3T9-71020-0	オイルレベルセンサ Oil Level Sensor	1	1	
12-32	3C7-71030-0	オイルフィルタ Oil Filter	1	1	
12-32-1	3B7-02237-0	* カップ * Cup	1	1	
12-32-2	3B7-02235-0	* Oリング A * O-Ring "A"	1	1	
12-32-3	3C7-71033-0	* フィルタ * Filter	1	1	
12-32-4	3B7-02236-0	* Oリング B * O-Ring "B"	1	1	
12-33	930113-0800	ナット Nut	1	1	
12-34	940113-0800	ワッシャ Washer	2	2	

ドライブシャフトハウジング
 Fig.13 DRIVE SHAFT HOUSING



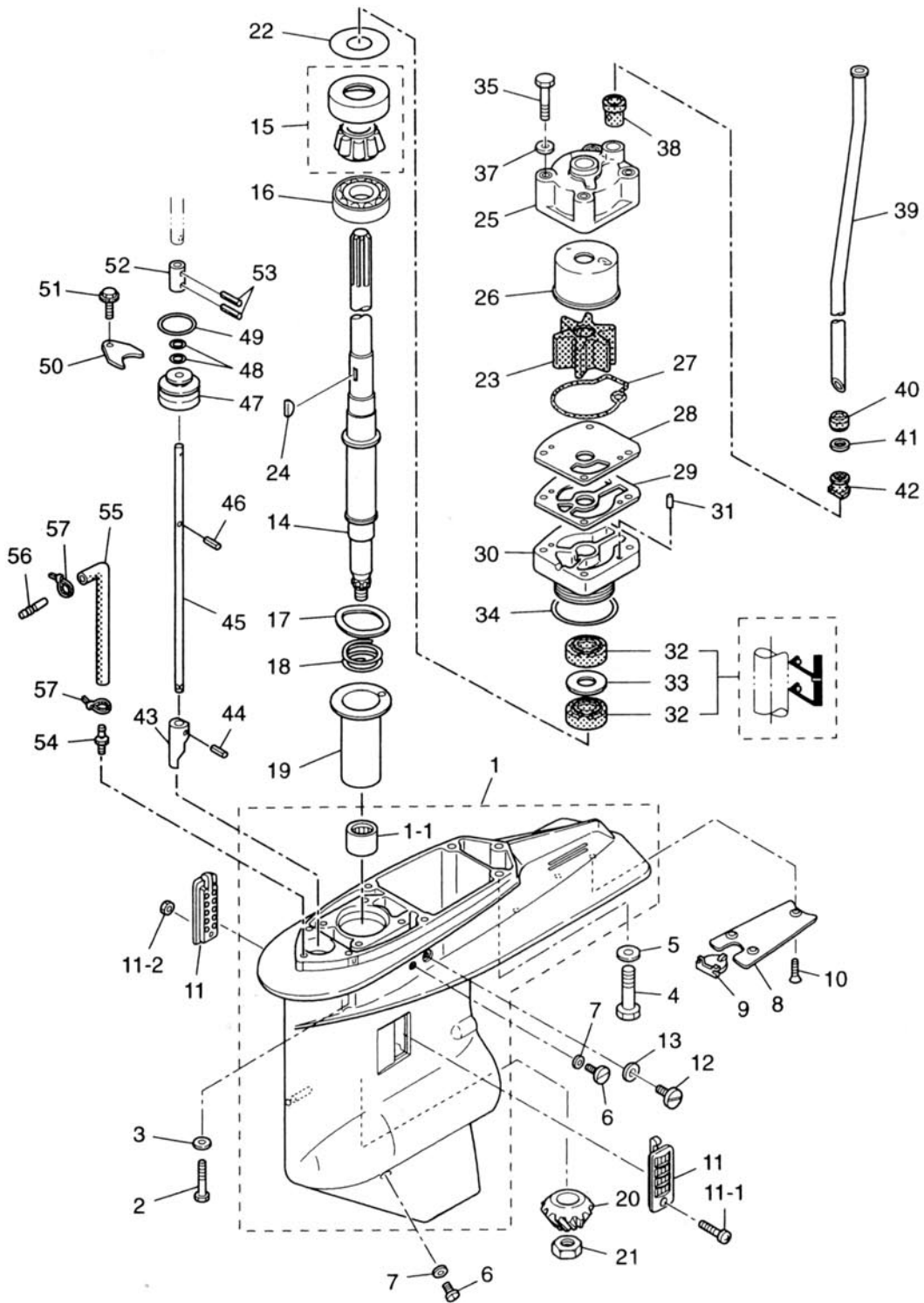
見出番号 Ref. No.	部品番号 Part No.	部 品 名 Description	個数 Q'ty		備 考 Remarks
			D 90 B	D 70 B	
13-1	3T9Q61030-1	ドライブシャフトハウジング Drive Shaft Housing	1	1	
13-2	3B7-61017-2	ボルト、8-105 Bolt, 8-105	6	6	
13-3	3B7-61018-1	ボルト、8-115 Bolt, 8-115	2	2	
13-4	940113-0800	ワッシャ Washer	8	8	
13-5	3B7-61012-0	ドライブシャフトハウジングガスケット Drive Shaft Housing Gasket	1	1	
13-6	3B7Q61110-0	エクステンションハウジング UL Extension Housing "UL"	1	1	トランサム UL 用 for Transom "UL"
13-7	916189-0835	ボルト Bolt	3	3	
13-8	915313-0825	スタッドボルト Stud Bolt	1	1	
13-9	930113-0800	ナット Nut	1	1	
13-10	940113-0800	ワッシャ Washer	4	4	
13-11	3B7-60001-2	ボルト、10-40 Bolt, 10-40	2	2	
13-12	3B7-61112-0	スタッドボルト、10-165 Stud Bolt, 10-165	1	1	
13-13	940213-1000	ワッシャ Washer	3	3	
13-14	3B7-61114-0	ナット、10-P1.25 Nut, 10-P1.25	1	1	
13-15	3T9Q01301-0	エンジンベース Engine Basement	1	1	
13-16	3B7-01303-1	エンジンベースガスケット Engine Basement Gasket	1	1	
13-17	345-01111-0	ダウエルピン、6-12 Dowel Pin, 6-12	4	4	
13-18	910113-5635	ボルト Bolt	2	2	
13-19	3B7-67179-0	エンジンベースドレンプラグ B Engine Basement Drain Plug "B"	2	2	
13-20	3B7-02311-0	エキゾーストパイプ Exhaust Pipe	1	1	
13-21	910114-0635	ボルト Bolt	7	7	
13-22	941303-0600	スプリングワッシャ Spring Washer	7	7	
13-23	940113-0600	ワッシャ Washer	7	7	
13-24	3B7-02312-1	エキゾーストパイプガスケット Exhaust Pipe Gasket	1	1	
13-25	3D8-61180-0	エキゾーストハウジング Exhaust Housing	1	1	
13-26	910113-5830	ボルト Bolt	4	4	
13-27	3B7-61181-1	エキゾーストハウジングガスケット Exhaust Housing Gasket	1	1	
13-28	3B7-61182-0	エキゾーストハウジンググロメット Exhaust Housing Grommet	1	1	
13-29	3B7-61207-0	アイドルエキゾーストポートグロメット Idle Exhaust Port Grommet	1	1	
13-30	3B7-61186-0	リバースガスパスセージパイプ Reverse Gas Passage Pipe	1	1	

ドライブシャフトハウジング
 Fig.13 DRIVE SHAFT HOUSING



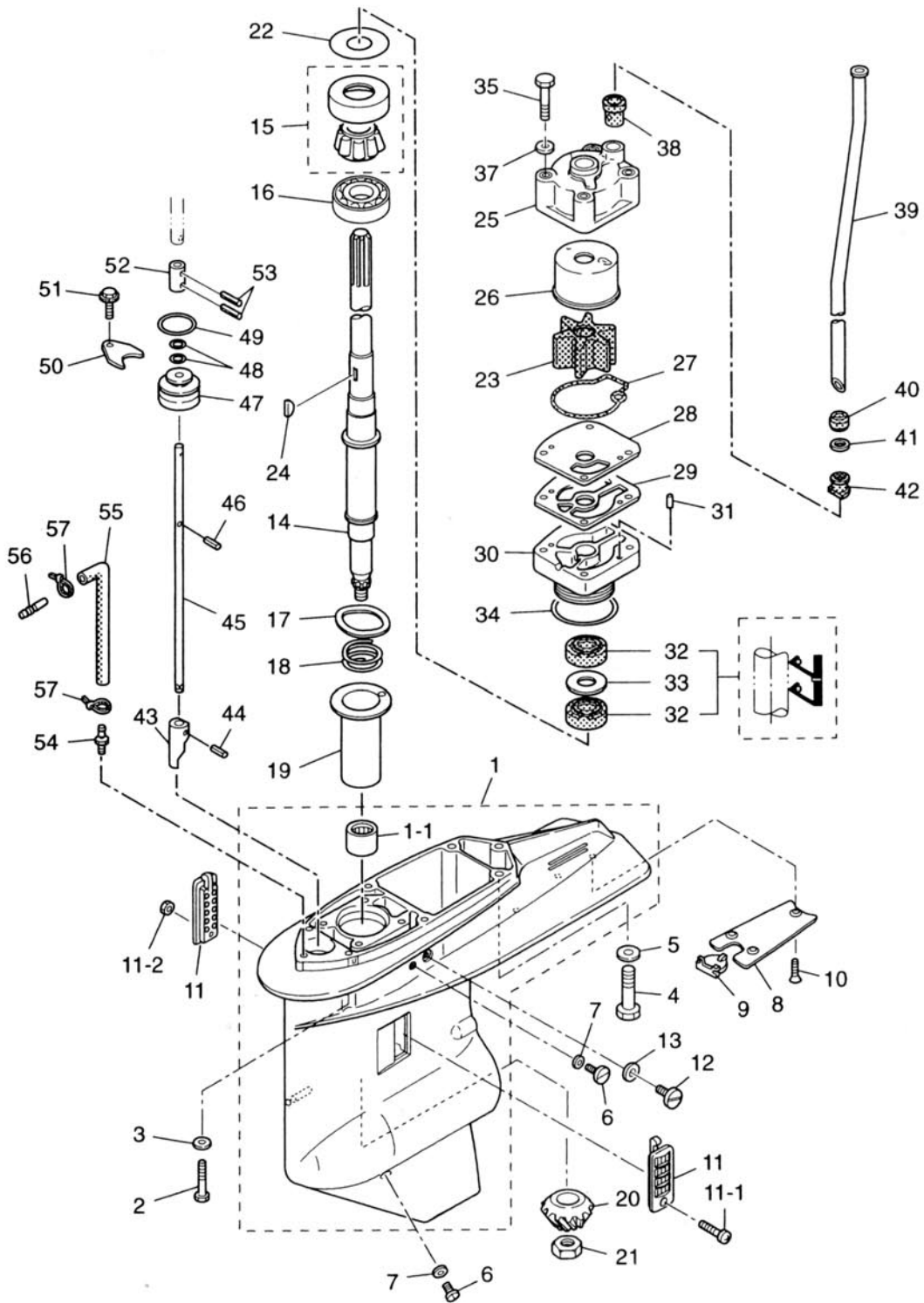
見出番号 Ref. No.	部品番号 Part No.	部 品 名 Description	個数 Q'ty		備 考 Remarks
			D 90 B	D 70 B	
13-31	3B7-67116-0	エンジンベースシール Engine Basement Seal	1	1	
13-32	3C7Q61210-1	エプロン Apron	1	1	
13-33	3C7-61212-0	エプロンゴムメット Apron Grommet	1	1	
13-34	3E0-61213-0	エプロンシール Apron Seal	1	1	
13-35	3C7-61216-0	エプロンパッド Apron Pad	2	2	
13-36	910113-5612	ボルト Bolt	4	4	
13-37	3H6-07257-0	エキゾーストプラグ Exhaust Plug	1	1	

ギヤケース (ドライブシャフト)
 Fig.14 GEAR CASE (DRIVE SHAFT)



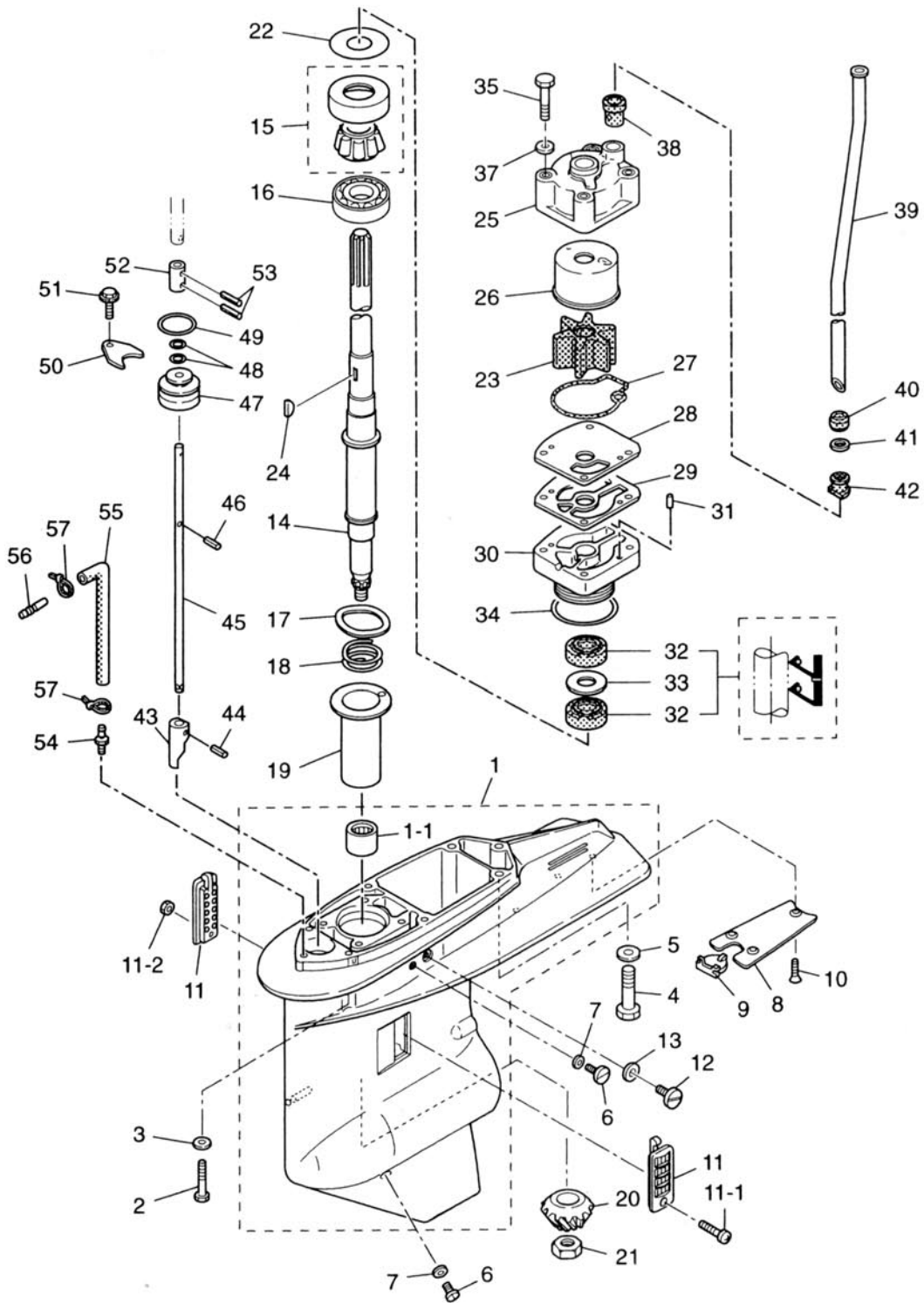
見出番号 Ref. No.	部品番号 Part No.	部 品 名 Description	個数 Q'ty		備 考 Remarks
			D 90 B	D 70 B	
14-1	3C7Q60000-6	ギヤケース Gear Case	1	1	90B # 00970~ 70B # 70376~
14-1-1	3C7-60211-1	* ニードルベアリング、28.6-38.1-31.8 * Needle Bearing, 28.6-38.1-31.8	1	1	
14-2	916189-0835	ボルト Bolt	4	4	
14-3	940113-0800	ワッシャ Washer	4	4	
14-4	3B7-60001-2	ボルト、10-40 Bolt, 10-40	3	3	
14-5	940213-1000	ワッシャ Washer	3	3	
14-6	332-60005-2	オイルプラグ Oil Plug	2	2	
14-7	332-60006-0	ガスケット、8.1-15-1 Gasket, 8.1-15-1	2	2	
14-8	3B7-60012-1	ギヤケースプレート Gear Case Plate	1	1	
14-9	3B7-60013-0	ギヤケースプレートプラグ Gear Case Plate Plug	1	1	
14-10	921613-0614	スクリュー Screw	3	3	
14-11	3C7-60235-1	ウォーターストレーナセット Water Strainer Set	1 set	1 set	
14-11-1	921503-0445	* スクリュー * Screw	1	1	
14-11-2	930403-0400	* ナイロンナット、4-P0.7 * Nylon Nut, 4-P0.7	1	1	
14-12	3B7-60015-1	ウォータープラグ Water Plug	1	1	
14-13	3B7-60016-0	ガスケット、10.1-15-1 Gasket, 10.1-15-1	1	1	
14-14	3C7-64302-2	ドライブシャフト L Drive Shaft "L"	1	1	90B # 00970~ 70B # 70376~
	3C7-64303-2	ドライブシャフト UL Drive Shaft "UL"	1	1	
14-15	3C7-60213-0	ベアリング、0506 Bearing, 0506	1	1	
14-16	3C7-60214-0	ベアリング、16007 Bearing, 16007	1	1	
14-17	3C7-60210-0	ウェーブワッシャ、d=47.2 Wave Washer, d=47.2	1	1	
14-18	3C7-64327-0	ドライブシャフトスプリング Drive Shaft Spring	1	1	
14-19	3C7-64328-0	ドライブシャフトスプリングガイド Drive Shaft Spring Guide	1	1	
14-20	3B7-64020-0	ベベルギヤ B Bevel Gear "B"	1	-	
	3J5-64020-0	ベベルギヤ B Bevel Gear "B"	-	1	
14-21	3B7-64027-0	ベベルギヤ B ナット Bevel Gear "B" Nut	1	1	
14-22	353-64014-0	シム、52-60.5-0.3 Shim, 52-60.5-0.3	AR	AR	
	353-64015-0	シム、52-60.5-0.15 Shim, 52-60.5-0.15	AR	AR	
	353-64016-0	シム、52-60.5-0.1 Shim, 52-60.5-0.1	AR	AR	
14-23	3C7-65021-1	ウォーターポンプインペラ Water Pump Impeller,	1	1	

ギヤケース (ドライブシャフト)
 Fig.14 GEAR CASE (DRIVE SHAFT)



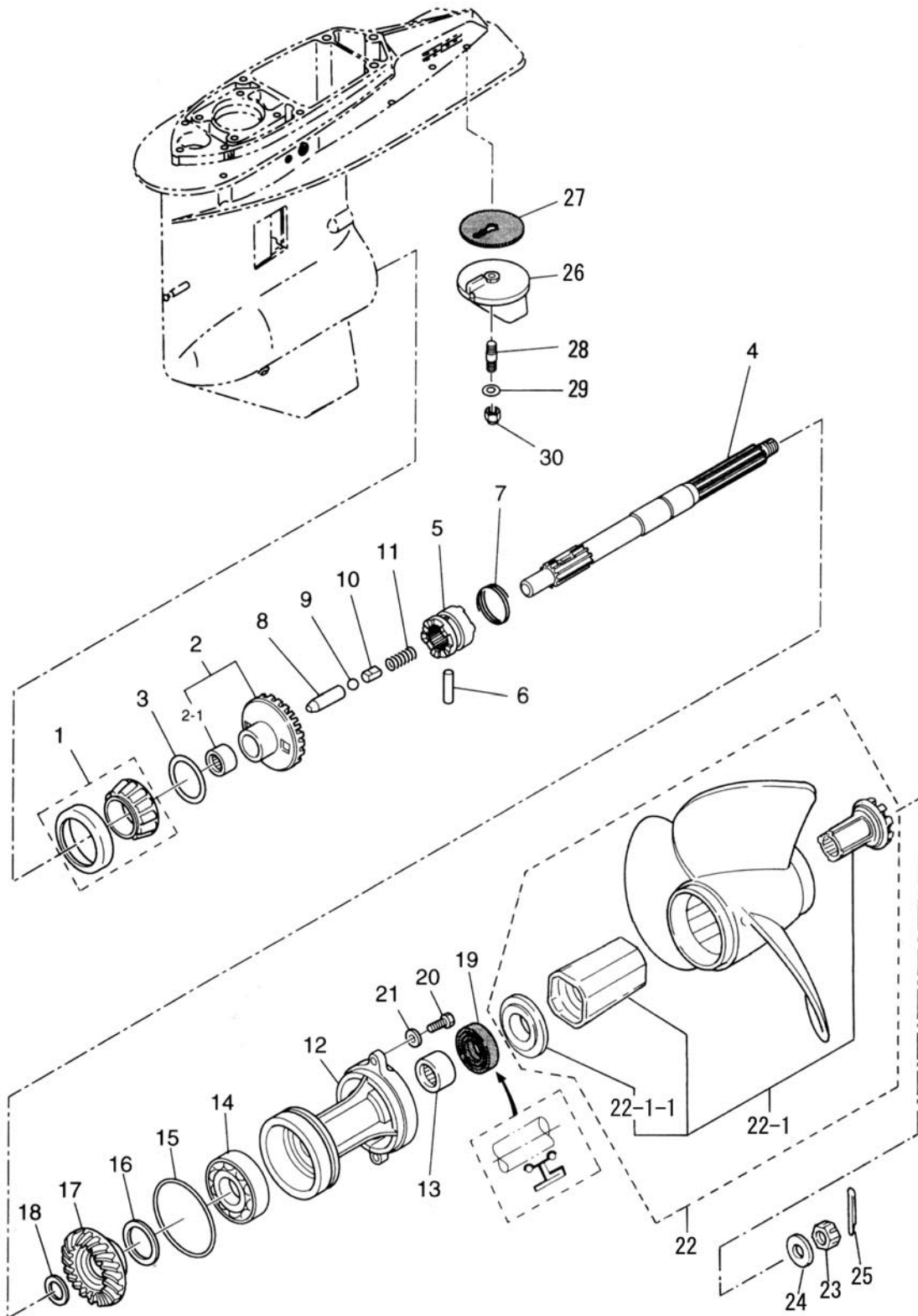
見出番号 Ref. No.	部品番号 Part No.	部 品 名 Description	個数 Q'ty		備 考 Remarks
			D 90 B	D 70 B	
14-24	3B7-65022-0	ウォーターポンプインペラキー Water Pump Impeller Key	1	1	
14-25	3C7-65016-0	ポンプケース (アッパ) Pump Case (Upper)	1	1	
14-26	3C7-65011-0	ポンプケースライナ Pump Case Liner	1	1	
14-27	3C7-65018-0	ポンプケースシール Pump Case Seal	1	1	
14-28	3C7-65025-0	ウォーターポンプガイドプレート Water Pump Guide Plate	1	1	
14-29	3C7-65029-0	ガイドプレートガスケット Guide Plate Gasket	1	1	
14-30	3C7-65017-2	ポンプケース (ロウ) Pump Case (Lower)	1	1	
14-31	334-65012-0	ダウエルピン、4-10 Dowel Pin, 4-10	2	2	
14-32	3C7-60223-1	オイルシール、22-42-7 Oil Seal, 22-42-7	2	2	
14-33	346-64084-0	シム、35-41.9-0.5 Shim, 35-41.9-0.5	1	1	
14-34	3B7-65015-0	O リング、3.1-54.4 O-Ring, 3.1-54.4	1	1	
14-35	916113-0885	ボルト Bolt	4	4	
14-37	940113-0800	ワッシャ Washer	4	4	
14-38	3C7-65014-0	ウォーターパイプシール (ロウ) Water Pipe Seal (Lower)	1	1	
14-39	3C7-65110-0	ウォーターパイプ L Water Pipe "L"	1	1	トランサム L 用 for Transom "L"
	3C7-65120-0	ウォーターパイプ UL Water Pipe "UL"	1	1	トランサム UL 用 for Transom "UL"
14-40	3C7-65206-0	ウォーターパイプシール (アッパ) Water Pipe Seal (Upper)	1	1	
14-41	345-65205-0	カラー、18-20-4.5 Collar, 18-20-4.5	1	1	
14-42	3C7-65204-0	ウォーターパイプオーグジュアリーマウント Water Pipe Auxiliary Mount	1	1	ウォーターパイプロックラバー Water Pipe Locking Rubber
14-43	3B7-66011-1	クラッチカム Clutch Cam	1	1	
14-44	951403-3516	スプリングピン、3.5-16 Spring Pin, 3.5-16	1	1	
14-45	3B7-66013-1	カムロッド L Cam Rod "L"	1	1	トランサム L 用 for Transom "L"
	3B7-66014-1	カムロッド UL Cam Rod "UL"	1	1	トランサム UL 用 for Transom "UL"
14-46	951403-3510	スプリングピン、3.5-10 Spring Pin, 3.5-10	1	1	
14-47	3B7-66031-1	カムロッドブッシング Cam Rod Bushing	1	1	
14-48	345-66021-0	O リング、1.9-6.8 O-Ring, 1.9-6.8	2	2	
14-49	3B7-66023-0	O リング、3.5-27.7 O-Ring, 3.5-27.7	1	1	
14-50	353-66024-0	ストッパ Stopper	1	1	
14-51	910103-6612	ボルト Bolt	1	1	
14-52	353-66241-1	シフトロッドジョイント Shift Rod Joint	1	1	

ギヤケース (ドライブシャフト)
 Fig.14 GEAR CASE (DRIVE SHAFT)



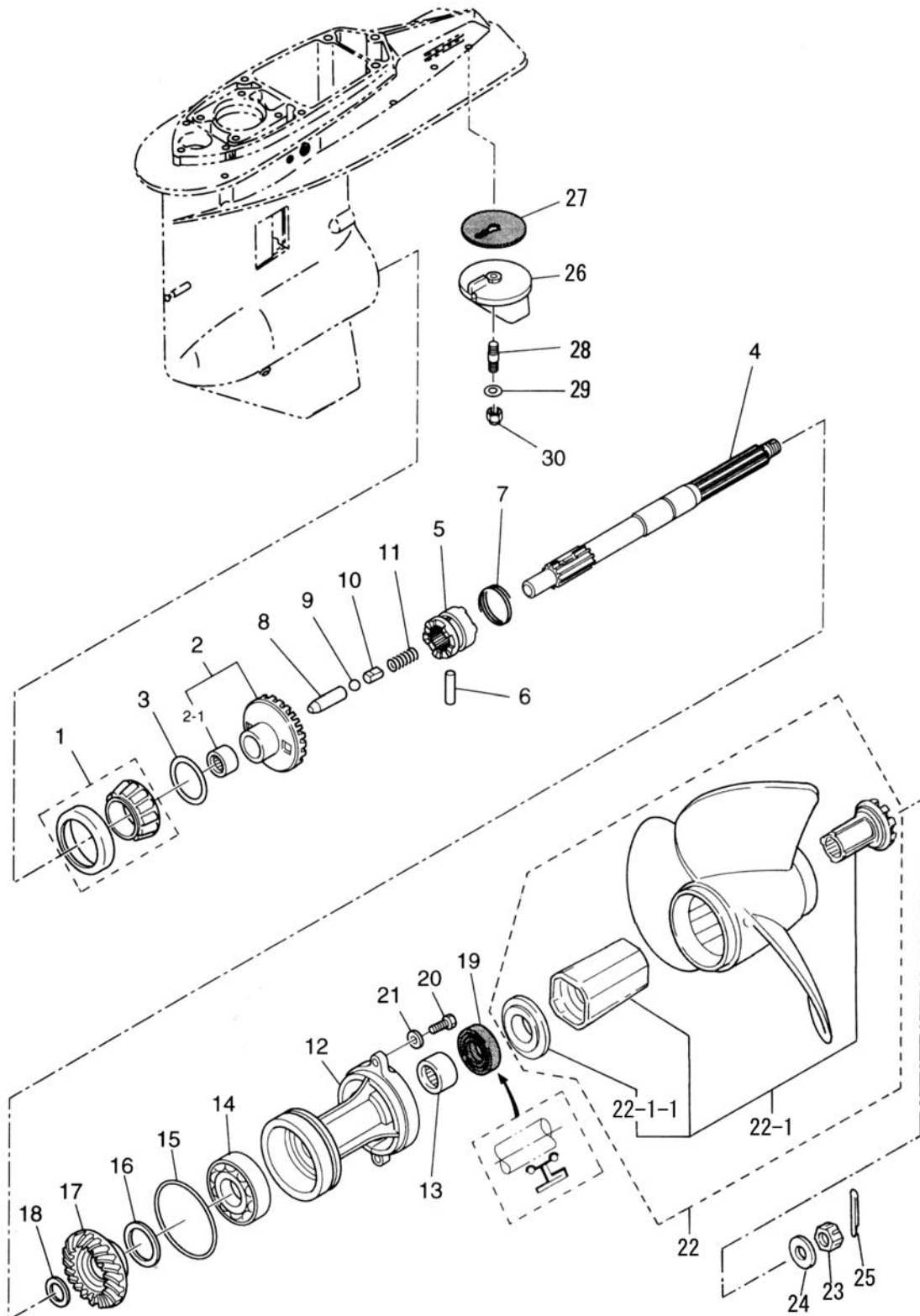
見出番号 Ref. No.	部品番号 Part No.	部 品 名 Description	個 数 Q'ty		備 考 Remarks
			D 90 B	D 70 B	
14-53	951403-3516	スプリングピン、3.5-16 Spring Pin, 3.5-16	2	2	
14-54	3C7-60017-0	ニップル、6-1/8 Nipple, 6-1/8	1	1	スピードメータ用 for Speedometer OPT
14-55	98AL-4-0800	スピードメータパイプ L Speedometer Pipe "L"	1	1	トランサム L 用 for Transom "L" OPT
	98AL-4-0920	スピードメータパイプ UL Speedometer Pipe "UL"	1	1	トランサム UL 用 for Transom "UL" OPT
14-56	3C7-60018-0	ニップル、6-6 Nipple, 6-6	1	1	OPT
14-57	353-84398-0	リットワイヤバンド、100 Lead Wire Band, 100	2	2	OPT

ギヤケース (プロペラシャフト)
 Fig.15 GEAR CASE (PROPELLER SHAFT)



見出番号 Ref. No.	部品番号 Part No.	部 品 名 Description	個数 Q'ty		備 考 Remarks
			D 90 B	D 70 B	
15-1	3C7-60215-0	テーパローラベアリング、30209 Taper Roller Bearing, 30209	1	1	
15-2	3D8-64010-0	ベベルギヤ A Bevel Gear "A"	1	-	
	3J5-64010-0	ベベルギヤ A Bevel Gear "A"	-	1	
15-2-1	3B7-64011-0	ニードルベアリング、25-32-26 * Needle Bearing, 25-32-26	1	1	
15-3	3B7-64015-0	シム、47-57-0.15 Shim, 47-57-0.15	AR	AR	
	3B7-64016-0	シム、47-57-0.1 Shim, 47-57-0.1	AR	AR	
15-4	3B7-64211-0	プロペラシャフト Propeller Shaft	1	1	
15-5	3C7-64215-0	クラッチ Clutch	1	1	
15-6	3B7-64218-0	クラッチピン Clutch Pin	1	1	
15-7	3B7-64219-1	クラッチピンスナップ Clutch Pin Snap	1	1	
15-8	3B7-64223-0	クラッチプッシュロッド Clutch Push Rod	1	1	
15-9	965002-1609	スチールボール、9/16 Steel Ball, 9/16	1	1	
15-10	3B7-64222-0	クラッチスプリングリテーナ Clutch Spring Retainer	1	1	
15-11	346-64221-0	クラッチスプリング Clutch Spring	1	1	
15-12	3B7Q60101-1	プロペラシャフトハウジング Propeller Shaft Housing	1	1	
15-13	3B7-60211-0	ニードルベアリング、30-40-30 Needle Bearing, 30-40-30	1	1	
15-14	9601-0-6208	ベアリング、6208 Bearing, 6208	1	1	
15-15	3B7-60103-0	Oリング、3.1-94.4 O-Ring, 3.1-94.4	1	1	
15-16	3B7-64036-0	シム、42-50-0.15 Shim, 42-50-0.15	AR	AR	
	3B7-64037-0	シム、42-50-0.1 Shim, 42-50-0.1	AR	AR	
15-17	3C7-64093-0	ベベルギヤ C Bevel Gear "C"	1	-	
	3J5-64093-0	ベベルギヤ C Bevel Gear "C"	-	1	
15-18	3B7-64032-0	ベベルギヤ C ワッシャ Bevel Gear "C" Washer	AR	AR	t=3.2
	3B7-64034-0	ベベルギヤ C ワッシャ Bevel Gear "C" Washer	AR	AR	t=3.0
	3B7-64035-0	ベベルギヤ C ワッシャ Bevel Gear "C" Washer	AR	AR	t=2.8
15-19	3B7-60111-0	オイルシール、30-50-12 Oil Seal, 30-50-12	1	1	
15-20	3C7-60108-0	ボルト、8-30 プレコート Bolt, 8-30 Pre-coated	2	2	
15-21	940213-0800	ワッシャ Washer	2	2	
15-22	3N4W64523-1	プロペラ M-11 (3×355×279) Propeller M-11 (3×14.0×11.0)	1	1	
	3N4W64527-1	プロペラ M-13 (3×355×330) Propeller M-13 (3×14.0×13.0)	1	1	

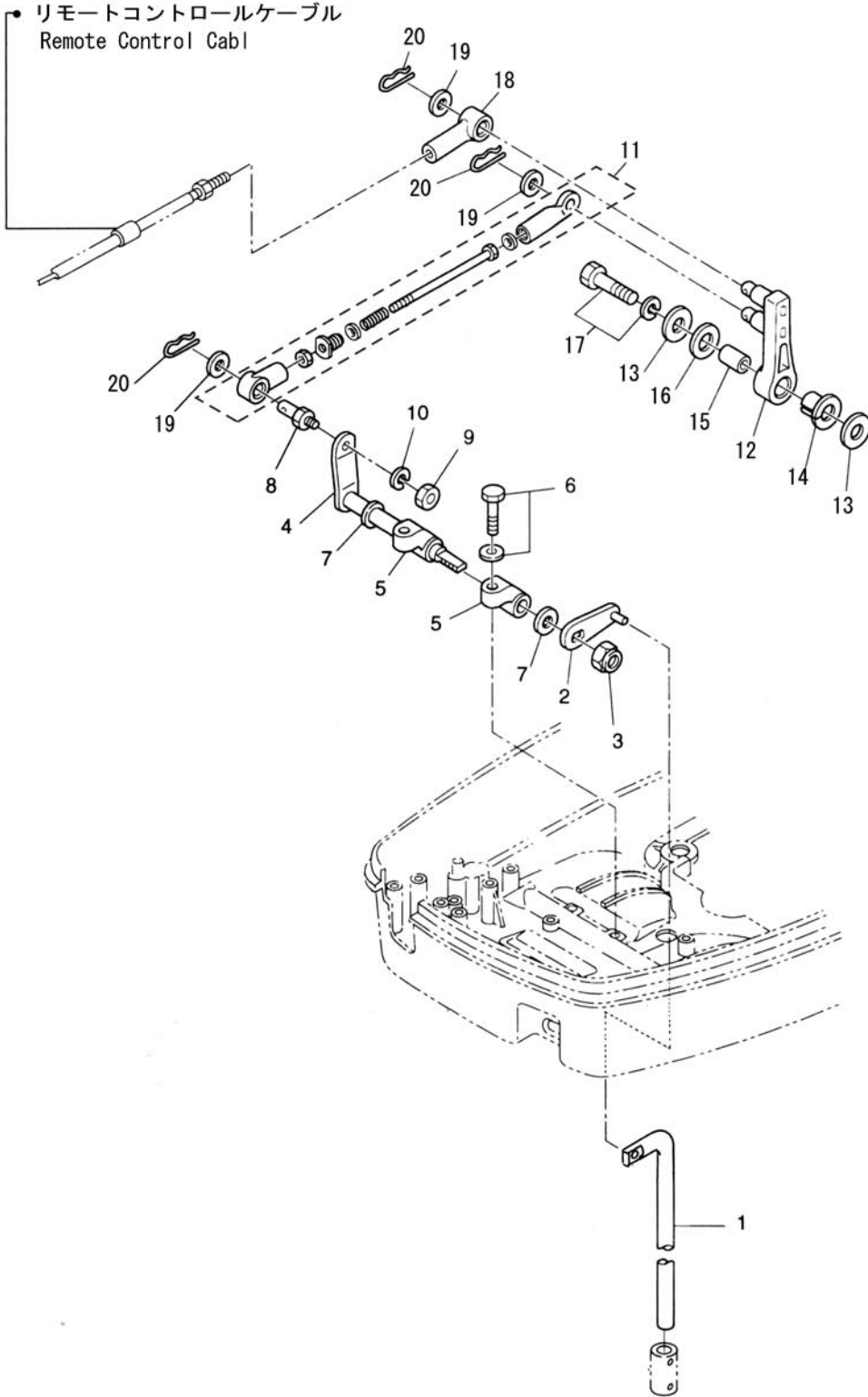
ギヤケース (プロペラシャフト)
 Fig.15 GEAR CASE (PROPELLER SHAFT)



見出番号 Ref. No.	部品番号 Part No.	部 品 名 Description	個数 Q'ty		備 考 Remarks
			D 90 B	D 70 B	
15-22	3N4W64532-1	プロペラ M-15 (3×349×381) Propeller M-15 (3×13.75×15.0)	1	1	STD.
	3N4W64534-1	プロペラ M-16 (3×336×406) Propeller M-16 (3×13.25×16.0)	1	1	
	3N4W64536-1	プロペラ M-17 (3×336×432) Propeller M-17 (3×13.25×17.0)	1	1	
	3N4W64541-1	プロペラ M-19 (3×330×483) Propeller M-19 (3×13.0×19.0)	1	1	
	3N4W64545-1	プロペラ M-21 (3×324×533) Propeller M-21 (3×12.75×21.0)	1	1	
15-22-1	3Y9-64238-0	プロペラハブキット * Propeller Hub Kit	1	1	
15-22-1-1	3E0-64235-0	フォワードスラストワッシャ ** Forward Thrust Washer	1	1	
15-23	353-64121-0	プロペラナット Propeller Nut	1	1	
15-24	345-64124-0	ワッシャ、17-32-3 Washer, 17-32-3	1	1	
15-25	951503-0325	スプリットピン、3-25 Split Pin, 3-25	1	1	
15-26	3B7-60217-1	トリムタブ Trim Tab	1	1	
15-27	3B7-60219-0	トリムタブガスケット Trim Tab Gasket	1	1	
15-28	915313-0825	スタッドボルト Stud Bolt	1	1	
15-29	940113-0800	ワッシャ Washer	1	1	
15-30	930403-0800	ナイロンナット、8-P1.25 Nylon Nut, 8-P1.25	1	1	

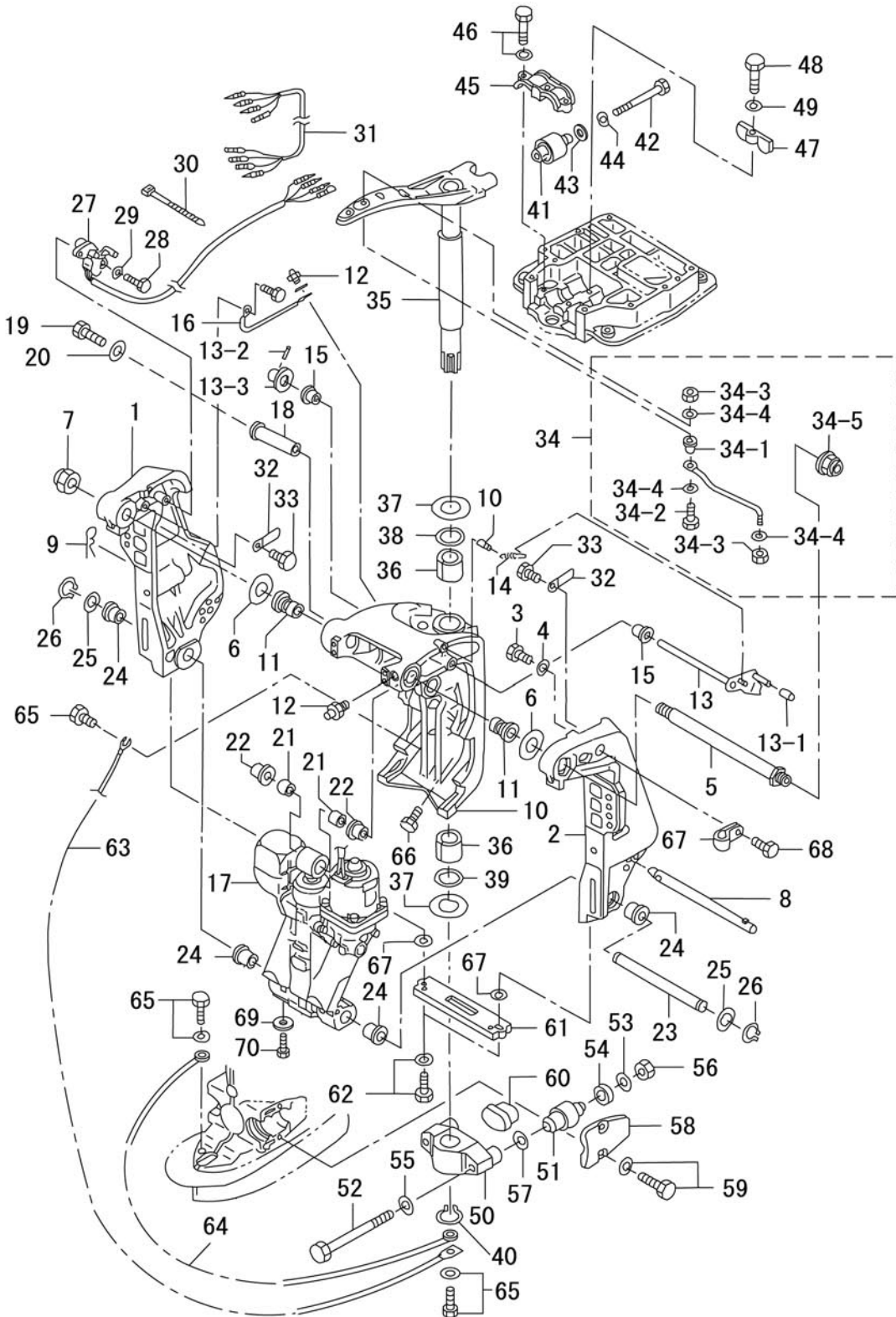
シフト
SHIFT
Fig.16

リモートコントロールケーブル
Remote Control Cabl



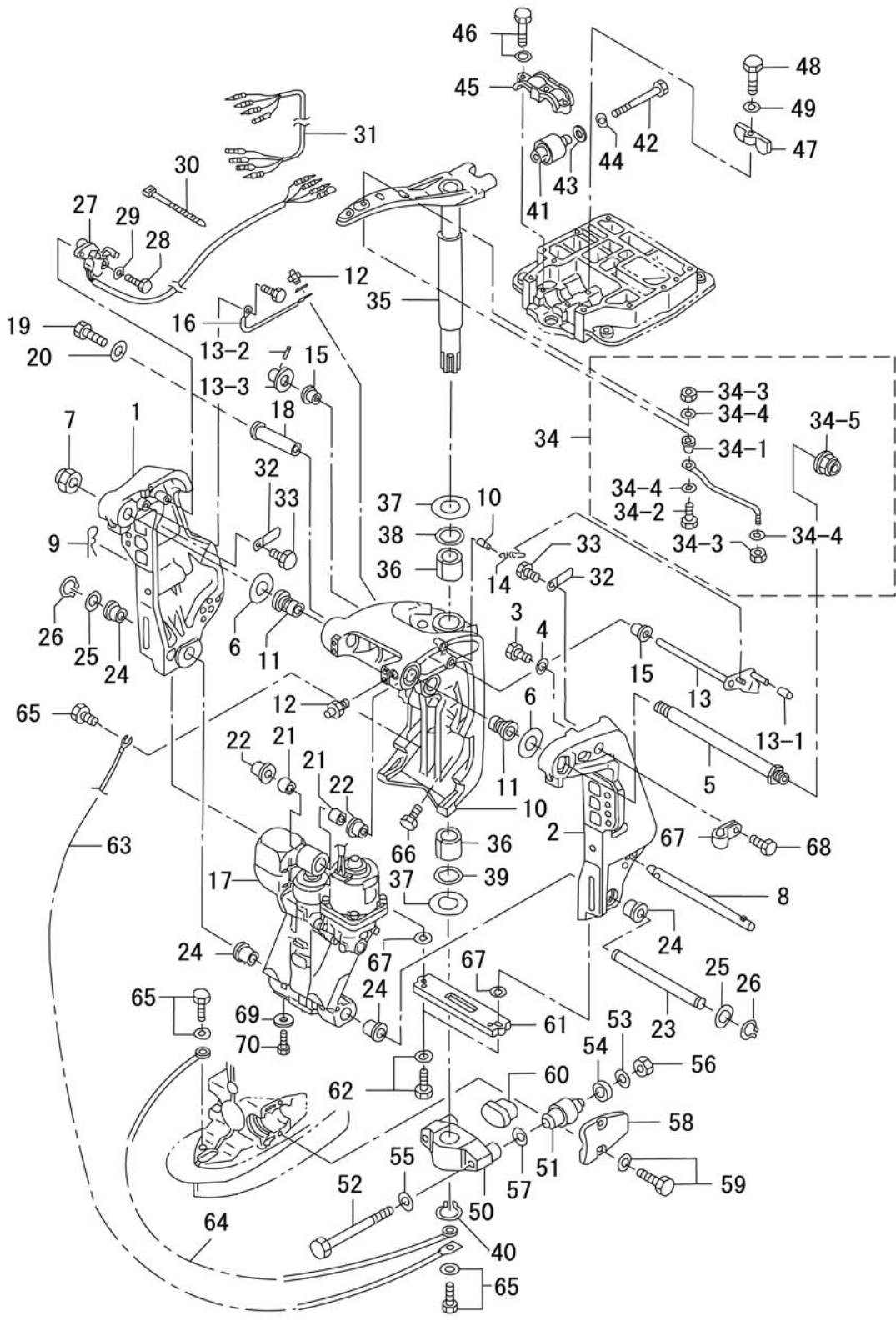
見出番号 Ref. No.	部品番号 Part No.	部 品 名 Description	個数 Q'ty		備 考 Remarks
			D 90 B	D 70 B	
16-1	3T9-66215-0	シフトロッド Shift Rod	1	1	
16-2	3T9-66110-0	シフトロッドレバー Shift Rod Lever	1	1	
16-3	930403-1000	ナイロンナット、10-P1.5 Nylon Nut, 10-P1.5	1	1	
16-4	3T9-66225-0	シフトレバーシャフト Shift Lever Shaft	1	1	
16-5	353-66145-1	シフトレバーシャフトホルダー Shift Lever Shaft Holder	2	2	
16-6	910103-5825	ボルト Bolt	2	2	or 910113-5825
16-7	332-61315-0	ワッシャ、10.5-18-1.5 Washer, 10.5-18-1.5	2	2	
16-8	353-83728-1	ケーブルピン Cable Pin	1	1	
16-9	930103-0600	ナット Nut	1	1	or 930113-0600
16-10	941303-0600	スプリングワッシャ Spring Washer	1	1	
16-11	3T9-66150-1	シフトアシスタッソ Shift Assist Ass'y	1	1	
16-12	3B7-66122-0	シフトアーム Shift Arm	1	1	
16-13	3B7-63730-0	ワッシャ、8.5-24-1.5 Washer, 8.5-24-1.5	2	2	
16-14	3B7-63713-0	ブッシング、12-14-15.5 Bushing, 12-14-15.5	1	1	
16-15	3B7-63732-0	カラー、8.4-12-17 Collar, 8.4-12-17	1	1	
16-16	3B7-63731-0	ワッシャ、12.5-24-1 Washer, 12.5-24-1	1	1	
16-17	910103-6835	ボルト Bolt	1	1	
16-18	3B7-83715-1	ケーブルジョイント Cable Joint	1	1	
16-19	3AA-83719-0	ワッシャ、8.5-18-1.6 Washer, 8.5-18-1.6	3	3	or 353-83719-0
16-20	951603-0800	スナップピン、d=8 Snap Pin, d=8	3	3	

Fig.17
 ブラケット
 BRACKET



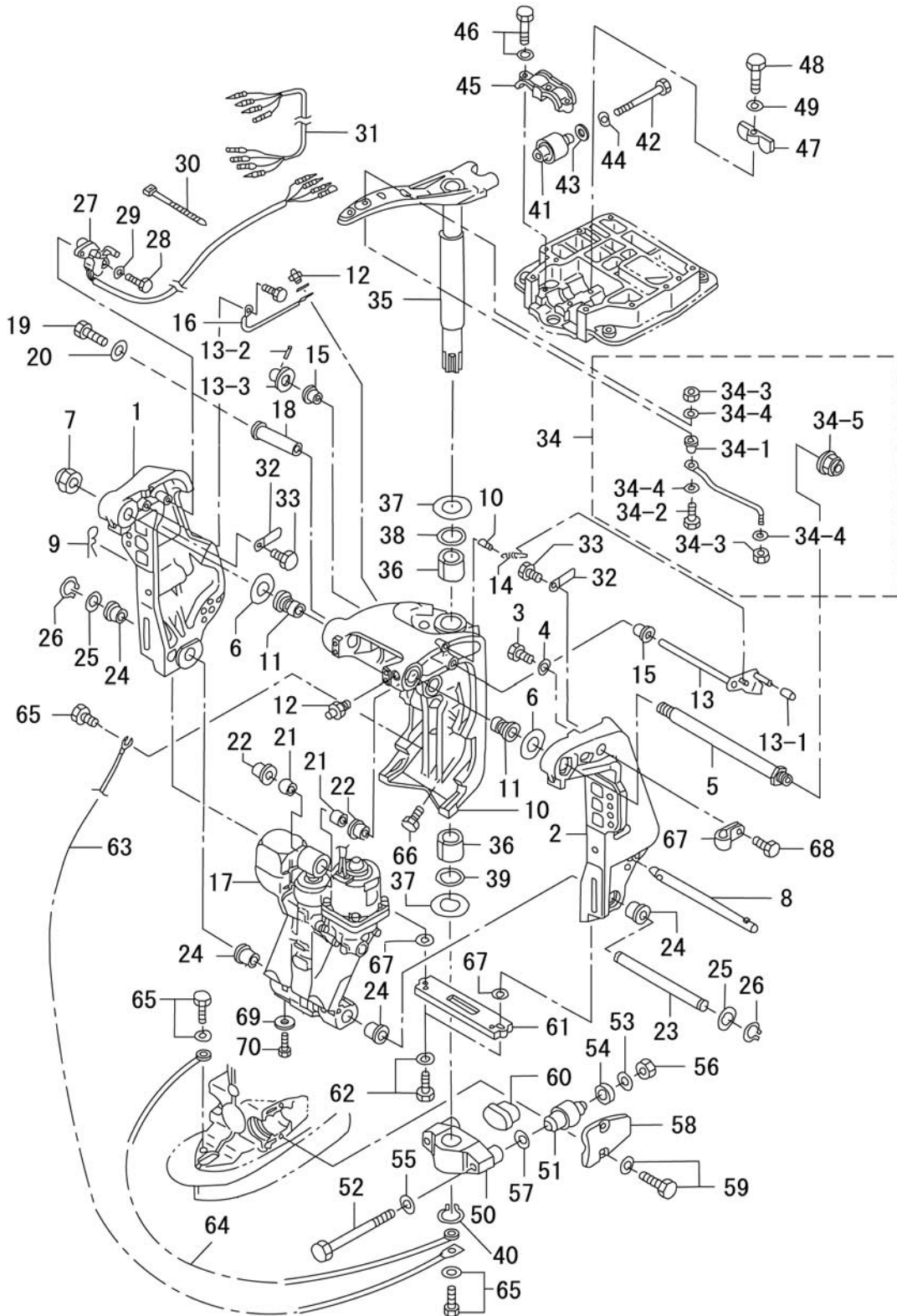
見出番号 Ref. No.	部品番号 Part No.	部 品 名 Description	個数 Q'ty		備 考 Remarks
			D 90 B	D 70 B	
17-1	3E0Q62112-0	クランプブラケット (ライト) Clamp Bracket (Right)	1	1	Stern Bracket (Right) Starboard
17-2	3E0Q62113-1	クランプブラケット (レフト) Clamp Bracket (Left)	1	1	Stern Bracket (Left) Port
17-3	910213-1020	ボルト Bolt	1	1	
17-4	940213-1000	ワッシャ Washer	1	1	
17-5	3E0-62191-1	スイベルブラケットシャフト Swivel Bracket Shaft	1	1	ブラケットボルト Bracket Bolt
17-6	3E0-62116-1	ワッシャ、25.7-50-1 Washer, 25.7-50-1	2	2	
17-7	346-62124-1	ナイロンナット、7/8 Nylon Nut, 7/8	1	1	
17-8	3E0-62121-1	スラストロッド Thrust Rod	1	1	
17-9	3B7-62129-1	スラストロッドピン Thrust Rod Pin	1	1	
17-10	3E0Q62313-0	スイベルブラケット Swivel Bracket	1	1	
17-11	3E0-62126-0	ブッシング、25.6-28.6-40 Bushing, 25.6-28.6-40	2	2	
17-12	344-67177-0	グリスニップル Grease Fitting	5	5	
17-13	3Y9-62431-0	チルトストッパ Tilt Stopper	1	1	
17-13-1	3Y9-62433-0	* チルトストッパグリップ * Tilt Stopper Grip	1	1	
17-13-2	951403-3516	* スプリングピン * Spring Pin	1	1	
17-13-3	332-61315-0	* ワッシャ、10.5-18-1.5 * Washer, 10.5-18-1.5	1	1	
17-14	3E0-62473-1	チルトストッパスプリング Spring, Tilt Stopper	1	1	
17-15	353-63207-0	カラー、10.2-12-12 Collar, 10.2-12-12	2	2	
17-16	398-62396-1	アースワイヤ Ground Cable	1	1	L=130
17-17	3T9-77150-1	パワートリム & チルト Power Trim & Tilt	1	1	
17-18	3C8-77071-0	シリンダピン (アッパー) Cylinder Pin (Upper)	1	1	
17-19	910113-0612	ボルト Bolt	1	1	
17-20	345-05122-0	ワッシャ、6.5-23-1.5 Washer, 6.5-23-1.5	1	1	
17-21	3C8-77075-0	ブッシング、18-24-19 Bushing, 18-24-19	2	2	
17-22	3E0-77076-0	ブッシング、18-20-20.5 Bushing, 18-20-20.5	2	2	
17-23	3E0-77101-0	シリンダピン (ロー) Cylinder Pin (Lower)	1	1	
17-24	3E0-77103-0	ブッシング、22-25.4-23.5 Bushing, 22-25.4-23.5	4	4	
17-25	346-62412-1	ワッシャ、22.6-30-2 Washer, 22.6-30-2	2	2	
17-26	945103-2200	C リング、d=22 C-Ring, d=22	2	2	
17-27	3F3-72574-1	トリムセンサ Trim Sensor	1	1	L=1700

Fig.17
 ブラケット
 BRACKET



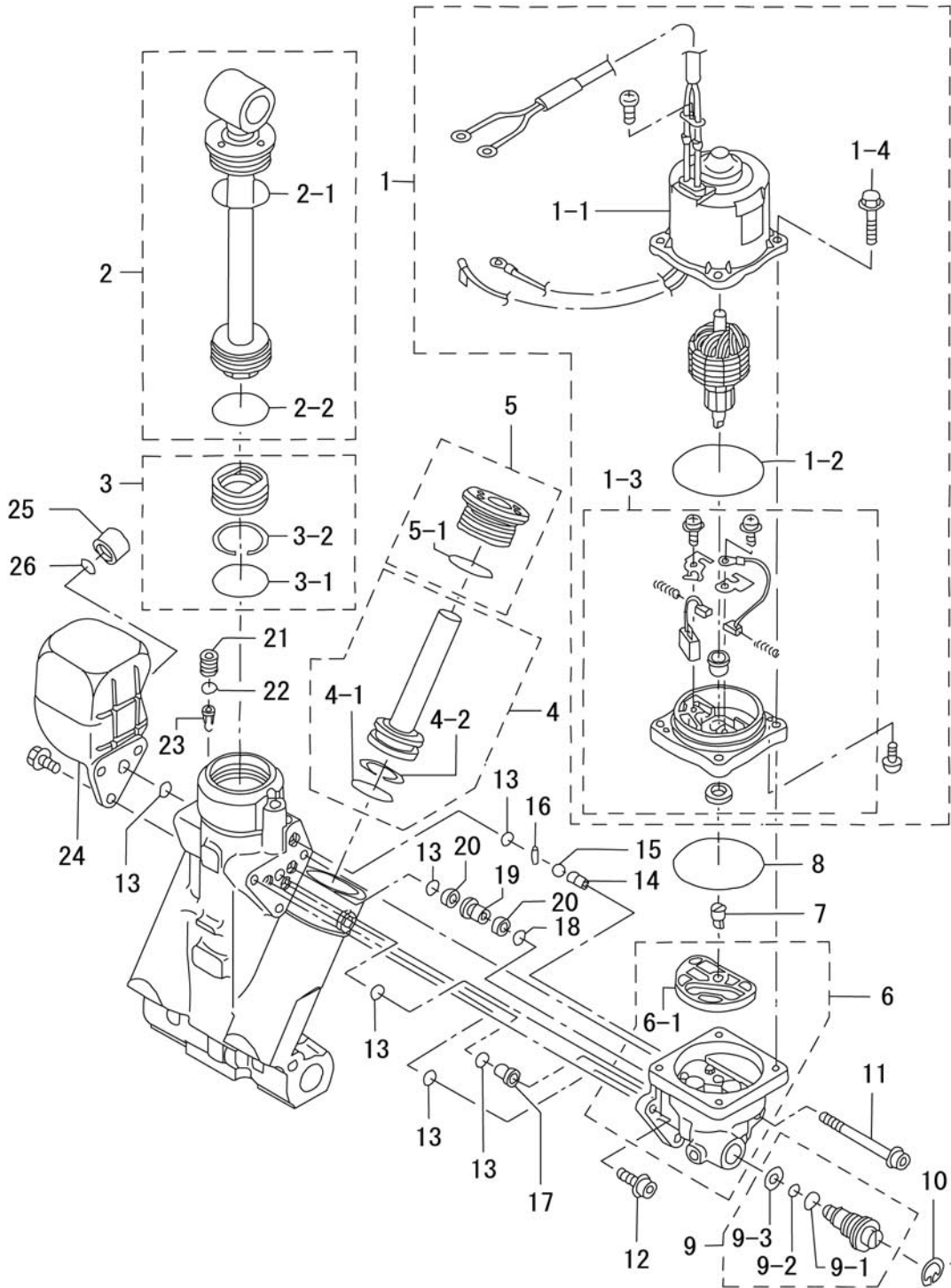
見出番号 Ref. No.	部品番号 Part No.	部 品 名 Description	個数 Q'ty		備 考 Remarks
			D 90 B	D 70 B	
17-28	910113-0620	ボルト Bolt	2	2	
17-29	3R0-66308-0	ワッシャ、6-16-1.5 Washer, 6-16-1.5	2	2	
17-30	3T5-84398-0	リードワイヤバンド、104 Lead Wire Band, 104	2	2	
17-31	3F3-72573-1	トリムセンサエクステンションコード** Trim Sensor Extension Cord	1	1	L=6000
17-32	309-06972-0	クランプ、6.5-47.5P Clamp, 6.5-47.5P	2	2	
17-33	910113-0612	ボルト Bolt	2	2	
17-34	3E0-84905-0	ドラックリンク H Drag Link "H"	1	1	
17-34-1	3E0-84914-0	* ドラックリンクスペーサ * Drag Link Spacer	1	1	
17-34-2	3E0-84917-0	* ボルト、3/8-50 * Bolt, 3/8-50	1	1	
17-34-3	353-84918-0	* ナイロンナット、3/8 * Nylon Nut, 3/8	2	2	
17-34-4	353-84916-0	* ワッシャ、9.6-18-2 * Washer, 9.6-18-2	3	3	
17-34-5	3F3-84908-0	* ドラックリンクシールリング * Drag Link Seal Ring	1	1	
17-35	3B7Q62010-1	ステアリングシャフト Steering Shaft	1	1	
17-36	3B7-62417-0	ブッシング、32-40-45 Bushing, 32-40-45	2	2	
17-37	3B7-62423-1	スラストプレート Thrust Plate	2	2	
17-38	3B7-62414-0	ステアリングシャフトシールリング* Steering Shaft Seal Ring	1	1	
17-39	3B7-62415-0	O リング、4.5-32 O-Ring, 4.5-32	1	1	
17-40	945103-3200	C リング、d=32 C-Ring, d=32	1	1	
17-41	3B7-61301-0	ラバーマウント (アッパ) Rubber Mount (Upper)	2	2	
17-42	3B7-61307-1	ラバーマウントボルト (アッパ) Rubber Mount Bolt (Upper)	2	2	
17-43	3C7-61338-0	ダンパ、21-36-5 Damper, 21-36-5	2	2	
17-44	3B7-61335-0	ワッシャ、11.5-32-3 Washer, 11.5-32-3	2	2	
17-45	3B7Q61341-1	マウントホルディングプレート (アッパ) Mount Holding Plate (Upper)	1	1	ラバーマウントキャップ (アッパ) Rubber Mount Cap (Upper)
17-46	910113-5835	ボルト Bolt	3	3	
17-47	3B7-61339-0	ダンパ (アッパ) Damper (Upper)	1	1	
17-48	910113-0625	ボルト Bolt	1	1	
17-49	3R0-66308-0	ワッシャ、6-16-1.5 Washer, 6-16-1.5	1	1	
17-50	3B7Q61411-2	マウントブラケット Mount Bracket	1	1	
17-51	353-61302-1	ラバーマウント (ロワ) Rubber Mount (Lower)	2	2	
17-52	353-61321-3	ラバーマウントボルト (ロワ) Rubber Mount Bolt (Lower)	2	2	

Fig.17
 ブラケット
 BRACKET



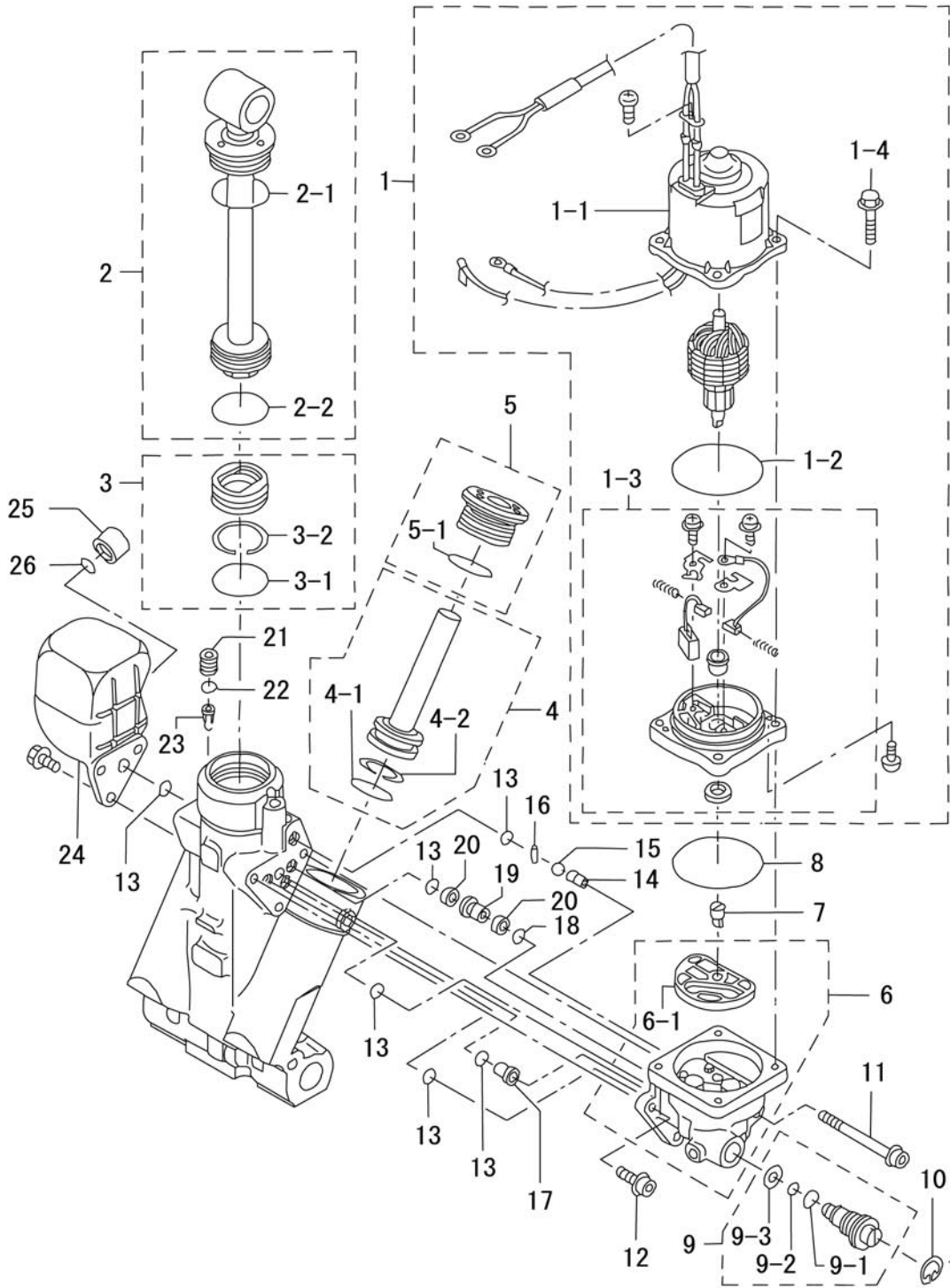
見出番号 Ref. No.	部品番号 Part No.	部 品 名 Description	個数 Q'ty		備 考 Remarks
			D 90 B	D 70 B	
17-53	353-61334-0	ワッシャ、13-34-3 Washer, 13-34-3	2	2	
17-54	3C7-61338-0	ダンパ、21-36-5 Damper, 21-36-5	2	2	
17-55	353-61315-1	ワッシャ、12.2-25-2 Washer, 12.2-25-2	2	2	
17-56	3B7-61324-0	ナット、12-P1.5 Nut, 12-P1.5	2	2	
17-57	940213-1200	ワッシャ Washer	2	2	
17-58	3B7Q61342-0	マウントホールディングプレート (ロワ) Mount Holding Plate (Lower)	2	2	ラバ-マウントキャップ (ロワ) Rubber Mount Cap (Lower)
17-59	3N4-61343-0	ボルト、8-25 Bolt, 8-25	4	4	
17-60	353-61336-0	ダンパ (ロワ) Damper (Lower)	1	1	
17-61	3C7-60218-2	アノード Anode	1	1	
17-62	910103-6630	ボルト Bolt	2	2	
17-63	3C8-62396-1	ア-スワイヤ Ground Cable	1	1	L=210
17-64	3A3-62396-1	ア-スワイヤ Ground Cable	1	1	L=110
17-65	910103-5612	ボルト Bolt	3	3	
17-66	3B7-77085-1	ボルト、12-20 P-1.75 Bolt, 12-20 P-1.75	2	2	
17-67	345-06915-0	クランプ、6.5-14L Clamp, 6.5-14L	1	1	
17-68	921503-5612	スクリュ Screw	1	1	
17-69	369-60218-1	アノード Anode	1	1	PTT
17-70	910103-5616	ボルト Bolt	1	1	

パワートリム & チルト
 Fig.18 POWER TRIM & TILT



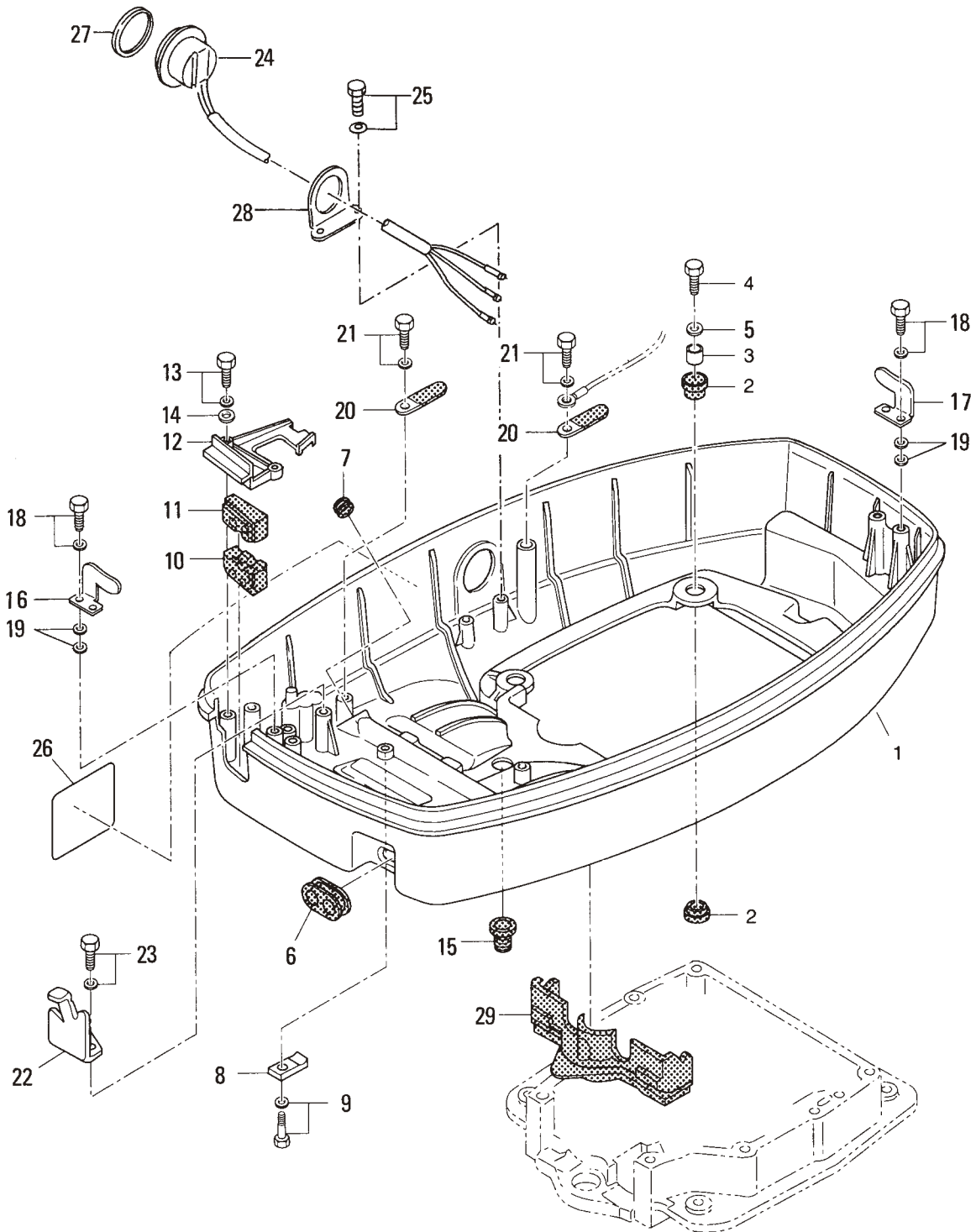
見出番号 Ref. No.	部品番号 Part No.	部 品 名 Description	個数 Q'ty		備 考 Remarks
			D 90 B	D 70 B	
18-1	3T9-77180-0	モータ Motor	1	1	
18-1-1	3T9-77195-0	* ヨークアッソ * Yoke Ass'y	1	1	
18-1-2	353-77182-1	* モータ O リンク * Motor O-Ring	1	1	
18-1-3	3E0-77192-0	* モータブラケット * Motor Bracket	1	1	
18-1-4	3E0-77199-0	* ボルト * Bolt	4	4	
18-2	3E0-77365-1	ピストンロッドアッソ (チルト) Piston Rod Ass'y (Tilt)	1	1	
18-2-1	3E0-77383-0	* O リンク * O-Ring	1	1	
18-2-2	3B7-77375-0	* O リンク * O-Ring	1	1	
18-3	3B7-77377-1	フリーピストン Free Piston	1	1	
18-3-1	3B7-77375-0	* O リンク * O-Ring	1	1	
18-3-2	3B7-77376-0	* バックアップリング * Back-UP Ring	1	1	
18-4	3E0-77390-0	トリムピストン Trim Piston	2	2	
18-4-1	3B7-77392-0	* O リンク * O-Ring	2	2	
18-4-2	3B7-77393-0	* バックアップリング * Back-UP Ring	2	2	
18-5	3E0-77395-0	ロッドガイドサブアッソ (トリム) Rod Guide Sub Ass'y (Trim)	2	2	
18-5-1	3E0-77398-0	* O リンク * O-Ring	2	2	
18-6	3E0-77430-0	ポンプ Pump	1	1	
18-6-1	3E0-77434-0	* フィルタ B * Filter "B"	1	1	
18-7	3E0-77163-0	ポンプカップリング Pump Coupling	1	1	
18-8	3B7-77167-0	O リンク、1.8-69.6 O-Ring, 1.8-69.6	1	1	
18-9	3E0-77176-1	マニュアルバルブ Manual Valve	1	1	
18-9-1	3B7-77411-0	* O リンク * O-Ring	1	1	
18-9-2	3E0-77407-0	* パッキン * Packing	1	1	
18-9-3	3E0-77408-0	* バックアップリング * Back-UP Ring	1	1	
18-10	945003-1800	C リンク C-Ring	1	1	
18-11	3E0-77431-0	ボルト Bolt	1	1	
18-12	3E0-77432-0	ボルト Bolt	2	2	
18-13	3E0-77167-0	O リンク O-Ring	6	6	
18-14	3E0-77557-0	オリフィス Orifice	1	1	
18-15	3E0-77558-0	ボール Ball	1	1	

パワートリム & チルト
 Fig.18 POWER TRIM & TILT



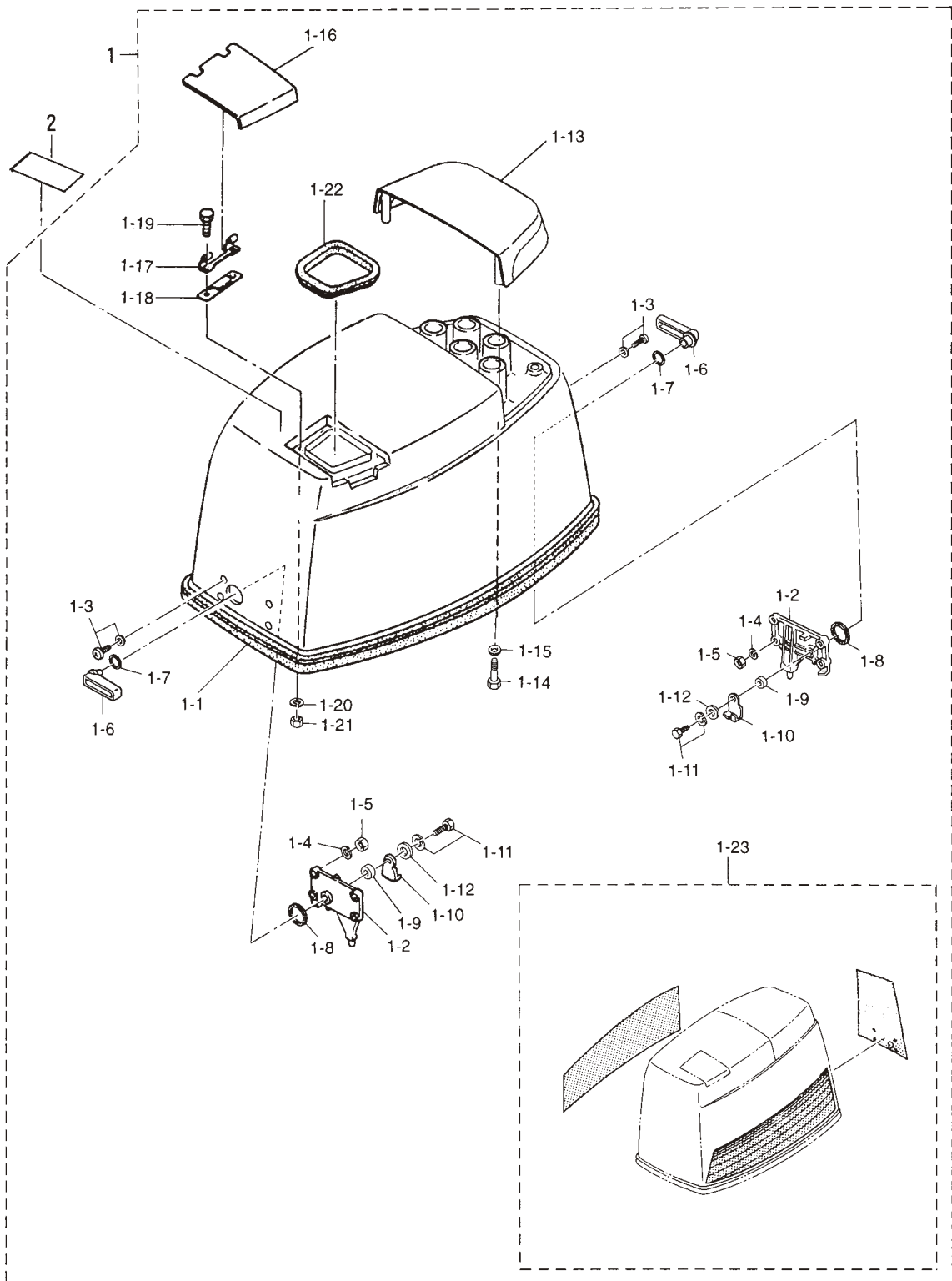
見出番号 Ref. No.	部品番号 Part No.	部 品 名 Description	個数 Q'ty		備 考 Remarks
			D 90 B	D 70 B	
18-16	3E0-77559-0	ピン Pin	1	1	
18-17	3E0-77479-0	オリフィス Orifice	1	1	
18-18	3B7-77169-0	O リング O-Ring	1	1	
18-19	3E0-77453-0	バルブシート Valve Seat	1	1	
18-20	3E0-77456-0	フィルタ Filter	2	2	
18-21	3E0-77472-0	プラグ Plug	1	1	
18-22	3B7-77179-0	O リング O-Ring	1	1	
18-23	3E0-77475-0	フィルタ Filter	1	1	
18-24	3E0-77165-0	リザーブタンク Reservoir Tank	1	1	
18-25	3E0-77168-0	キャップ Cap	1	1	
18-26	3E0-77169-0	O リング O-Ring	1	1	

ボトムカウル (モーターカバーロー)
 Fig.19 BOTTOM COWL (MOTOR COVER LOWER)



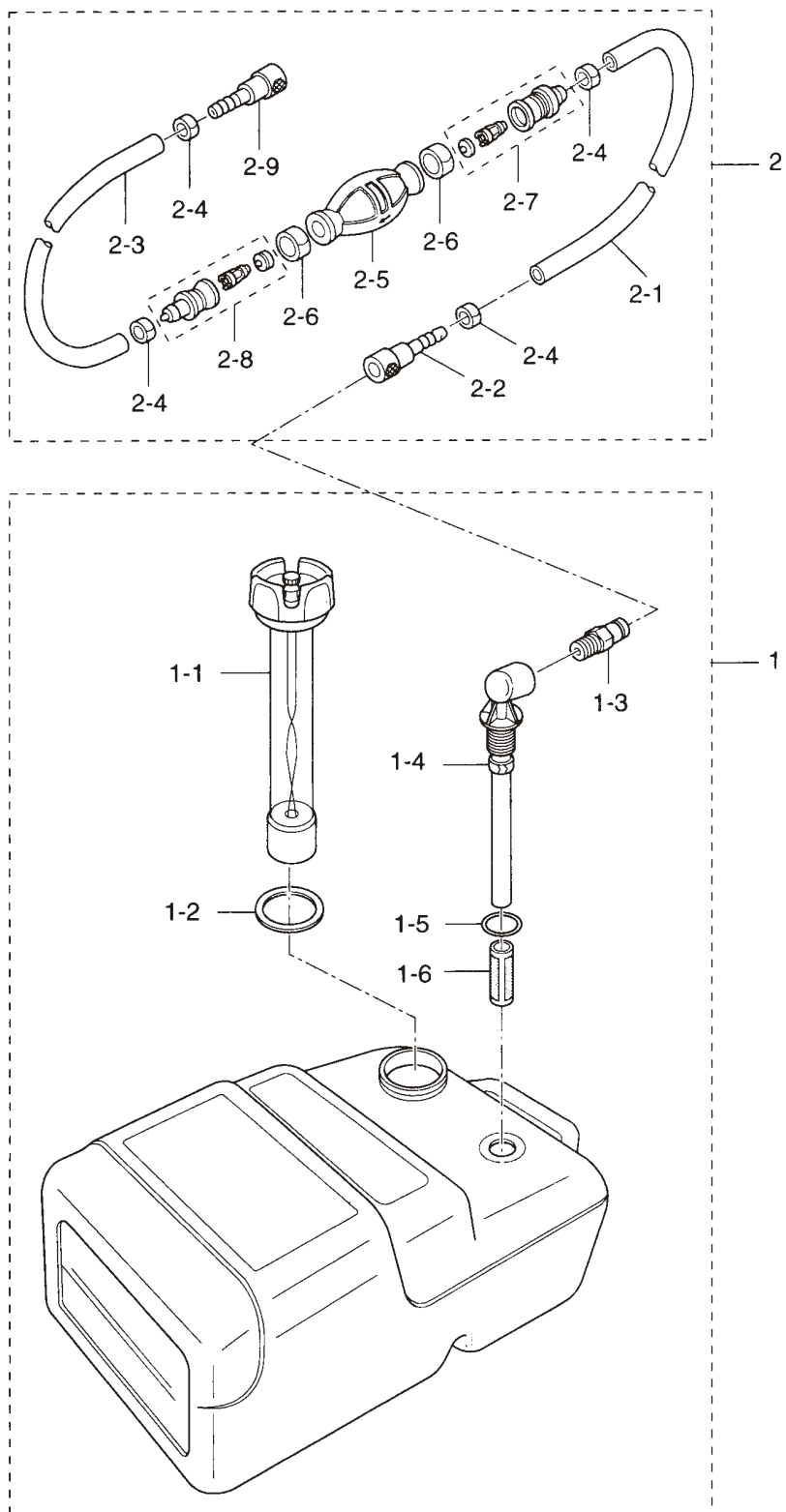
見出番号 Ref. No.	部品番号 Part No.	部 品 名 Description	個数 Q'ty		備 考 Remarks
			D 90 B	D 70 B	
19-1	3C7Q67100-1	ホトムカウル Bottom Cowl	1	1	モーターカバー (口) Motor Cover (Lower)
19-2	345-67113-0	ラバーマウント、12-18-2.5 Rubber Mount, 12-18-2.5	8	8	
19-3	3C7-67114-0	スペーサ、8.4-12-17 Spacer, 8.4-12-17	4	4	
19-4	910113-0835	ボルト Bolt	4	4	
19-5	3B7-63730-0	ワッシャ、8.5-24-1.5 Washer, 8.5-24-1.5	4	4	
19-6	3C7-67160-0	オイルパイプグロメット Oil Pipe Grommet	1	1	
19-7	3C7-77156-0	パワートリム & チルトコードグロメット Power Trim & Tilt Cord Grommet	1	1	
19-8	3C7-72577-0	パワートリム & チルトコードクランプ Power Trim & Tilt Cord Clamp	1	1	
19-9	910113-5616	ボルト Bolt	1	1	
19-10	3C7-76116-0	グロメット、コード Grommet, Cord	1	1	
19-11	3C7-83732-0	リモートコントロールケーブルグロメット Remote Control Cable Grommet	1	1	
19-12	3T9Q76118-0	コードクランプ Cord Clamp	1	1	
19-13	910103-6625	ボルト Bolt	2	2	
19-14	940113-0600	ワッシャ Washer	2	2	
19-15	345-66226-0	グロメット、17-3 Grommet, 17-3	1	1	
19-16	353-67512-0	カバーステー (フロント) Cover Stay (Front)	1	1	
19-17	353-67513-0	カバーステー (リア) Cover Stay (Rear)	1	1	
19-18	910103-6618	ボルト Bolt	4	4	
19-19	940113-0600	ワッシャ Washer	8	8	
19-20	398-06972-0	クランプ、6.5-67P Cramp, 6.5-67P	2	2	
19-21	910103-6612	ボルト Bolt	2	2	
19-22	3T9-83720-0	ケーブルクリップ Cable Clip	1	1	
19-23	910103-6616	ボルト Bolt	2	2	
19-24	3E0-72615-0	パワートリム & チルトスイッチ Power Trim & Tilt Switch	1	1	
19-25	910103-6614	ボルト Bolt	2	2	
19-26	3C7-72030-0	インタフェランスステッカー Interference Decal	1	1	
19-27	3F3-72616-1	パワートリム & チルトスイッチガasket Power Trim & Tilt Switch Gasket	1	1	
19-28	3F3-72617-1	パワートリム & チルトスイッチブラケット Power Trim & Tilt Switch Bracket	1	1	
19-29	3C7-67164-0	ホトムカウルグロメット A Bottom Cowl Grommet "A"	1	1	

Fig.20 トップカウル (モーターカバーアッパ)
TOP COWL (MOTOR COVER UPPER)



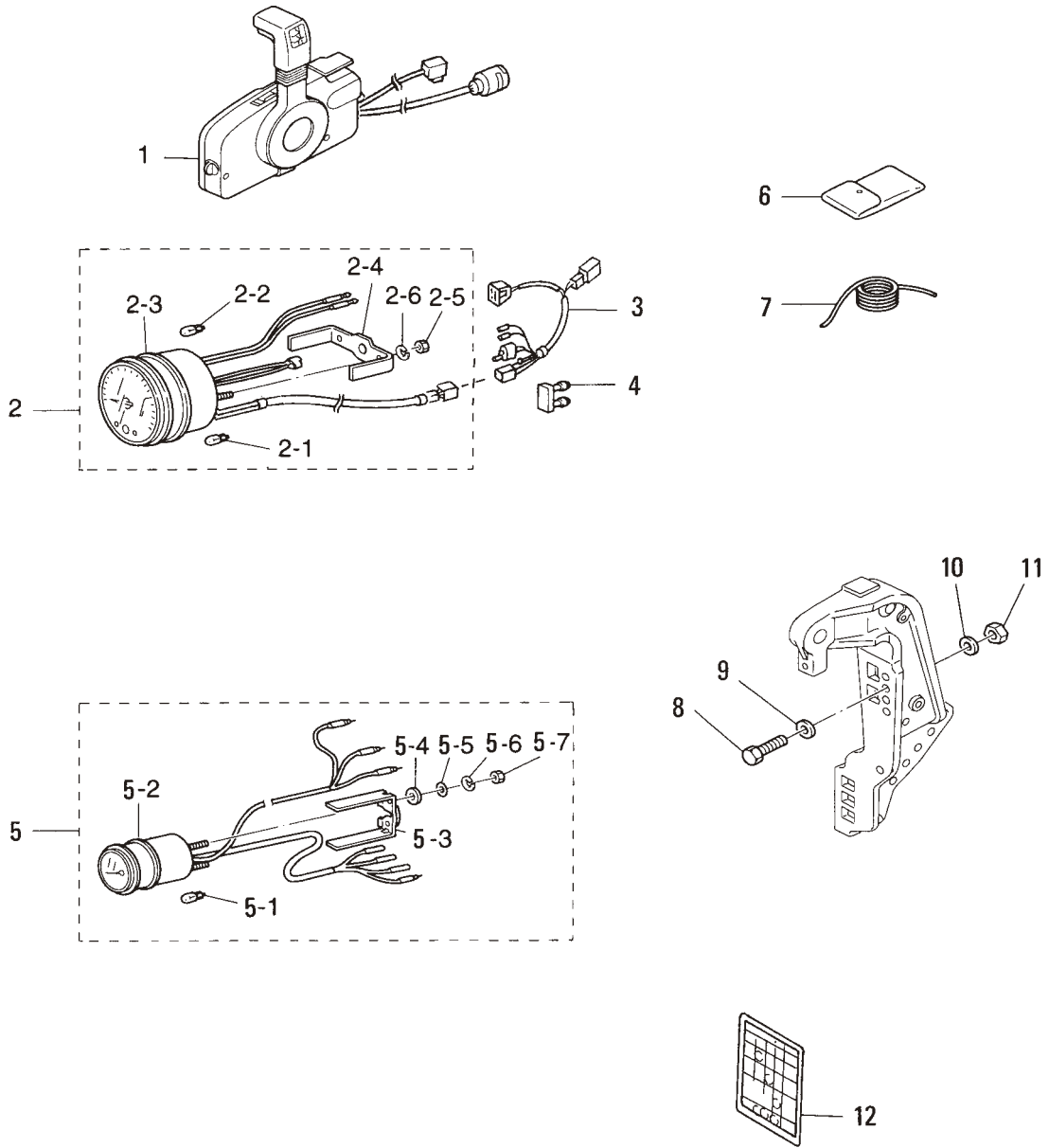
見出番号 Ref. No.	部品番号 Part No.	部 品 名 Description	個数 Q'ty		備 考 Remarks
			D 90 B	D 70 B	
20-1	3T9Q67510-2	トップカウル Top Cowl	1	1	Motor Cover (Upper) UNIQUE
20-1-1	3C7-67501-0	* トップカウルシール * Top Cowl Seal	1	1	
20-1-2	353-67517-1	* ロケータイングブラケット * Locating Bracket	2	2	
20-1-3	921703-5520	* スクリュ * Screw	8	8	
20-1-4	941303-0500	* スプリングワッシャ * Spring Washer	8	8	
20-1-5	930111-0500	* ナット * Nut	8	8	
20-1-6	353Q67141-0	* フックレバー * Hook Lever	2	2	
20-1-7	338-62435-0	* Oリング、1.5-9.5 * O-Ring, 1.5-9.5	2	2	
20-1-8	353-67147-1	* シールリング * Seal Ring	2	2	
20-1-9	353-67105-0	* フッティング、12-14-12 * Bushing, 12-14-12	2	2	
20-1-10	353-67142-1	* カバーフック * Cover Hook	2	2	
20-1-11	910103-6616	* ホルト * Bolt	2	2	
20-1-12	3R0-66308-0	* ワッシャ、6-16-1.5 * Washer, 6-16-1.5	2	2	
20-1-13	3F3Q67521-1	* チルトハンドル * Tilt Handle	1	1	
20-1-14	910113-0630	* ホルト * Bolt	4	4	
20-1-15	3R0-66308-0	* ワッシャ、6-16-1.5 * Washer, 6-16-1.5	4	4	
20-1-16	3E3Q67210-0	* フィラリット * Filler Lid	1	1	
20-1-17	3B7-67211-0	* フィラリットヒンジ * Filler Lid Hinge	1	1	
20-1-18	3C8-67212-0	* フィラリットスプリング * Filler Lid Spring	1	1	
20-1-19	910103-0614	* ホルト * Bolt	2	2	
20-1-20	941303-0600	* スプリングワッシャ * Spring Washer	2	2	
20-1-21	930113-0600	* ナット * Nut	2	2	
20-1-22	3T9-67213-0	* フィラリットシール * Filler Lid Seal	1	1	
20-1-23	3Y9Q87802-0	* デカセット * Decal Set	1 set	-	UNIQUE
	3Y7Q87802-0	* デカセット * Decal Set	-	1 set	UNIQUE
20-2	3C7-72180-2	コーションデカA Caution Decal "A"	1	1	

Fig.21 セパレートフュエルタンク
SEPARATE FUEL TANK



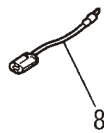
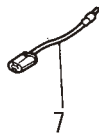
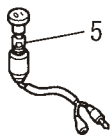
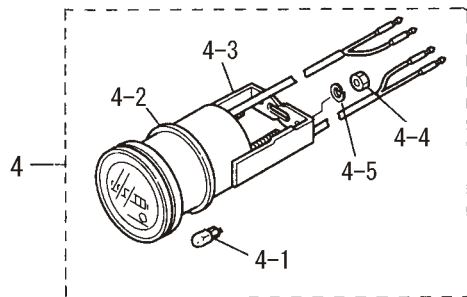
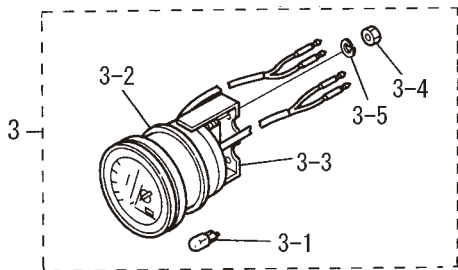
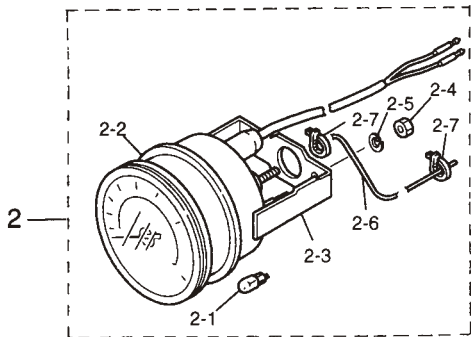
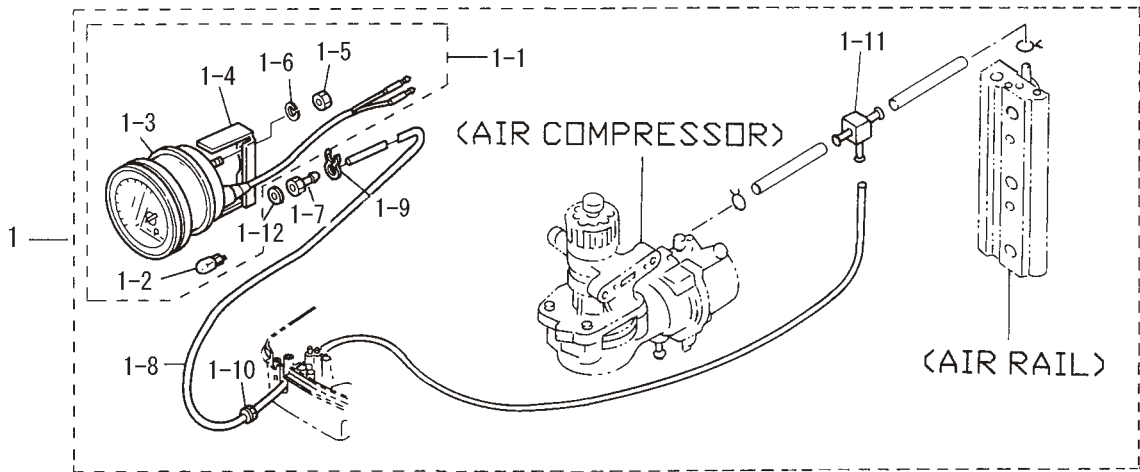
見出番号 Ref. No.	部品番号 Part No.	部 品 名 Description	個数 Q'ty		備 考 Remarks
			D 90 B	D 70 B	
21-1	3C7-70177-0	フエルトンク (25L) Fuel Tank (25L)	1	1	UNIQUE
21-1-1	3C7-70050-0	* フュエルゲージベンテッドキャップ キャップガスケット	1	1	
21-1-2	3C7-70021-0	* Male Quick Connector	1	1	
21-1-3	3E0-70270-0	メイルクイックコネクタ	1	1	
21-1-4	3C7-70155-0	* Elbow Tubing and Clamp	1	1	
21-1-5	3C7-70199-0	* O-Ring	1	1	
21-1-6	3C7-70113-0	* フィルタ	1	1	
21-2	3B7-70200-3	プライマバルブアッシー Primer Bulb Ass'y	1	1	
21-2-1	98AB-7-1600	* フュエルパイプ "A"	1	1	
212-2-2	3B2-70281-0	* フュエルコネクタ (タンク、フィメール)	1	1	
21-2-3	98AB-7-0700	* フュエルパイプ "B"	1	1	
21-2-4	332-70201-0	* クランプ	4	4	
21-2-5	3C7-70211-0	* プライマバルブ	1	1	
21-2-6	3C7-70217-0	* クランプ	2	2	
21-2-7	3C7-70220-1	* ジョイントアッシー (IN)	1	1	
21-2-8	3C7-70224-1	* ジョイントアッシー (OUT)	1	1	
21-2-9	3B2-70250-1	* フュエルコネクタ (エンジン、フィメール)	1	1	

アクセサリ
ACCESSORIES



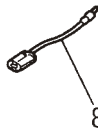
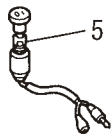
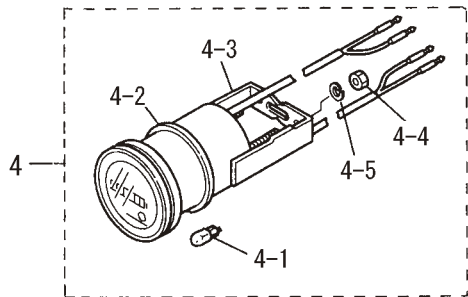
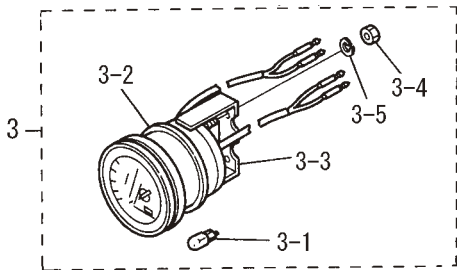
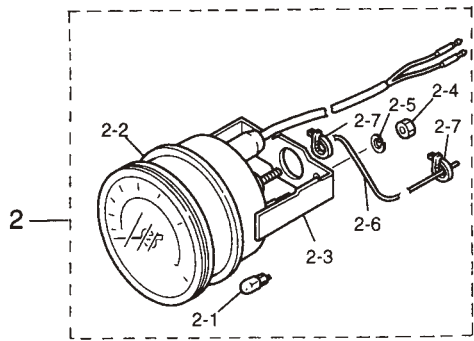
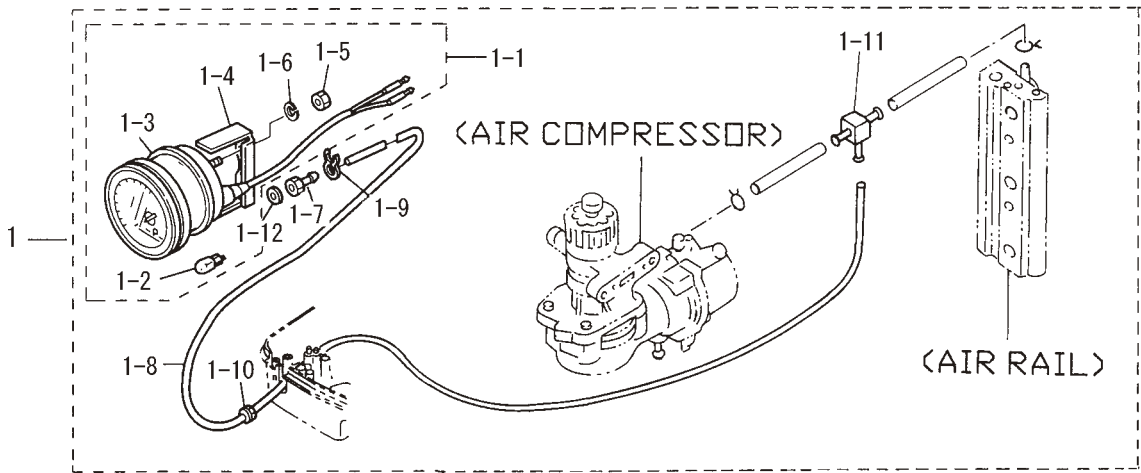
見出番号 Ref. No.	部品番号 Part No.	部 品 名 Description	個数 Q'ty		備 考 Remarks
			D 90 B	D 70 B	
22-1	3T5Q84500-1	リモートコントロールボックス (RC5F) Remote Control Box (RC5F)	1	1	UNIQUE
22-2	3Z5-72640-1	タコメータ Tachometer	1	1	
22-2-1	3B7-72658-0	* オイルバルブ、12V-1.7W * Oil Bulb, 12V-1.7W	3	3	
22-2-2	3B7-72659-0	* メータバルブ、12V-1.7W * Meter Bulb, 12V-1.7W	1	1	
22-2-3	3B7-72656-0	* メータダンパ * Meter Damper	1	1	
22-2-4	3B7-72661-0	* フイテングプレート * Fitting Plate	1	1	
22-2-5	930203-0500	* ナット * Nut	2	2	
22-2-6	941303-0500	* スプリングワッシャ * Spring Washer	2	2	
22-3	3T5-72537-0	メータリードワイヤ Meter Lead Wire	1	1	L=8000
22-4	353-76037-0	ケーブルターミナルプラグ Cable Terminal Plug	1	1	
22-5	3E0-72571-0	トリムメータ Trim Meter	1	1	
22-5-1	3B7-72659-0	* メータバルブ、12V-1.7W * Meter Bulb, 12V-1.7W	1	1	
22-5-2	3B7-72655-0	* メータダンパ * Meter Damper	1	1	
22-5-3	3B7-72665-0	* プレートフイテング * Plate, Fitting	1	1	
22-5-4	3B7-72666-0	* インシュレーテッドワッシャ * Insulated Washer	2	2	
22-5-5	940103-0400	* ワッシャ * Washer	2	2	
22-5-6	941303-0400	* スプリングワッシャ * Spring Washer	2	2	
22-5-7	930203-0400	* ナット * Nut	2	2	
22-6	3H6-72100-0	ツールアッシー Tool Ass'y	1	1	
22-7	3B7-72201-0	ロープ、6-1600 Rope, 6-1600	1	1	
22-8	3C7-62133-2	ボルト、12-P1.25 Bolt, 12-P1.25	4	4	L=105
22-9	353-61334-0	ワッシャ、13-34-3 Washer, 13-34-3	4	4	
22-10	940103-1200	ワッシャ Washer	4	4	or 940113-1200
22-11	3C7-62139-1	ナット、12-P1.25 Nut, 12-P1.25	4	4	
22-12	3T5-72050-0	ワーニングブザーコーションデカール Warning Buzzer Caution Decal	1	1	

オプションパーツ (1)
Fig.23 OPTIONAL PARTS (1)

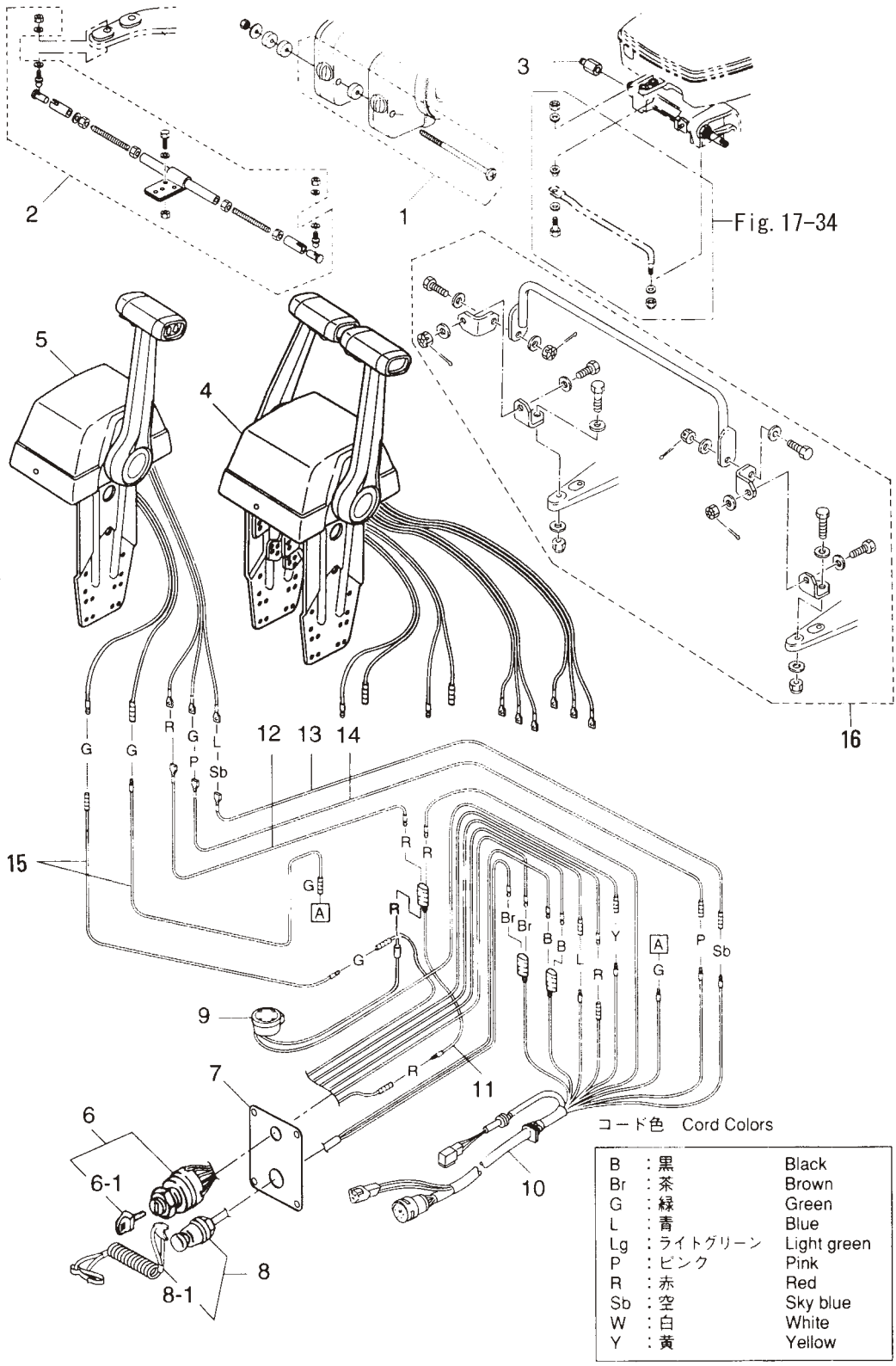


見出番号 Ref. No.	部品番号 Part No.	部 品 名 Description	個数 Q'ty		備 考 Remarks
			D 90 B	D 70 B	
23-1	3E0-72527-0	ウォータプレッシャメータキット Water Pressure Meter Kit	1 set	1 set	
23-1-1	3E0-72598-0	* ウォータプレッシャメータ * Water Pressure Meter	1	1	
23-1-2	3B7-72657-0	* メータハルフ、12V-1.7W * Meter Bulb, 12V-1.7W	1	1	
23-1-3	3B7-72655-0	* メータダンパ * Meter Damper	1	1	
23-1-4	3B7-72663-0	* ファイティングプレート * Fitting Plate	1	1	
23-1-5	930203-0500	* ナット * Nut	2	2	
23-1-6	941303-0500	* スプリングワッシャ * Spring Washer	2	2	
23-1-7	3B7-72641-0	* ウォータプレッシャメータニップル * Water Pressure Meter Nipple	1	1	
23-1-8	98AB-5-6000	* コムホース * Rubber Hose	1	1	
23-1-9	338-02215-0	* クリップ、φ10 * Clip, φ10	1	1	
23-1-10	345-67193-0	* グロメット * Grommet	1	1	
23-1-11	394-70013-0	* ハイフジョイント * Pipe Joint	1	1	
23-1-12	121-33159-0	* ガasket、2-8-1 * Gasket, 2-8-1	1	1	
23-2	3E0-72649-0	スピードメータ 75MPH Speedometer 75MPH	1 set	1 set	
	3E0-72648-0	スピードメータ 50MPH Speedometer 50MPH	1 set	1 set	
23-2-1	3B7-72659-0	* メータハルフ、12V-1.7W * Meter Bulb, 12V-1.7W	1	1	
23-2-2	3B7-72656-0	* メータダンパ * Meter Damper	1	1	
23-2-3	3B7-72661-0	* ファイティングプレート * Fitting Plate	1	1	
23-2-4	930203-0500	* ナット * Nut	2	2	
23-2-5	941303-0500	* スプリングワッシャ * Spring Washer	2	2	
23-2-6	3B7-72650-0	スピードメータチューブ Speedometer Tube	1	1	
23-2-7	3B7-72651-0	スピードメータバンド Speedometer Band	2	2	
23-3	3E0-72529-0	ボルトメータ Voltmeter	1	1	
23-3-1	3B7-72657-0	* メータハルフ、12V-1.7W * Meter Bulb, 12V-1.7W	1	1	
23-3-2	3B7-72655-0	* メータダンパ * Meter Damper	1	1	
23-3-3	3B7-72662-0	* ファイティングプレート * Fitting Plate	1	1	
23-3-4	930203-0400	* ナット * Nut	2	2	
23-3-5	941303-0400	* スプリングワッシャ * Spring Washer	2	2	
23-4	3E0-72524-0	アワメータ Hour-meter	1	1	
23-4-1	3B7-72657-0	* メータハルフ、12V-1.7W * Meter Bulb, 12V-1.7W	1	1	

オプションパーツ (1)
Fig.23 OPTIONAL PARTS (1)



オプションパーツ (2)
Fig.24 OPTIONAL PARTS (2)



見出番号 Ref. No.	部品番号 Part No.	部 品 名 Description	個数 Q'ty		備 考 Remarks
			D 90 B	D 70 B	
24-1	3A3-81301-0	ツインリモートコントロールボックスキット Twin Remote Control Box Kit	1	1	
24-2	3B7-84900-1	タイバーキット B Tie-Bar Kit "B"	1	1	
24-3	353-84904-0	ドラックリンクスベアサ Drag Link Spacer	1	1	
24-4	3T5Q84520-1	コントロールボックス (RC6GT) Control Box (RC6GT)	1	1	ツイン用 for Twin N.A.F.N
24-5	3T5Q84480-1	コントロールボックス (RC6G) Control Box (RC6G)	1	1	シングル用 for Single N.A.F.N
24-6	353-76020-3	メインスイッチ Main Switch	(2)1	(2)1	UNIQUE
24-6-1	3F3-76217-0	* メインスイッチキー (No.301) Main Switch Key (No.301)	(2)1	(2)1	UNIQUE
	3F3-76218-0	* メインスイッチキー (No.302) Main Switch Key (No.302)	(2)1	(2)1	UNIQUE
	3F3-76219-0	* メインスイッチキー (No.303) Main Switch Key (No.303)	(2)1	(2)1	UNIQUE
24-7	3T5-76201-0	メインスイッチパネル Main Switch Panel	(2)1	(2)1	
24-8	3A3-06830-0	ストップスイッチ Stop Switch	(2)1	(2)1	() 内の数は、ツイン用の 使用個数です。 () is Using Number for Twin Engines.
24-8-1	353-06821-0	* ストップスイッチロック (ロープ付) Stop Switch Lanyard	(2)1	(2)1	
24-9	3C8-76171-0	オーバーヒートブザー Over-Heat Buzzer	(2)1	(2)1	
24-10	3T5-76115-0	コードアッソ B Cord Ass'y "B"	(2)1	(2)1	L=6200
24-11	353-72546-0	アシストコード (レット) Assist Cord (Red)	(2)1	(2)1	
24-12	3C7-84475-0	PTT スイッチコード (レット) PTT Switch Cord (Red)	(2)1	(2)1	
24-13	3C7-84476-0	PTT スイッチコード (スカイブルー) PTT Switch Cord (Sky Blue)	(2)1	(2)1	
24-14	3C7-84477-0	PTT スイッチコード (ピンク) PTT Switch Cord (Pink)	(2)1	(2)1	
24-15	3C7-84471-1	ニュートラルスイッチコード (グリーン) Neutral Switch Cord (Green)	(4)2	(4)2	
24-16	3C7-84900-0	タイバーキット E Tie-Bar Kit "E"	1	1	

Fig.25 オプションパーツ (3)
OPTIONAL PARTS (3)

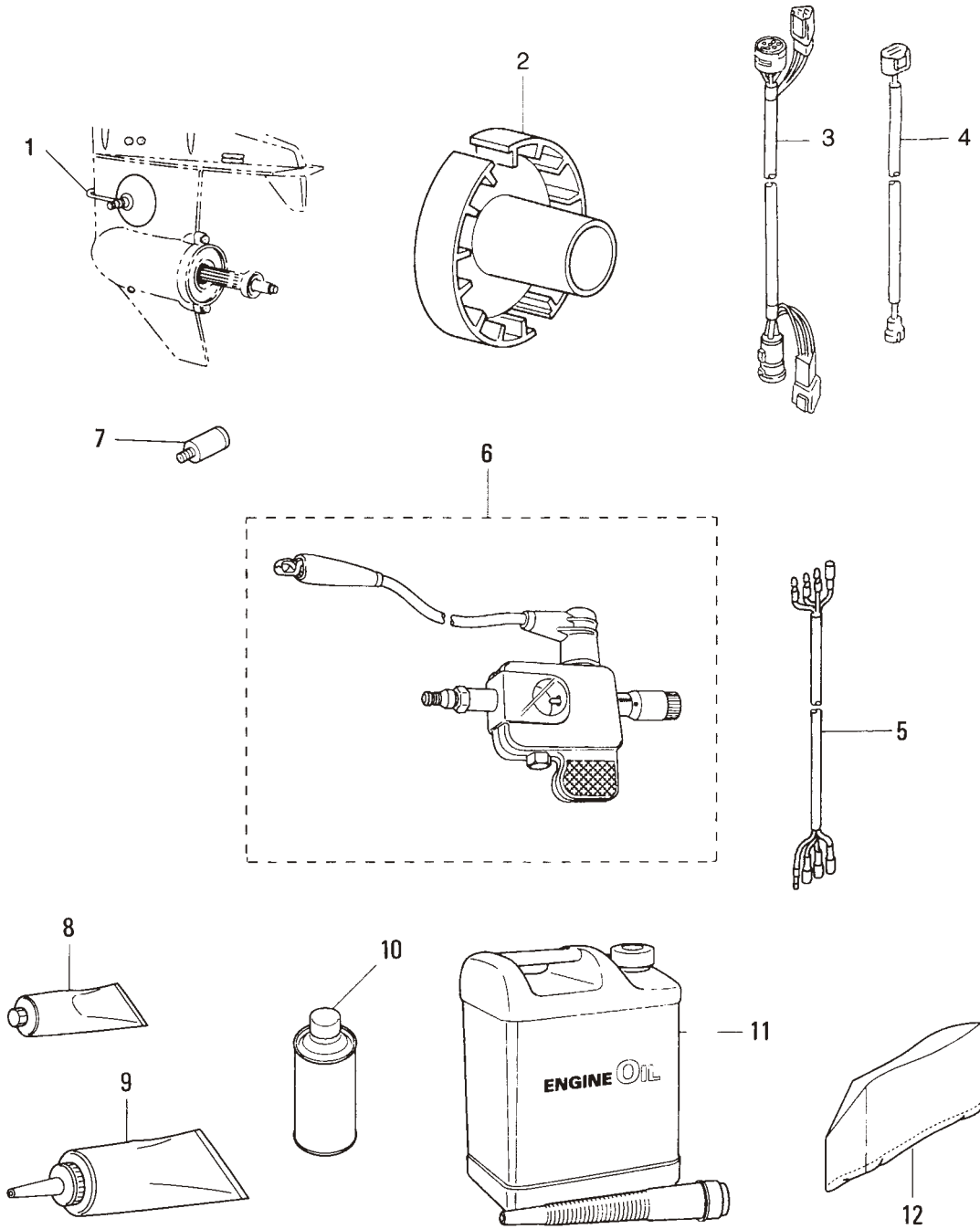
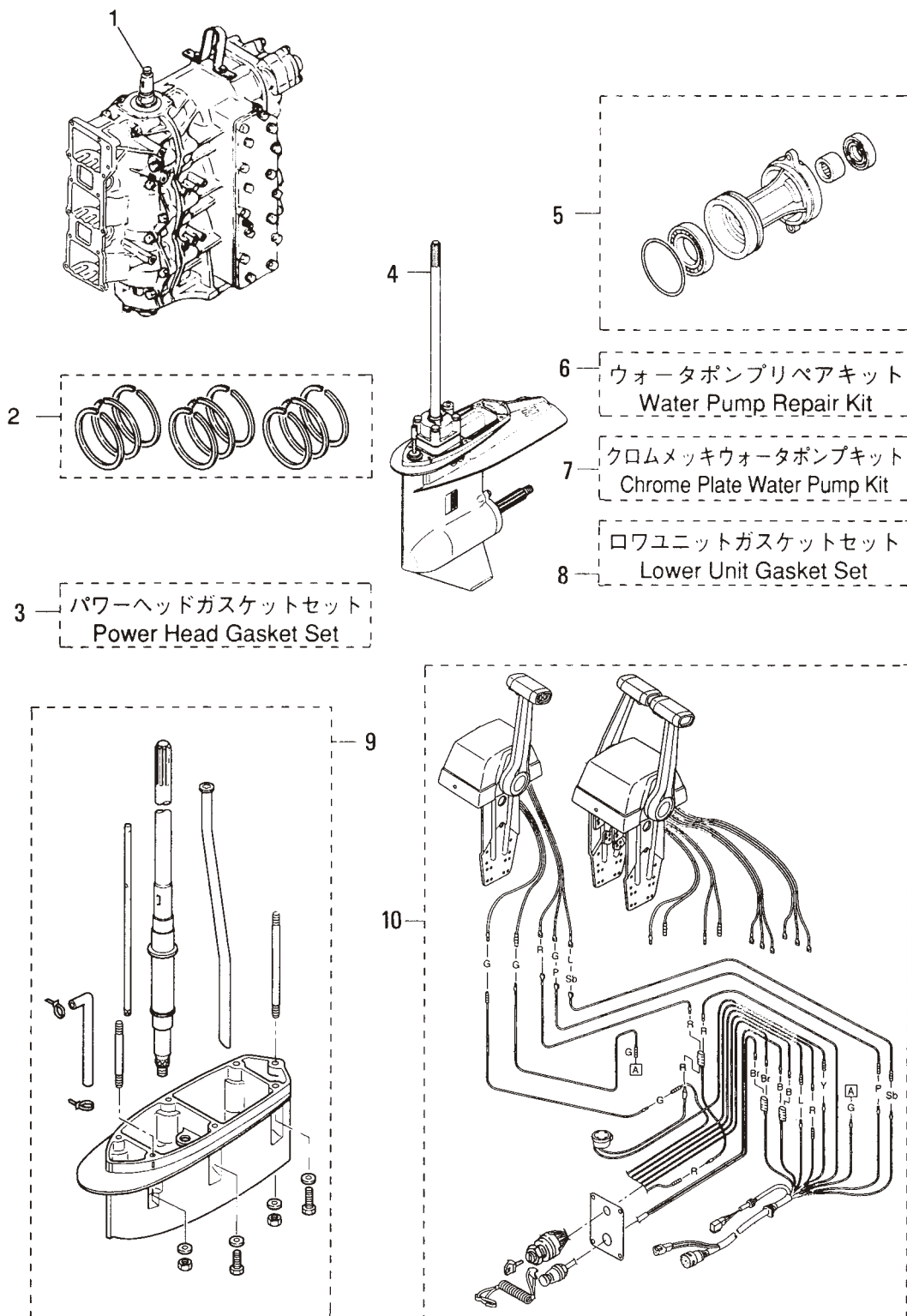


Fig.26 アッセンブリ・キット
ASSEMBLY・KIT



見出番号 Ref. No.	部品番号 Part No.	部 品 名 Description	個数 Q'ty		備 考 Remarks
			D 90 B	D 70 B	
26-1	3Y9B87110-2	エンジンショートブロック Engine Short Block	1	1	70B # 70242~ 90B # 00766~
26-2	3B7-87123-1	ピストンリングセット (STD) Piston Ring Set (STD)	1 set	1 set	
	3B7-00011-0	* ピストンリング 1st (STD)	3	3	
	3B7-00012-0	* ピストンリング 2nd (STD)	6	6	
26-2-1	3B7-87124-1	ピストンリングセット (0.5mm O/S) Piston Ring Set (0.5mm O/S)	1 set	1 set	
	3B7-00014-0	* ピストンリング 1st (0.5mm O/S)	3	3	
	3B7-00015-0	* ピストンリング 2nd (0.5mm O/S)	6	6	
26-3	3T9-87121-0	パワーヘッドガスケットセット Power Head Gasket Set	1 set	1 set	
	3T9-01005-0	* シリンダヘッドガスケット Cylinder Head Gasket	1	1	
	3T9-01024-0	* シリンダヘッドカバーガスケット Cylinder Head Cover Gasket	1	1	
	3T9-01032-0	* サーモスタットキャップガスケット Thermostat Cap Gasket	1	1	
	3B7-02305-0	* エキゾーストカバーガスケット Exhaust Cover Gasket	2	2	
	171-00053-0	* Oリング、2-74.5 O-Ring, 2-74.5	1	1	Crank Case Lower Head
	3C7-01215-0	* オイルシール、19.6-35-10 Oil Seal, 19.6-35-10	1	1	Drive Shaft
	3T9-00121-0	* オイルシール、35-58-9 Oil Seal, 35-58-9	1	1	Crankshaft Lower
	3T9-02104-0	* インテークマニホールドガスケット Intake Manifold Gasket	1	1	
	3T9-02242-0	* エアチャンバガスケット Air Chamber Gasket	1	1	
	3T9-02245-0	* エアチャンバカバーガスケット Air Chamber Cover Gasket	1	1	
	346-04901-1	* フュエルポンプガスケット Fuel Pump Gasket	1	1	
	3B7-02235-0	* Oリング A O-Ring "A"	2	2	Fuel Filter Oil Filter
	3B7-02236-0	* Oリング B O-Ring "B"	2	2	Fuel Filter Oil Filter
	3B7-09002-0	* Oリング、1.6-19.2 O-Ring, 1.6-19.2	1	1	Don't Use For 70A2/90A2 & 70B/90B
	3C8-71016-0	* ガスケット、36-52-2 Gasket, 36-52-2	1	1	
	3B7-01303-1	* エンジンベースガスケット Engine Basement Gasket	1	1	
	353-00108-0	* Oリング、2.4-44.7 O-Ring, 2.4-44.7	1	1	Crankshaft Upper

見出番号 Ref. No.	部品番号 Part No.	部 品 名 Description	個数 Qty		備 考 Remarks
			D 90 B	D 70 B	
26-4	3Y9Q87302-2	ロウユニットアッソ L Lower Unit Ass'y "L"	1	-	
	3Y7Q87302-2	ロウユニットアッソ L Lower Unit Ass'y "L"	-	1	
	3Y9Q87304-2	ロウユニットアッソ UL Lower Unit Ass'y "UL"	1	-	
	3Y7Q87304-2	ロウユニットアッソ UL Lower Unit Ass'y "UL"	-	1	
26-5	3B7Q87323-1	プロペラシャフトハウジングアッソ Propeller Shaft Housing Ass'y	1	1	
26-6	3C7-87322-1	ウォーターポンプリペアキット Water Pump Repair Kit	1 set	1 set	
	3C7-65021-1	* ウォータポンプインペラ Water Pump Impeller	1	1	
	3B7-65022-0	* ウォータポンプインペラキー Water Pump Impeller Key	1	1	
	3C7-65011-0	* ポンプケースライナ Pump Case Liner	1	1	
	3C7-65018-0	* ポンプケースシール Pump Case Seal	1	1	
	3C7-65025-0	* ウォータポンプガイドプレート Water Pump Guide Plate	1	1	
	3C7-65029-0	* ガイドプレートガスケット Guide Plate Gasket	1	1	
	916113-0885	* ボルト Bolt	4	4	
940113-0800	* ワッシャ Washer	4	4		
26-7	3C7-65231-0	ウォーターポンプキット (クロームメッキ) Water Pump Kit (Chrome Plated)	1 set	1 set	
	3C7-65021-1	* ウォータポンプインペラ Water Pump Impeller	1	1	
	3C7-65238-0	* ポンプケースライナ (クロームメッキ) Pump Case Liner (Chrome Plated)	1	1	
	3C7-65018-0	* ポンプケースシール Pump Case Seal	1	1	
	3C7-65239-0	* ガイドプレート (クロームメッキ) Guide Plate (Chrome Plated)	1	1	
	3C7-65029-0	* ガイドプレートガスケット Guide Plate Gasket	1	1	
26-8	3T9-87321-0	ロウユニットガスケットセット Lower Unit Gasket Set	1 set	1 set	
	3B7-61012-0	* ドライブシャフトハウジングガスケット Drive Shaft Housing Gasket	1	1	
	3B7-02312-1	* エキゾーストパイプガスケット Exhaust Pipe Gasket	1	1	
	3B7-61181-1	* エキゾーストハウジングガスケット Exhaust Housing Gasket	1	1	
	332-60006-0	* ガスケット, 8.1-15-1 Gasket, 8.1-15-1	2	2	
	3B7-60016-0	* ガスケット, 10.1-15-1 Gasket, 10.1-15-1	1	1	

見出番号 Ref. No.	部品番号 Part No.	部 品 名 Description	個数 Q'ty		備 考 Remarks
			D 90 B	D 70 B	
26-8	3C7-65018-0	* ホンパケースシール * Pump Case Seal	1	1	
	3C7-65029-0	* ガイドプレートガスケット * Guide Plate Gasket	1	1	
	3C7-60223-1	* オイルシール、22-42-7 * Oil Seal, 22-42-7	2	2	Drive Shaft
	346-64084-0	* シム、35-41.9-0.5 * Shim, 35-41.9-0.5	1	1	Drive Shaft Oil Seal
	3B7-65015-0	* Oリング、3.1-54.4 * O-Ring, 3.1-54.4	1	1	Pump Case Lower
	345-66021-0	* Oリング、1.9-6.8 * O-Ring, 1.9-6.8	2	2	Cam Rod
	3B7-66023-0	* Oリング、3.5-27.7 * O-Ring, 3.5-27.7	1	1	Cam Rod Bushing
	3B7-60103-0	* Oリング、3.1-94.4 * O-Ring, 3.1-94.4	1	1	Propeller Shaft
	3B7-60111-0	* オイルシール、30-50-12 * Oil Seal, 30-50-12	1	1	Propeller Shaft
	3B7-60219-0	* トリムタブガスケット * Trim Tab Gasket	1	1	
26-9	3C7Q87314-0	* エクステンションハウジングキット UL * Extension Housing Kit "UL"	1 set	1 set	70B # 70376~ 90B # 00970~
	3B7Q61110-0	* エクステンションハウジング UL * Extension Housing "UL"	1	1	
	916189-0835	* ボルト、8-35 * Bolt, 8-35	3	3	
	915313-0825	* スタッドボルト * Stud Bolt	1	1	
	930113-0800	* ナット * Nut	1	1	
	940113-0800	* ワッシャ * Washer	4	4	
	3B7-60001-2	* ボルト、10-40 * Bolt, 10-40	2	2	
	3B7-61112-0	* スタッドボルト、10-165 * Stud Bolt, 10-165	1	1	
	940213-1000	* ワッシャ * Washer	3	3	
	3B7-61114-0	* ナット、10P-1.25 * Nut, 10P-1.25	1	1	
	3C7-64303-2	* ドライブシャフト UL * Drive Shaft "UL"	1	1	
	3B7-66014-1	* カムロッド UL * Cam Rod UL	1	1	
	951403-3516	* スプリングピン、3.5-16 * Spring Pin, 3.5-16	2	2	
	951403-3510	* スプリングピン、3.5-10 * Spring Pin, 3.5-10	1	1	
	98AL-4-0920	* スピードメータパイプ UL * Speedometer Pipe "UL"	1	1	
	3C7-65120-0	* ウォータパイプ UL * Water Pipe "UL"	1	1	
26-10	3T5Q84490-1	* トップマウントリモコンキット * Top Mount Control Kit	1 set	1 set	シングル 用 for Single N.A.F.N
	3T5Q84540-1	* トップマウントリモコンキット、ツイン * Top Mount Control Kit Twin	1 set	1 set	ツイン 用 for Twin N.A.F.N

NISSAN **MARINE**

NISSAN MARINE & POWER PRODUCTS
A Division of Tohatsu America Corporation,
An authorized distributor of Nissan Marine Co., Ltd. products

Nissan Marine Products distributed in the USA and Canada under license by
Tohatsu America Corporation

Printed in JAPAN
August 2006