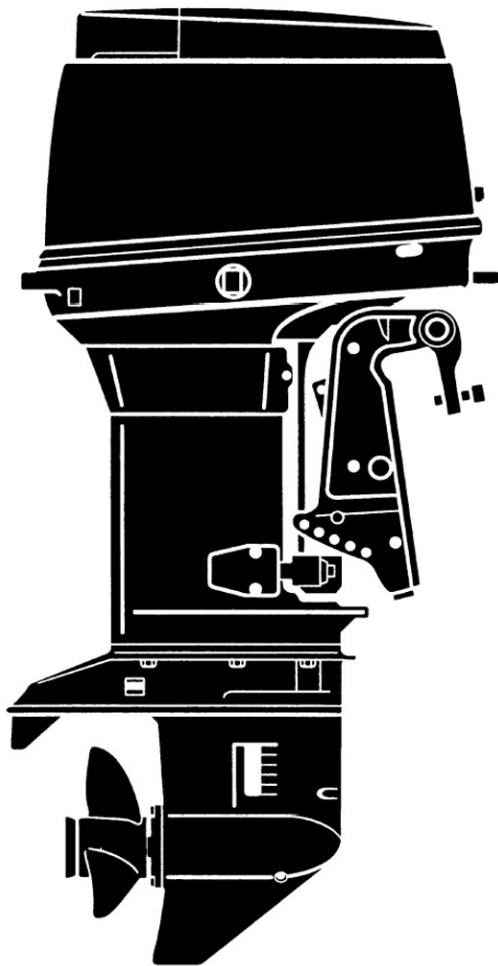


PARTS CATALOG

NISSAN

OUTBOARD MOTOR



NS60C

NS70C

Copyright © 2006 Nissan Marine Co. Ltd. All rights reserved. No part of this manual may be reproduced or transmitted in any form or by any means without the express written permission of Nissan Marine Co., Ltd.

Nissan Marine Co., Ltd. makes no warranty, express or implied, regarding the use of this data. Nissan Marine Co., Ltd. assumes no responsibility for errors or omissions nor assumes any liability for damages resulting from the use of the information contained herein. In some cases a part design may have changed since this manual was published or may not apply to your particular engine model, or a service/parts bulletin may have been issued containing important information pertaining to this model and/or a particular part. Some parts may be serial number and/or model number specific. You are strongly advised to contact your local dealer to ensure the accuracy of the data contained in this manual and to ensure the data contained in this manual applies to your particular model and serial number.

HOW TO USE THIS PARTS LIST

1. This Parts List lists the component parts of the Tohatsu outboard motors.
2. Please keep the Parts List updated each time when receiving the Service Bulletin describing the addition, abolition and/or change of parts.
3. Given mark in (*) to part number shows assembly or kit part.

4. Marks in this Parts List show:

STD	: Standard	M	: Manual Tilt Type
OPT	: Optional Parts	F	: Tiller Handle Type
O/S	: Over size	P	: Pleasure Type
Ass'y	: Assembly	O	: Auto Mixing Type
AR	: As required	PTT	: Power Trim & Tilt Type
E	: Electric Starter Type		

5. Attention to order

- 1) Please order painted parts in accordance with following. The parts that fourth figure of the parts number is "B" or "S" have painted.

[Example]

POWER HEAD PARTS

3F3B01100-1

↓

B : Black

LOWER UNIT PARTS

3F3S61192-0

↓

S : Silver gray

- 2) You don't care that the "UNIQUE" or "N.A.F.N." parts written in the Remarks column.

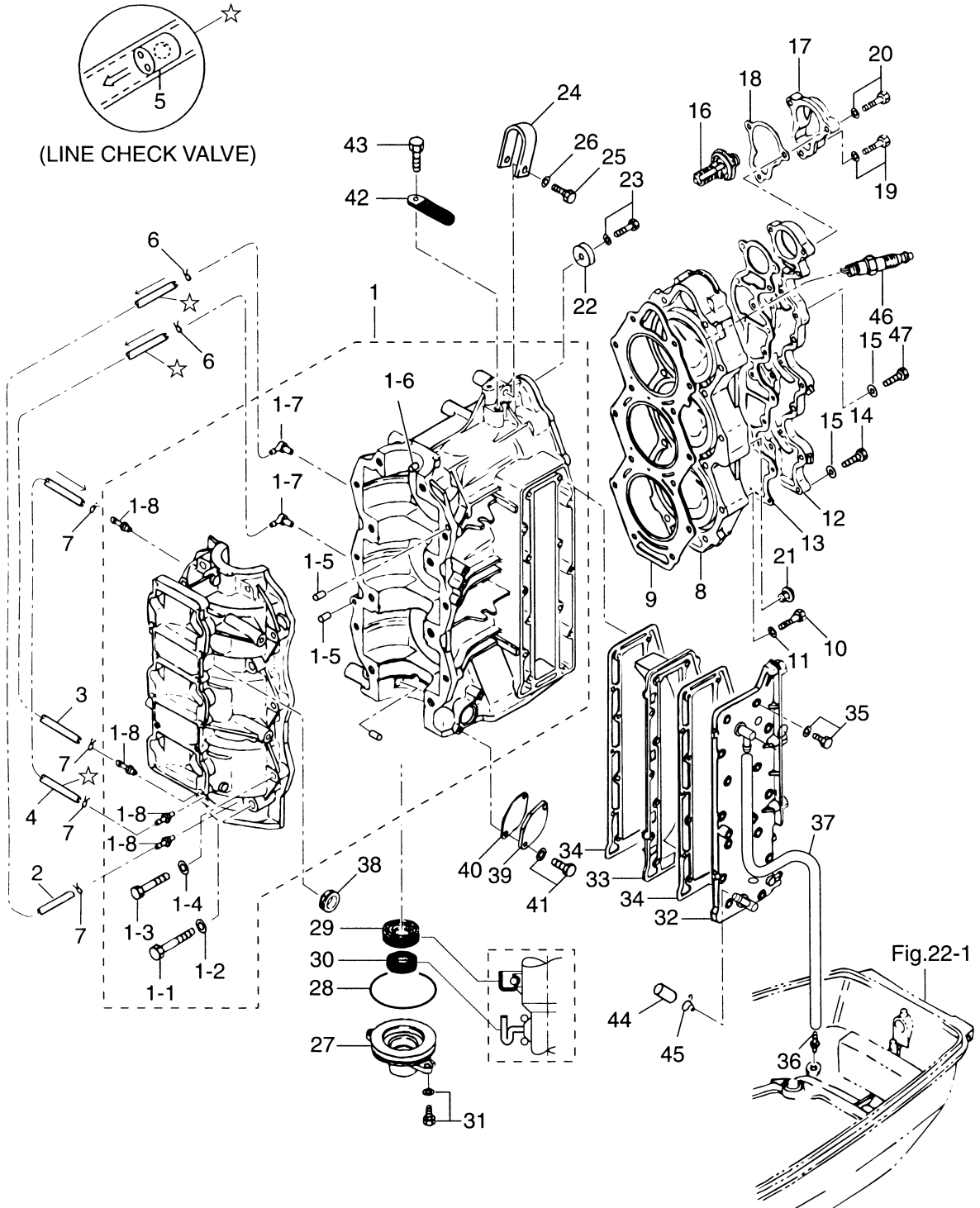
ALTERNATION LIST FOR "UNIQUE" PARTS

PAGE	PART NO.		DESCRIPTION
	IN THIS CATALOG	FOR ORDER	
78	3N4S67510-1	3N6N67510-5	UPPER MOTOR COVER
78	3N4S87802-0	3N6N87801-5	DECAL SET (70C)
80	3C7-70177-0	3D9-70177-0	FUEL TANK (25L, PLASTIC)
82	3B7-72640-1	3B8-72640-1	TACHOMETER (with oil lamp)
82	3B7-84330-1	3B1-84330-2	REMOTE CONTROL BOX (RC8A)
82	3B7-84340-1	3B1-84340-2	REMOTE CONTROL BOX (RC8B)
88	3B7-72530-1	3B8-72530-1	TACHOMETER (with out oil lamp)
94	3B7-72315-0	3B8-72315-0	VINYL MOTOR COVER (3L)

CONTENTS

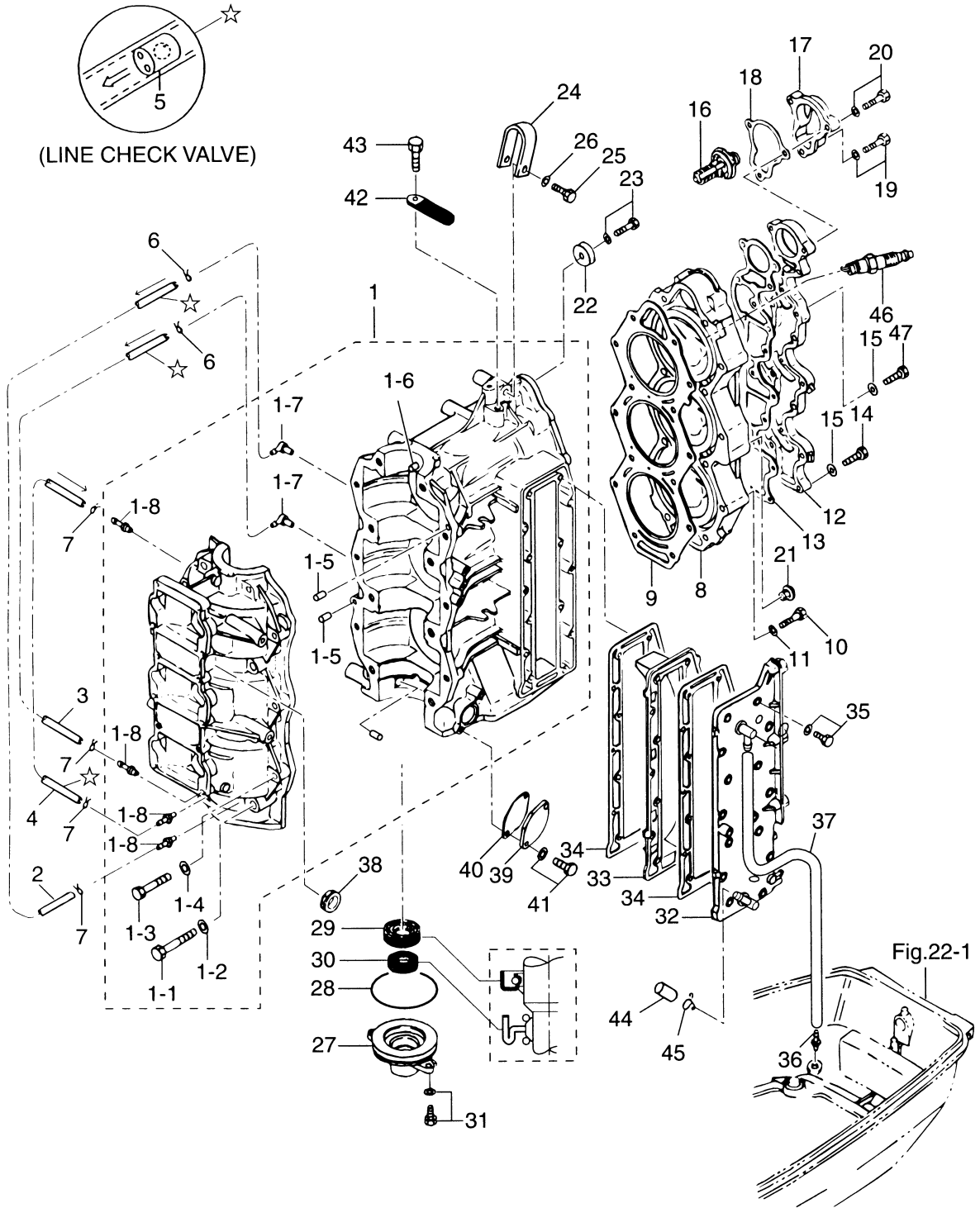
Fig. 1	<u>CYLINDER • CRANK CASE</u>	6
Fig. 2	<u>PISTON • CRANK SHAFT</u>	10
Fig. 3	<u>INLET • REED VALVE</u>	12
Fig. 4	<u>AIR SILENCER</u>	14
Fig. 5	<u>CARBURETOR</u>	16
Fig. 6	<u>FUEL LINE</u>	18
Fig. 7	<u>THROTTLE</u>	22
Fig. 8	<u>STEERING HANDLE (for F Type)</u>	26
Fig. 9A	<u>MAGNETO (New)</u>	28
Fig. 9B	<u>MAGNETO (Old)</u>	30
Fig. 10	<u>ELECTRIC PARTS (C.D. UNIT)</u>	32
Fig. 11	<u>ELECTRIC PARTS (STARTER MOTOR)</u>	34
Fig. 12	<u>ELECTRIC PARTS (DIAGRAM)</u>	36
Fig. 13	<u>OIL PUMP (AUTO MIXING)</u>	40
Fig. 14	<u>DRIVE SHAFT HOUSING</u>	44
Fig. 15	<u>GEAR CASE (DRIVE SHAFT)</u>	46
Fig. 16	<u>GEAR CASE (PROPELLER SHAFT)</u>	52
Fig. 17	<u>SHIFT</u>	56
Fig. 18	<u>BRACKET (1) (for PTT)</u>	60
Fig. 19	<u>BRACKET (2) (for M Type)</u>	66
Fig. 20	<u>MANUAL TILT (for M Type)</u>	70
Fig. 21	<u>POWER TRIM & TILT</u>	74
Fig. 22	<u>LOWER MOTOR COVER</u>	78
Fig. 23	<u>UPPER MOTOR COVER</u>	82
Fig. 24	<u>SEPARATE FUEL TANK</u>	84
Fig. 25	<u>ACCESSORIES</u>	86
Fig. 26	<u>OPTIONAL PARTS (1)</u>	90
Fig. 27	<u>OPTIONAL PARTS (2)</u>	96
Fig. 28	<u>OPTIONAL PARTS (3)</u>	98
Fig. 29	<u>ASSEMBLY • KIT</u>	100

シリンダ・クランクケース
 Fig. 1 CYLINDER · CRANK CASE



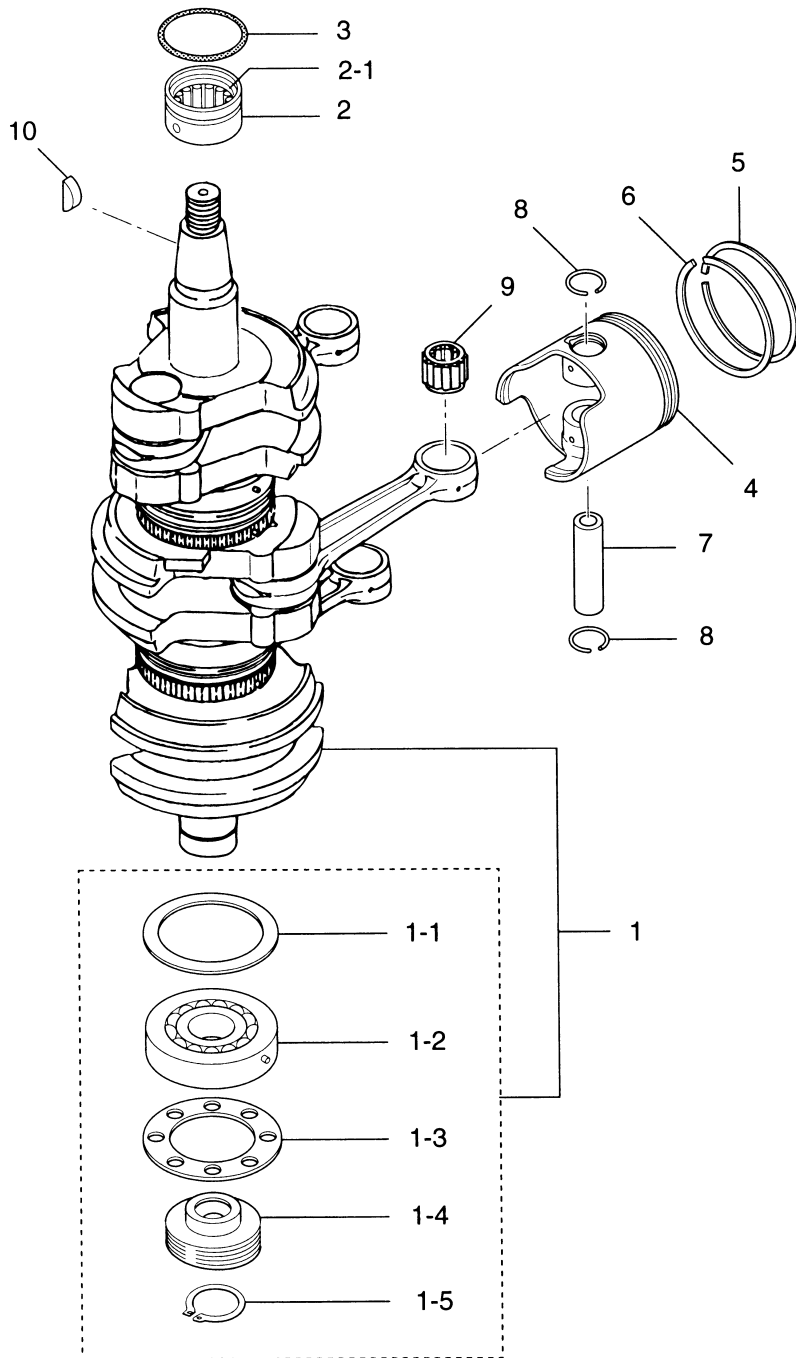
見出番号 Ref. No.	部品番号 Part No.	部 品 名 Description	個数 Q'ty		備 考 Remarks
			70 C	60 C	
1-1	3F3B01100-1	シリンダー・クランクケース Cylinder, Crank Case	1	1	70C # 12546~ 60C # 10675~
1-1-1	3F3-01114-0	* ホルト、10-60 * Bolt, 10-60	8	8	
1-1-2	3B7-01116-0	* ワッシャ、10.5-20-3.2 * Washer, 10.5-20-3.2	8	8	
1-1-3	916129-0845	* ホルト * Bolt	6	6	or 916119-0845
1-1-4	345-01015-0	* ワッシャ、8.5-19.5-3.2 * Washer, 8.5-19.5-3.2	6	6	
1-1-5	345-01111-0	* ノック、6-12 * Knock, 6-12	2	2	
1-1-6	345-00117-0	* ノック、メインベアリング * Knock, Main Bearing	1	1	
1-1-7	393-01137-0	* L ニップル (新) * L-Nipple (New)	2	2	70C # 12546~ 60C # 10675~
	3B2-01160-0	* チェックバルブニップル (旧) * Check Valve Nipple (Old)	(3)	(3)	70C ~# 12545 60C ~# 10674
1-1-8	393-01131-0	* ニップル、5.5-5 * Nipple, 5.5-5	4	4	70C # 12546~ 60C # 10675~
1-2	98AL-4-0350	ルブリケーションパイプ Lubrication Pipe	1	1	
1-3	98AL-4-0290	ルブリケーションパイプ Lubrication Pipe	1	1	
1-4	98AL-4-0410	ルブリケーションパイプ Lubrication Pipe	1	1	70C # 12546~ 60C # 10675~
1-5	393-01160-0	ラインチェックバルブ Line Check Valve	3	3	
1-6	3T5-01133-0	クリップ φ8 Clip φ8	2	2	
1-7	338-01133-0	クリップ φ7 Clip φ7	4	4	
1-8	3F3B01001-1	シリンダヘッド Cylinder Head	1	1	70C/60C~
1-9	3F3-01005-0	ガスケット、シリンダヘッド Gasket, Cylinder Head	1	1	
1-10	916119-0860	ホルト Bolt	14	14	
1-11	345-01015-0	ワッシャ、8.5-19.5-3.2 Washer, 8.5-19.5-3.2	14	14	
1-12	3F3B01021-1	カバー、シリンダヘッド Cover, Cylinder Head	1	1	
1-13	3F3-01024-0	ガスケット、シリンダヘッドカバー Gasket, Cylinder Head Cover	1	1	
1-14	910121-0625	ホルト Bolt	13	13	
1-15	940121-0600	ワッシャ Washer	14	14	
1-16	3C7-01030-0	サーモスタット (PRV) Thermostat (PRV)	1	1	
1-17	3B7B01031-0	キャップ、サーモスタット Cap, Thermostat	1	1	
1-18	353-01032-0	ガスケット、サーモスタット Gasket, Thermostat	1	1	
1-19	910113-5625	ホルト Bolt	1	1	
1-20	910113-5640	ホルト Bolt	2	2	
1-21	3B7-01046-0	プラグ Plug	1	1	

シリンダ・クランクケース
 Fig. 1 CYLINDER · CRANK CASE



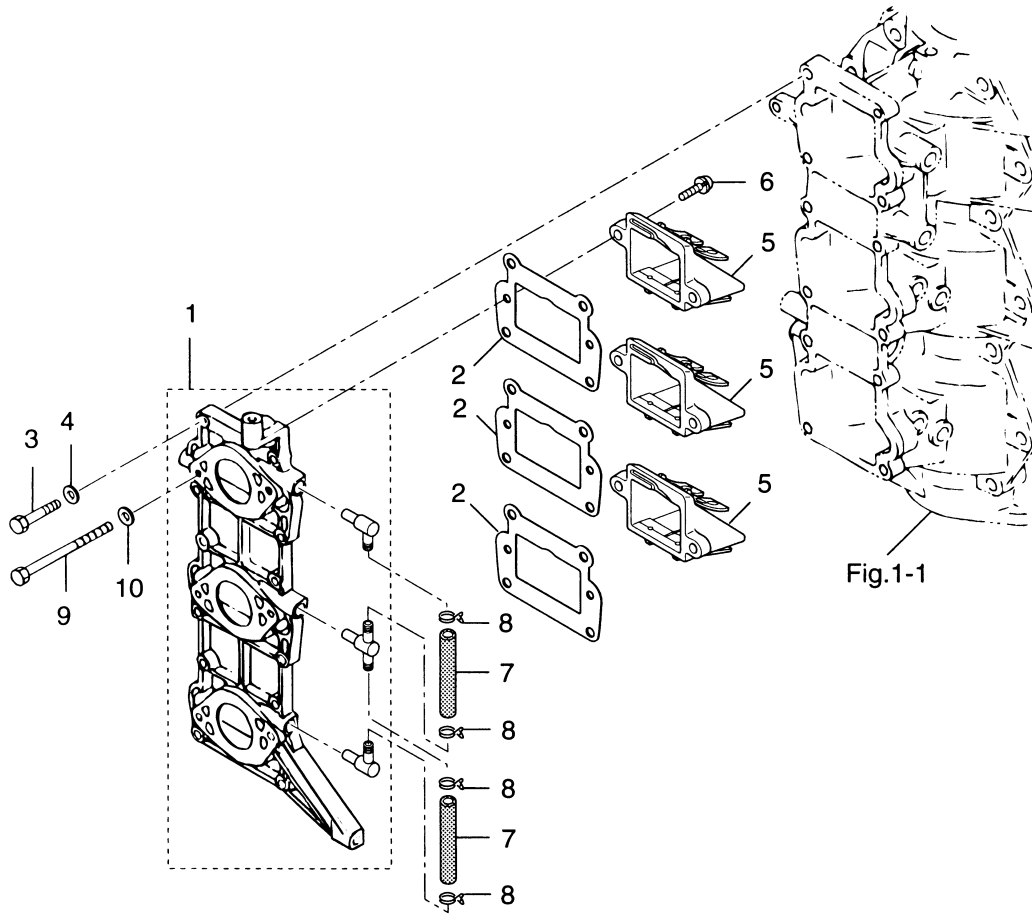
見出番号 Ref. No.	部品番号 Part No.	部 品 名 Description	個数 Q'ty		備 考 Remarks
			70 C	60 C	
1-22	338-60218-2	アノード Anode	1	1	
1-23	910103-5620	ボルト Bolt	1	1	
1-24	3C8B01513-0	ハンガ Hanger	1	1	
1-25	910114-0835	ボルト Bolt	1	1	
1-26	940121-0800	ワッシャ Washer	1	1	
1-27	3F3B01291-0	ロワヘッド、クランクケース Lower Head, Crank Case	1	1	
1-28	151-00053-0	Oリング、2-66.5 O-Ring, 2-66.5	1	1	
1-29	126-00121-0	オイルシール、30-45-8 Oil Seal, 30-45-8	1	1	
1-30	3F3-01215-0	オイルシール、16.8-28-8 Oil Seal, 16.8-28-8	1	1	
1-31	910113-5620	ボルト Bolt	2	2	or 910103-5620
1-32	3F3B02300-1	エキゾーストカバー、アウト Exhaust Cover, Outer	1	1	
1-33	3F3B02302-0	エキゾーストカバー、インナ Exhaust Cover, Inner	1	1	
1-34	3F3-02305-1	ガスケット、エキゾーストカバー Gasket, Exhaust Cover	2	2	
1-35	910114-5625	ボルト Bolt	14	14	
1-36	353-01138-0	ウォーターニップル Water Nipple	1	1	
1-37	98AB-5-0480	パイプ、ウォーターニップル Pipe, Water Nipple	1	1	
1-38	3B7-76093-0	グロメット、25-5 Grommet, 25-5	1	1	
1-39	3C8-09081-1	ブラインドプレート Blind Plate	1	1	混合用 for Premixing
1-40	3C8-09082-0	ガスケット、ブラインドプレート Gasket, Blind Plate	1	1	混合用 for Premixing
1-41	910103-6616	ボルト Bolt	2	2	混合用 for Premixing
1-42	309-06972-0	クランプ、6.5-47.5P Clamp, 6.5-47.5P	1	1	
1-43	910113-0612	ボルト Bolt	1	1	
1-44	3F3-01139-0	シールキャップ、5 Seal Cap, 5	1	1	
1-45	338-02215-0	クリップ、φ10 Clip, φ10	1	1	
1-46	9701-1-1009	スパークプラグ Spark Plug	3	3	NGK B8HS-10
	9701-1-1016	スパークプラグ (レジスタンス) Spark Plug (with Resistance)	3	3	NGK BR8HS-10
1-47	916124-0628	ボルト Bolt	1	1	

ピストン・クランクシャフト
 Fig. 2 PISTON · CRANK SHAFT

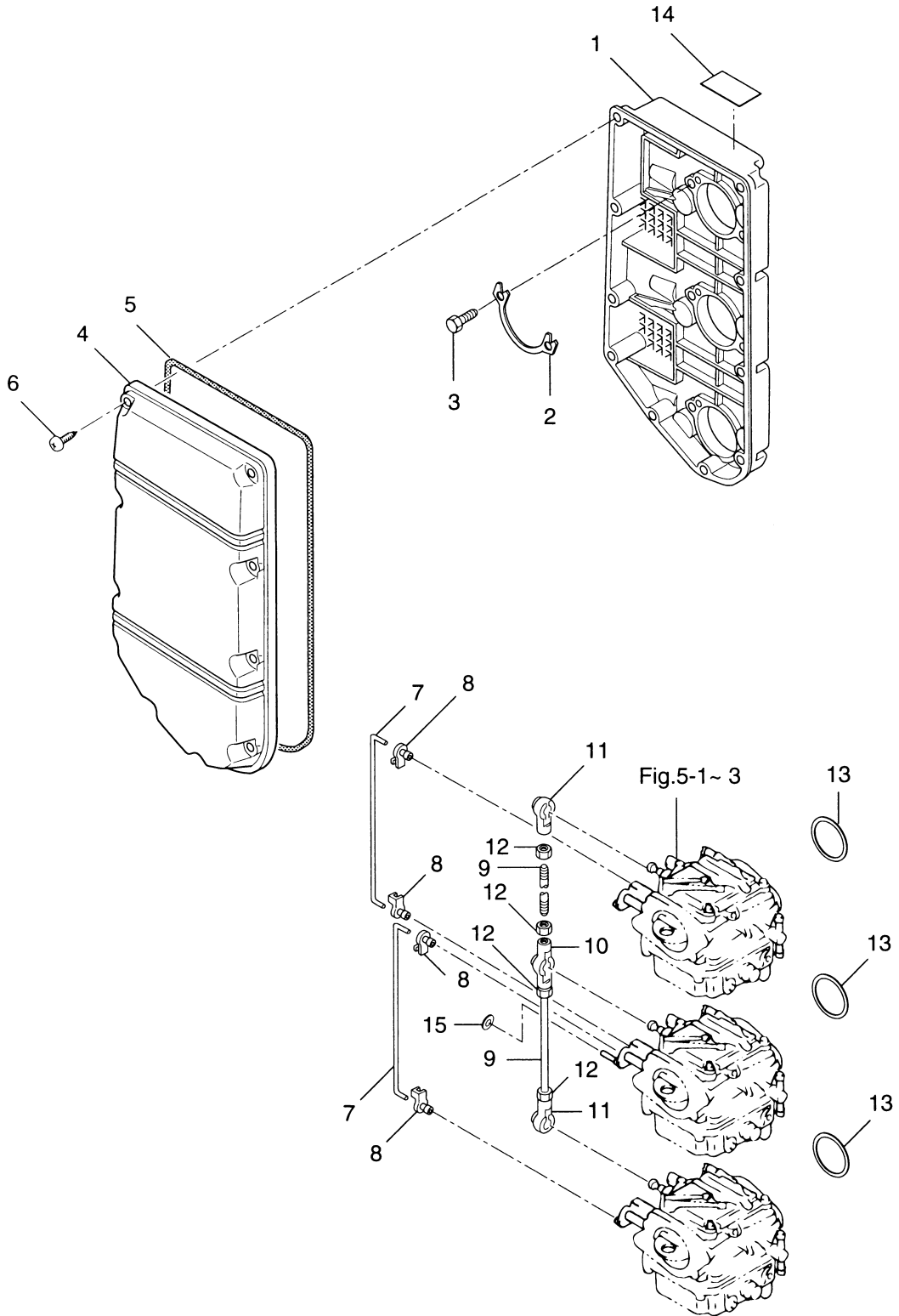


見出番号 Ref. No.	部品番号 Part No.	部 品 名 Description	個数 Q'ty			備 考 Remarks
			70 C	60 C		
2-1	3F3-00030-0	クランクシャフト Crank Shaft	1	1		
2-1-1	353-00115-0	* ワッシャ、59-78-2 ホールベアリング、6306	1	1		
2-1-2	353-00118-0	* Ball Bearing, 6306 ワッシャ、49-78-2	1	1		
2-1-3	3F3-00115-0	* Washer, 49-78-2 ドライブギヤ、オイルポンプ	1	1		
2-1-4	3F3-09060-0	* Drive Gear, Oil Pump C リング、d=30	1	1		
2-1-5	945107-3000	* C-Ring, d=30 メインベアリングアッパー	1	1		
2-2	353-00113-0	Main Bearing Upper オイルシール、36.5-46-8	1	1		
2-2-1	353-00121-0	* Oil Seal, 36.5-46-8 O リング、2-44.7	1	1		
2-3	353-00108-0	O-Ring, 2-44.7 ピストン (Std)	1	1		
2-4	3F3-00001-0	Piston (Std) ピストン (0.5mm O/S)	3	3		
	3F3-00004-0	Piston (0.5mm O/S)	3	3		オプション Option
2-5	3F3-00011-2	ピストンリング 1st (Std) Piston Ring 1st (Std)	3	3		
	3F3-00014-2	ピストンリング 1st (0.5mm O/S) Piston Ring 1st (0.5mm O/S)	3	3		オプション Option
2-6	3F3-00012-1	ピストンリング 2nd (Std) Piston Ring 2nd (Std)	3	3		
	3F3-00015-1	ピストンリング 2nd (0.5mm O/S) Piston Ring 2nd (0.5mm O/S)	3	3		オプション Option
2-7	3F3-00021-0	ピストンピン Piston Pin	3	3		
2-8	353-00024-1	クリップ、ピストンピン Clip, Piston Pin	6	6		
2-9	3F3-00042-1	ニードルベアリング、20-25-24 Needle Bearing, 20-25-24	3	3		
2-10	334-00131-0	キー、マグネト Key, Magneto	1	1		

Fig. 3 インレット・リードバルブ
INLET · REED VALVE

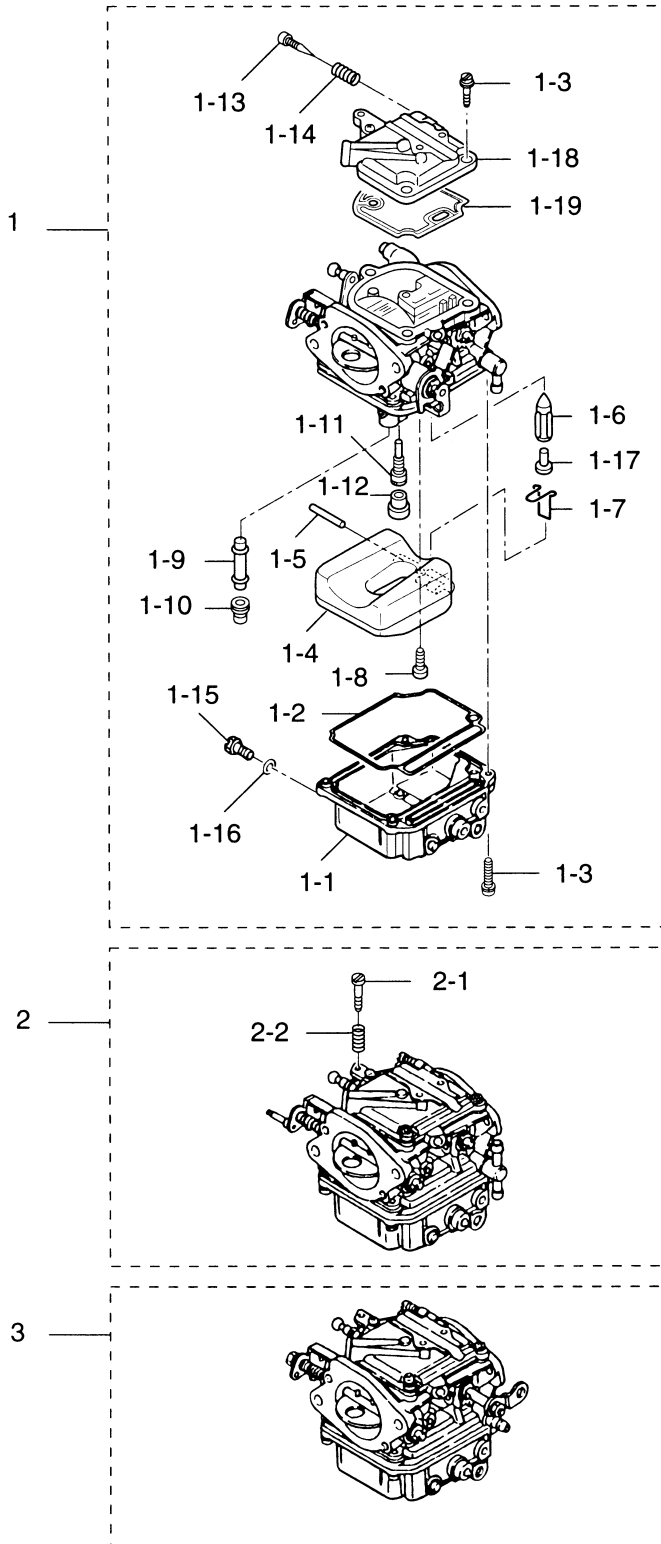


エアサイレンサ
Fig. 4 AIR SILENCER



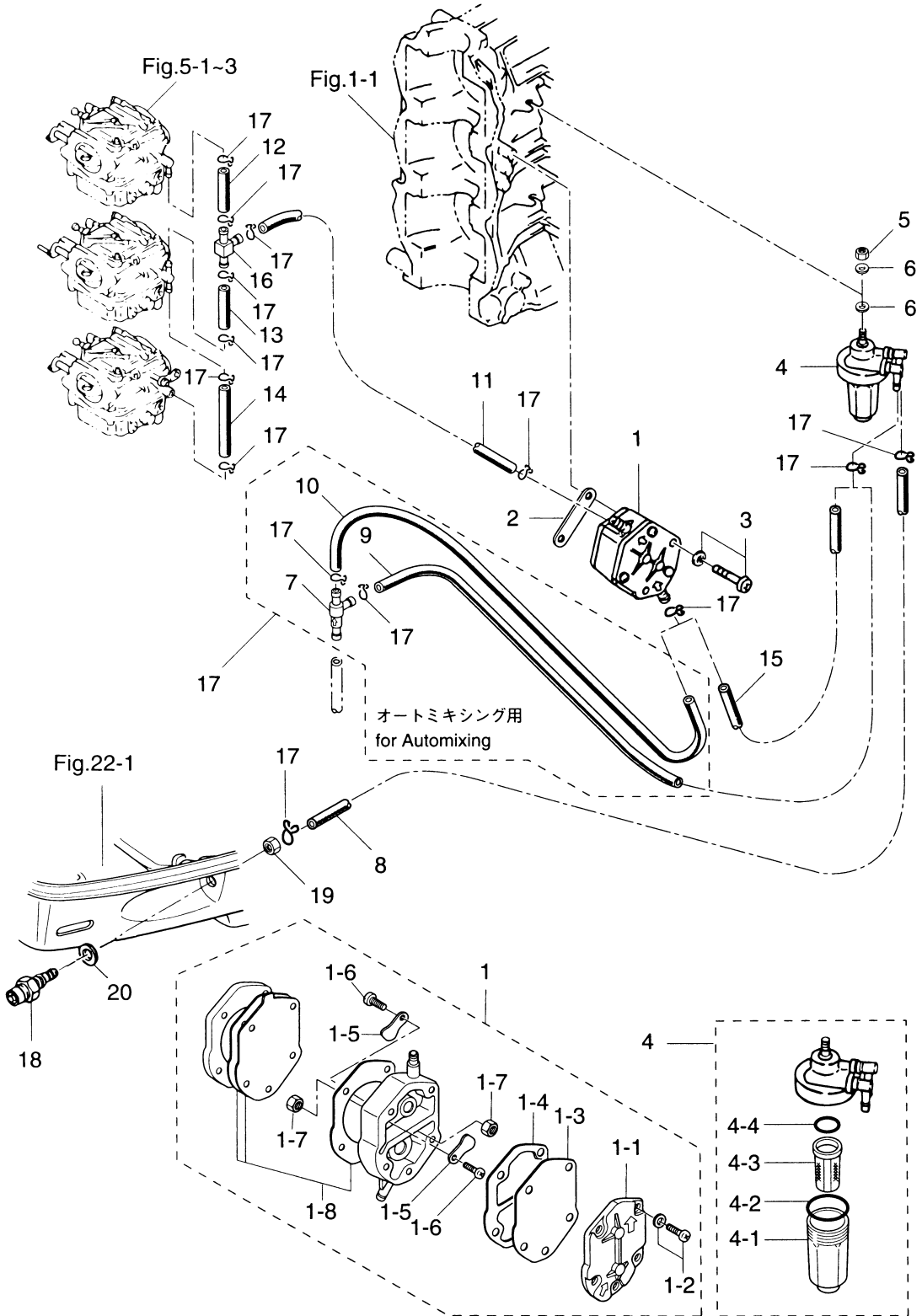
見出番号 Ref. No.	部品番号 Part No.	部 品 名 Description	個数 Q'ty			備 考 Remarks
			70 C	60 C		
4-1	3F3-02411-1	エアサイレンサ Air Silencer	1	1		70C/60C~
4-2	3C8-02417-0	ロックプレート、エアサイレンサ Lock Plate, Air Silencer	3	3		
4-3	3C8-02420-0	ボルト、5-16 プレコート Bolt, 5-16 Precoated	6	6		
4-4	3F3-02415-0	カバー、エアサイレンサ Cover, Air Silencer	1	1		
4-5	3F3-02418-0	シールラバー、エアサイレンサ Seal Rubber, Air Silencer	1	1		
4-6	3F3-02423-0	タッピングスクリュー、5-30 Tapping Screw, 5-30	10	10		
4-7	3F3-67191-0	C リング、3-97 C-Link, 3-97	2	2		
4-8	346-67196-1	ロッドスナップ、3-B Rod Snap, 3-B	4	4		
4-9	3F3-63709-0	ロッド、5-77 Rod, 5-77	2	2		
4-10	3B7-05229-0	キャップ B、ボールジョイント Cap "B", Ball Joint	1	1		
4-11	3B7-05243-0	キャップ C、ボールジョイント Cap "C", Ball Joint	2	2		
4-12	930106-0500	ナット Nut	4	4		or 930103-0500
4-13	3F3-02012-0	O リング、1.9-38.8 O-Ring, 1.9-38.8	3	3		
4-14	3F3-72015-0	ラベル、チョーク Label, Chock	1	1		
4-15	3C7-03271-0	O リング、1.5-2.5 O-Ring, 1.5-2.5	1	1		

キャブレタ
Fig. 5 CARBURETOR



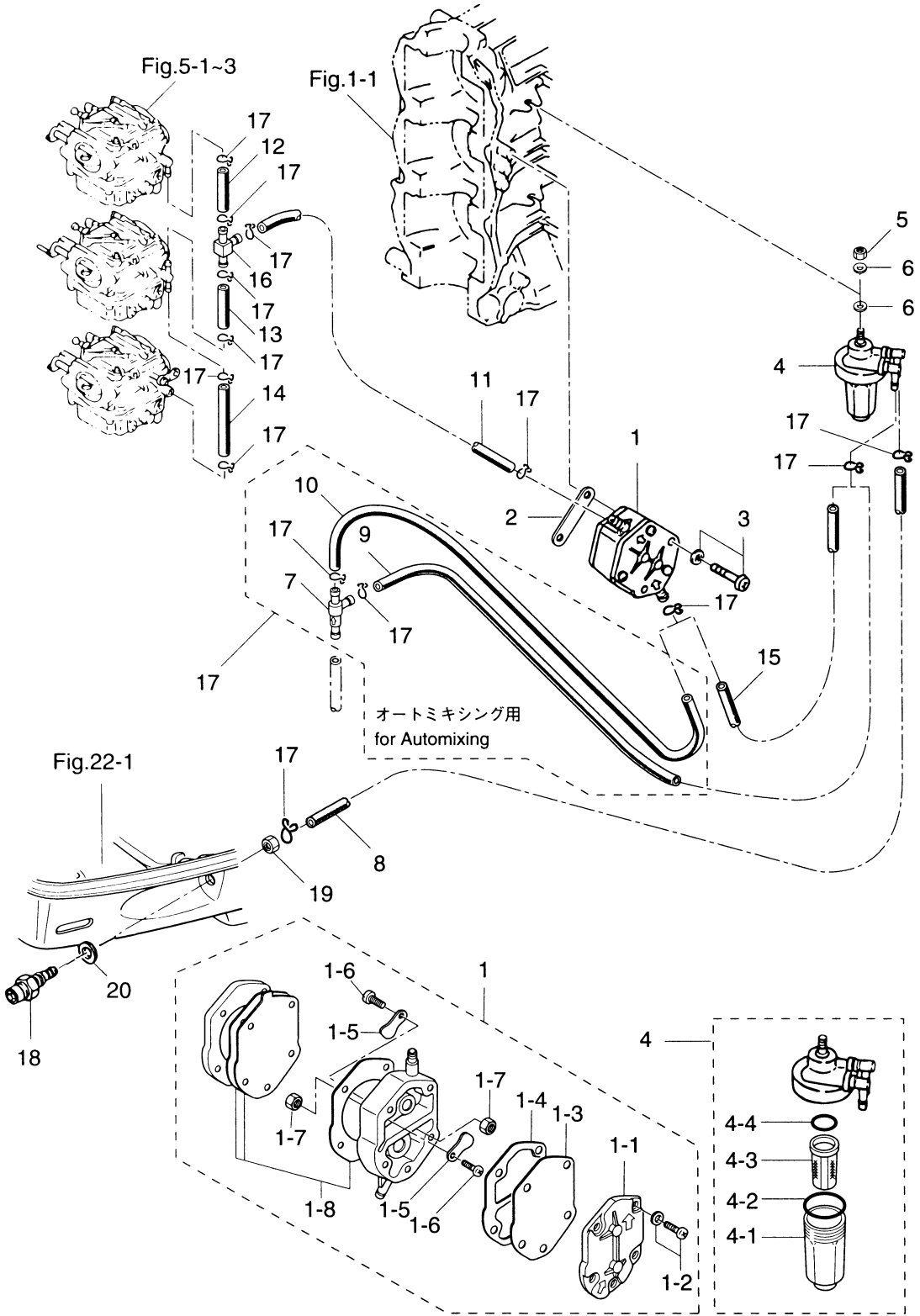
見出番号 Ref. No.	部品番号 Part No.	部 品 名 Description	個数 Q'ty		備 考 Remarks
			70 C	60 C	
5-1	3F3-03200-1	キャブレタ アツハ Carburetor Upper	1	—	70C~
	3F5-03200-1	キャブレタ アツハ Carburetor Upper	—	1	60C~
5-1-1	3F3-03221-0	* フロートチャンパー Float Chamber	1	1	Upper, Center ×3 Lower
5-1-2	3F3-03222-0	* Oリング、フロートチャンパー O-Ring, Float Chamber	1	1	×3
5-1-3	922503-6414	* スクリュ Screw	7	7	×3
5-1-4	3F3-03231-0	* フロート Float	1	1	×3
5-1-5	3F3-03232-0	* アームピン、フロート Arm Pin, Float	1	1	×3
5-1-6	3B7-03240-0	* フロートバルブ Float Valve	1	1	×3
5-1-7	344-03244-0	* クリップ Clip	1	1	×3
5-1-8	3F3-03234-0	* スクリュ、アームピン Screw, Arm Pin	1	1	×3
5-1-9	3J5-03252-0	* メインノズル Main Nozzle	1	1	×3
5-1-10	3K7-03251-0	* メインジェット # 138 Main Jet # 138	1	1	×2 Upper, Lower
	3J5-03251-0	* メインジェット # 140 Main Jet # 140	1	1	×1 Center
5-1-11	3J5-03255-0	* スロージェット # 72 Slow Jet # 72	1	1	×3
5-1-12	346-03256-0	* ラバーキャップ Rubber Cap	1	1	×3
5-1-13	346-03266-0	* アジャストスクリュ Adjust Screw	1	1	
5-1-14	353-03268-0	* スプリング B Spring "B"	1	1	
5-1-15	345-03292-0	* トレンスクリュ Drain Screw	1	1	×3
5-1-16	336-03293-0	* Oリング O-Ring	1	1	×3
5-1-17	334-03242-0	* ハルブピン Valve Pin	1	1	×3
5-1-18	3F3-03181-0	* キャブレタカバー Carburetor Cover	1	1	×3
5-1-19	3F3-03182-0	* ガasket、キャブレタカバー Gasket, Carburetor Cover	1	1	×3
5-2	3F3-03207-1	キャブレタ センタ Carburetor Center	1	1	70C/60C~
5-2-1	346-03265-0	* ストップスクリュ Stop Screw	1	1	
5-2-2	346-03267-0	* スプリング A Spring "A"	1	1	
5-3	3F3-03210-1	キャブレタ 口 Carburetor Lower	1	1	70C/60C~

Fig. 6
 フュエルライン
 FUEL LINE



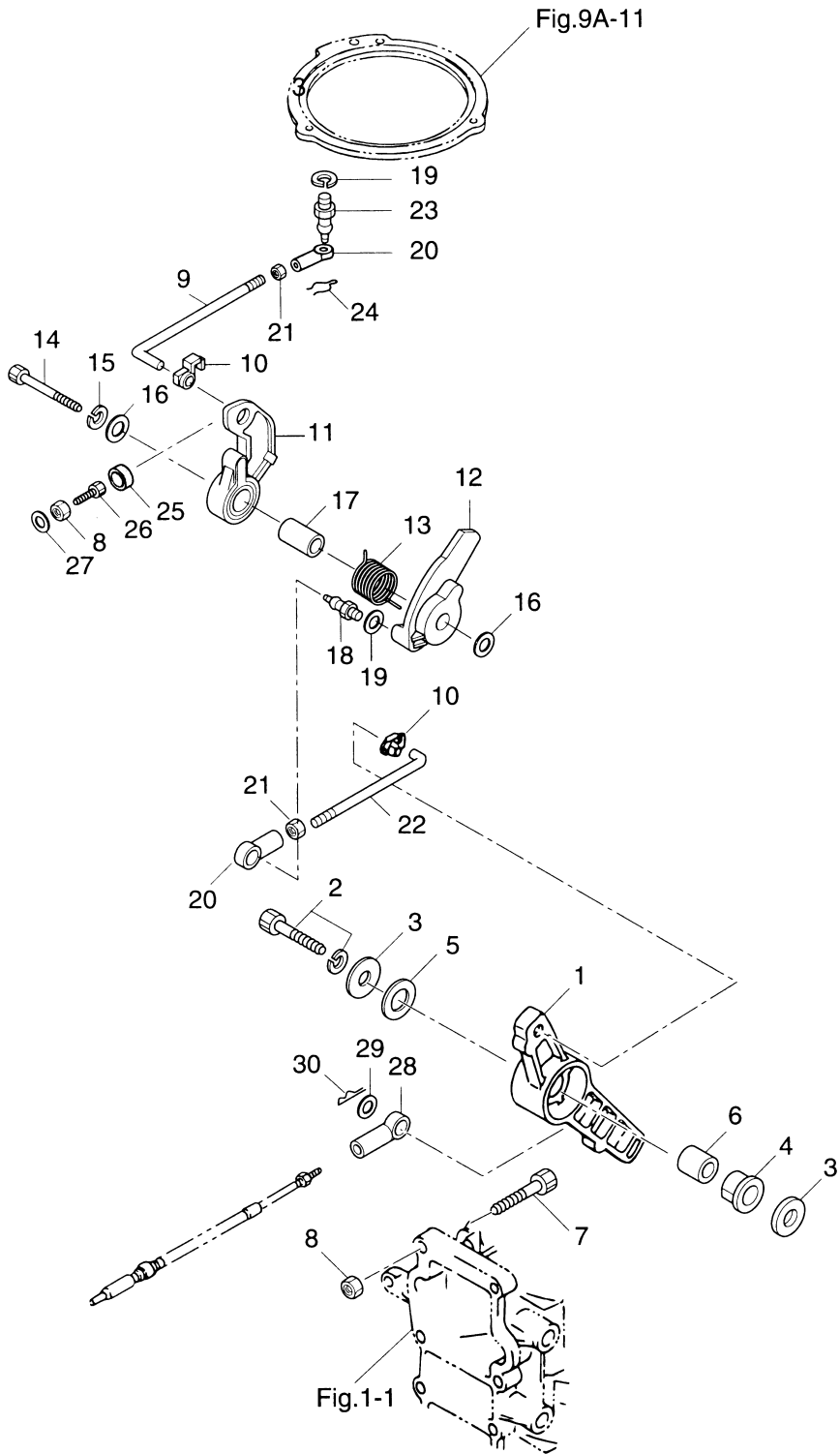
見出番号 Ref. No.	部品番号 Part No.	部 品 名 Description	個数 Q'ty		備 考 Remarks
			70 C	60 C	
6-1	356-04000-1	フュエルポンプ Fuel Pump	1	1	
6-1-1	334-04004-0	* ホンпкаハ- Pump Cover	1	1	
6-1-2	922512-6528	* スクリ Screw	3	3	
6-1-3	334-04005-0	* ダイアフラ Diaphragm	1	1	
6-1-4	334-04007-0	* ガasket B、ダイアフラ Gasket "B", Diaphragm	1	1	
6-1-5	356-04044-0	* チェックバル Check Valve	2	2	
6-1-6	921722-0306	* スクリ Screw	2	2	
6-1-7	930222-0300	* ナット Nut	2	2	
6-1-8	356-04030-0	* ダイアフラ Diaphragm Set	1	1	
6-2	346-04901-0	ガasket、フュエルポン Gasket, Fuel Pump	1	1	
6-3	921503-6640	スクリ Screw	2	2	
6-4	3B7-02230-0	フュエルフィル Fuel Filter	1	1	
6-4-1	3B7-02237-0	* カップ Cap	1	1	
6-4-2	3B7-02235-0	* Oリング A O-Ring "A"	1	1	
6-4-3	3B7-02234-0	* フィル Filter	1	1	
6-4-4	3B7-02236-0	* Oリング B O-Ring "B"	1	1	
6-5	930106-0800	ナット Nut	1	1	or 930113-0800
6-6	940113-0800	ワッシャ Washer	2	2	or 940103-0800
6-7	3C8-09075-0	チェックバル Check Valve	1	1	オートミキシング用 for Auto-mixing
6-8	98AB-5-0280	フュエルパイ Fuel Pipe	1	1	
6-9	98AB-5-0080	フュエルパイ Fuel Pipe	1	1	オートミキシング用 for Auto-mixing
6-10	98AB-5-0050	フュエルパイ Fuel Pipe	1	1	オートミキシング用 for Auto-mixing
6-11	98AB-5-0120	フュエルパイ Fuel Pipe	1	1	
6-12	98AB-5-0035	フュエルパイ Fuel Pipe	1	1	
6-13	98AB-5-0040	フュエルパイ Fuel Pipe	1	1	
6-14	98AB-5-0095	フュエルパイ Fuel Pipe	1	1	
6-15	98AB-5-0120	フュエルパイ Fuel Pipe	1	1	混合用 for Premixing
6-16	394-70013-0	パイジョ Pipe Joint	1	1	
6-17	338-02215-0	クリップ、φ10 Clip, φ10	14	14	オートミキシング用 for Auto-mixing
	338-02215-0	クリップ、φ10 Clip, φ10	12	12	混合用 for Premixing

Fig. 6
フュエルライン
FUEL LINE



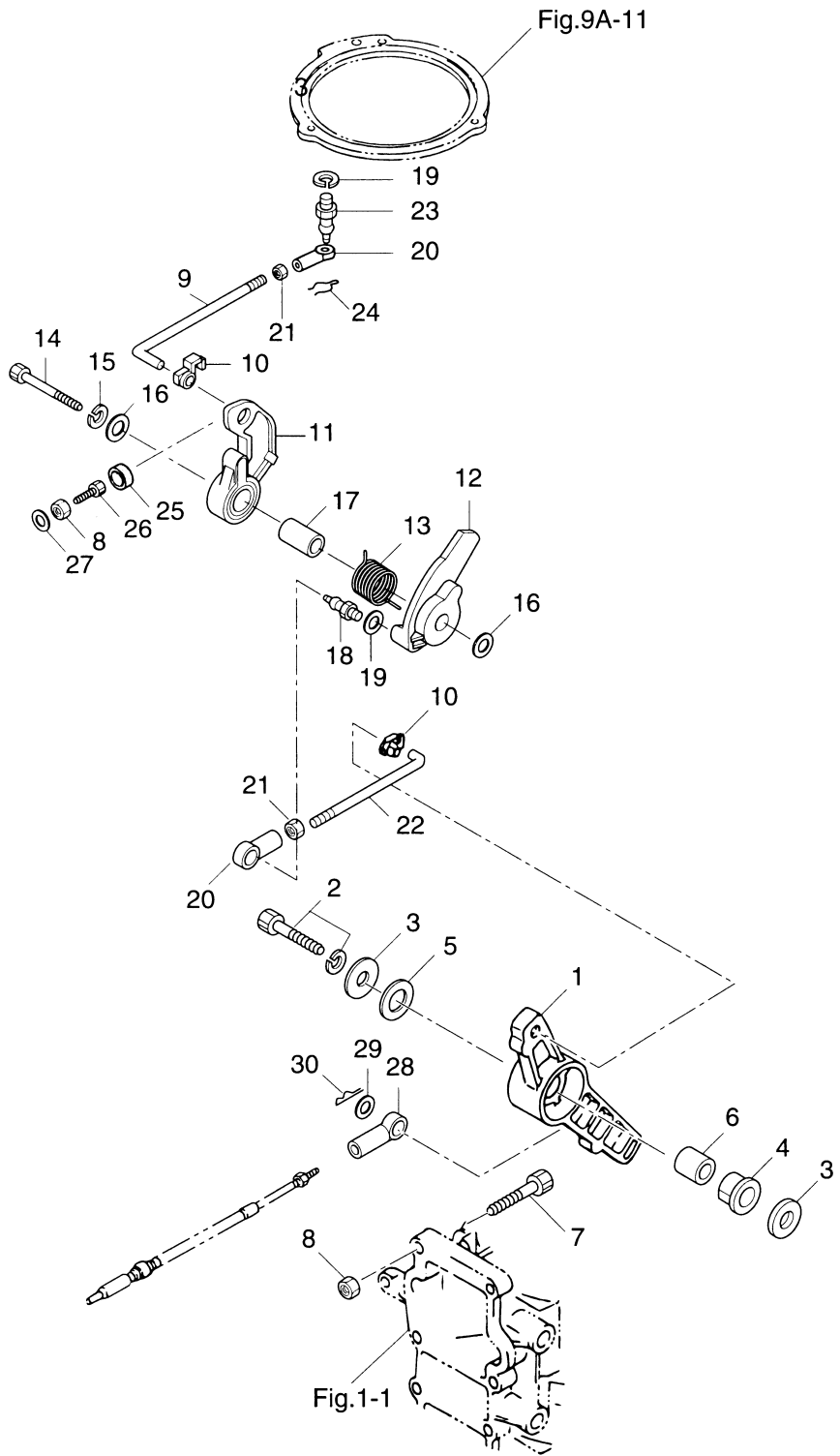
見出番号 Ref. No.	部品番号 Part No.	部 品 名 Description	個数 Q'ty		備 考 Remarks
			70 C	60 C	
6-18	3B2-70260-1	フュエルコネクタ (エンジン、メール) Fuel Connector (Engine, Male)	1	1	
6-19	931103-1000	ナット、10-P1.25 Nut, 10-P1.25	1	1	
6-20	336-70112-0	ガスケット、10.2-16-0.5 Gasket, 10.2-16-0.5	1	1	

スロットル
THROTTLE

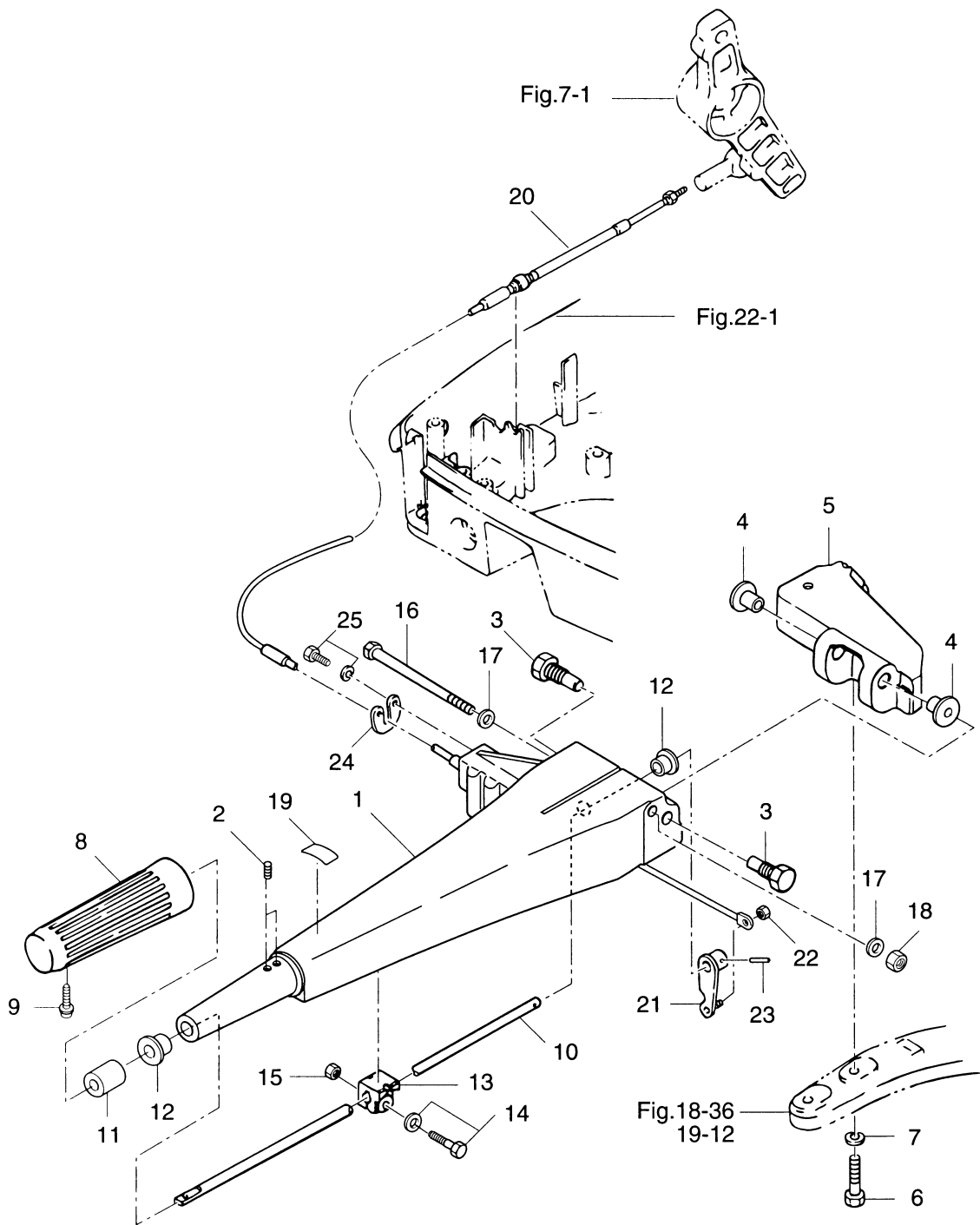


見出番号 Ref. No.	部品番号 Part No.	部 品 名 Description	個数 Q'ty		備 考 Remarks
			70 C	60 C	
7-1	3F3B63711-0	アドバンサアーム Advancer Arm	1	1	
7-2	910103-6835	ボルト Bolt	1	1	
7-3	3B7-63730-0	ワッシャ、8.5-24-1.5 Washer, 8.5-24-1.5	2	2	
7-4	3B7-63713-0	ブッシング、12-14-15.5 Bushing, 12-14-15.5	1	1	
7-5	3B7-63731-0	ワッシャ、12.5-24-1 Washer, 12.5-24-1	1	1	
7-6	3B7-63732-0	カラー、8.4-12-17 Collar, 8.4-12-17	1	1	
7-7	910103-0635	ボルト Bolt	1	1	
7-8	930113-0600	ナット Nut	2	2	or 930103-0600
7-9	3F3-63715-1	リンクロッド B Link Rod "B"	1	1	
7-10	3C8-63733-0	ロッドスナップ、5-3 Rod Snap, 5-3	2	2	
7-11	3B7-63712-0	アドバンサレバー Advancer Lever	1	1	
7-12	3F3-63718-0	スロットルカム Throttle Cam	1	1	
7-13	3N4-63727-0	スプリング、スロットルカム Spring, Throttle Cam	1	1	70C # 13002~ 60C # 10840~
	3B7-63727-0	スプリング、スロットルカム Spring, Throttle Cam	(1)	(1)	70C ~# 13001 60C ~# 10839
7-14	910103-0845	ボルト Bolt	1	1	
7-15	941303-0800	スプリングワッシャ Spring Washer	1	1	
7-16	940103-0800	ワッシャ Washer	2	2	or 940113-0800
7-17	3B7-63721-0	カラー、スロットルカム Collar, Throttle Cam	1	1	
7-18	346-05228-0	ボールジョイント B Ball Joint "B"	1	1	
7-19	941303-0600	スプリングワッシャ Spring Washer	2	2	
7-20	3B7-05243-0	キャップ C、ボールジョイント Cap "C", Ball Joint	2	2	
7-21	930106-0500	ナット Nut	2	2	or 930103-0500
7-22	3C8-63715-0	L リンク、5-118 L-Link, 5-118	1	1	
7-23	3B7-05244-0	ボールジョイント C Ball Joint "C"	1	1	
7-24	951703-0500	スナップリテーナ、d=5 Snap Retainer, d=5	1	1	
7-25	3B7-63734-0	ダンパ、ストッパ Damper, Stopper	1	1	
7-26	910113-0630	ボルト Bolt	1	1	or 910103-0630
7-27	940113-0600	ワッシャ Washer	1	1	
7-28	3B7-83715-0	ケーブルジョイント Cable Joint	1	1	
7-29	353-83719-0	ワッシャ、8.5-18-1.6 Washer, 8.5-18-1.6	1	1	

スロットル
THROTTLE



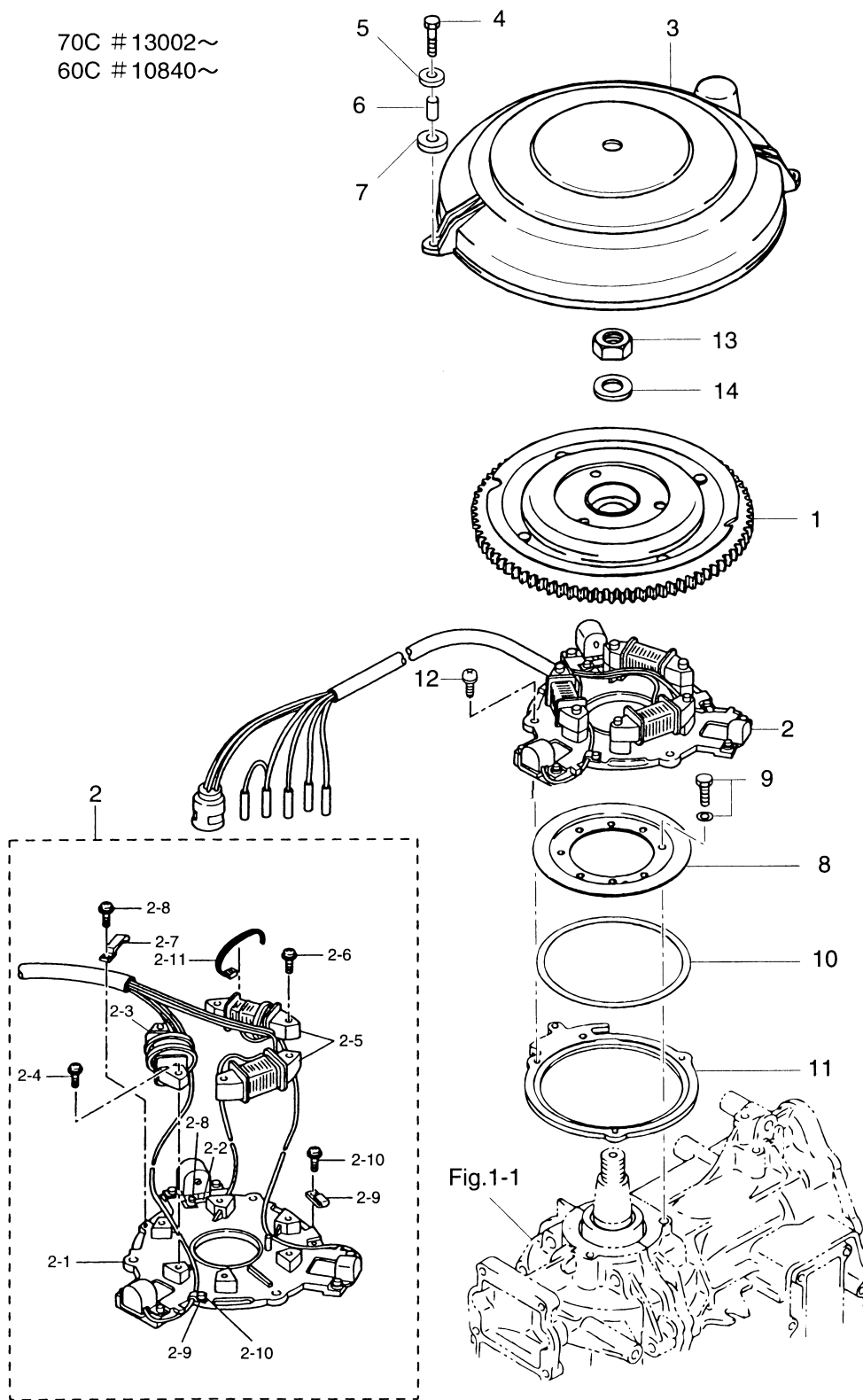
ステアリングハンドル (Fタイプ)
Fig. 8 STEERING HANDLE (for F Type)



見出番号 Ref. No.	部品番号 Part No.	部 品 名 Description	個数 Q'ty			備 考 Remarks
			70 C	60 C		
8-1	3B7S63011-1	ハンドル A Handle "A"	1	1		or 3B7S63011-2
8-2	353-63029-0	スクリュ、ハンドルグリップストップ Screw, Handle Grip Stop	2	2		
8-3	353-63201-2	ボルト、ハンドル A Bolt, Handle "A"	2	2		
8-4	353-63207-0	カラー、10.2-12-12 Collar, 10.2-12-12	2	2		
8-5	3B7S63051-1	ハンドル B Handle "B"	1	1		
8-6	916114-0845	ボルト Bolt	2	2		
8-7	941303-0800	スプリングワッシャ Spring Washer	2	2		
8-8	350-63012-0	グリップ Grip	1	1		
8-9	920803-0520	スクリュ Screw	1	1		
8-10	3B7-63041-0	スロットルシャフト Throttle Shaft	1	1		
8-11	345-63048-0	ラバー、スロットルシャフト Rubber, Throttle Shaft	1	1		
8-12	350-63046-0	ブッシング、8.4-10-11 Bushing, 8.4-10-11	2	2		
8-13	3B2-63035-1	フリクションピース、グリップ Friction Piece, Grip	1	1		
8-14	910113-5620	ボルト Bolt	1	1		or 910103-5620
8-15	930113-0600	ナット Nut	1	1		
8-16	3B7-63203-1	ボルト、8-105 Bolt, 8-105	1	1		
8-17	940113-0800	ワッシャ Washer	2	2		
8-18	930403-0800	ナイロンナット、8-P1.25 Nylon Nut, 8-P1.25	1	1		
8-19	369-72019-1	ラベル、スロットル Label, Throttle	1	1		
8-20	3F3-63600-0	スロットルケーブル Throttle Cable	1	1		
8-21	3B7-63068-0	レバー、スロットルシャフト Lever, Throttle Shaft	1	1		
8-22	930403-0400	ナイロンナット、4-P0.7 Nylon Nut, 4-P0.7	1	1		
8-23	951403-0316	スプリングピン、3-16 Spring Pin, 3-16	1	1		
8-24	3B7-63604-0	ホルダ、スロットルケーブル Holder, throttle Cable	1	1		
8-25	910113-5512	ボルト Bolt	2	2		

マグネト (新)
Fig. 9A MAGNETO (New)

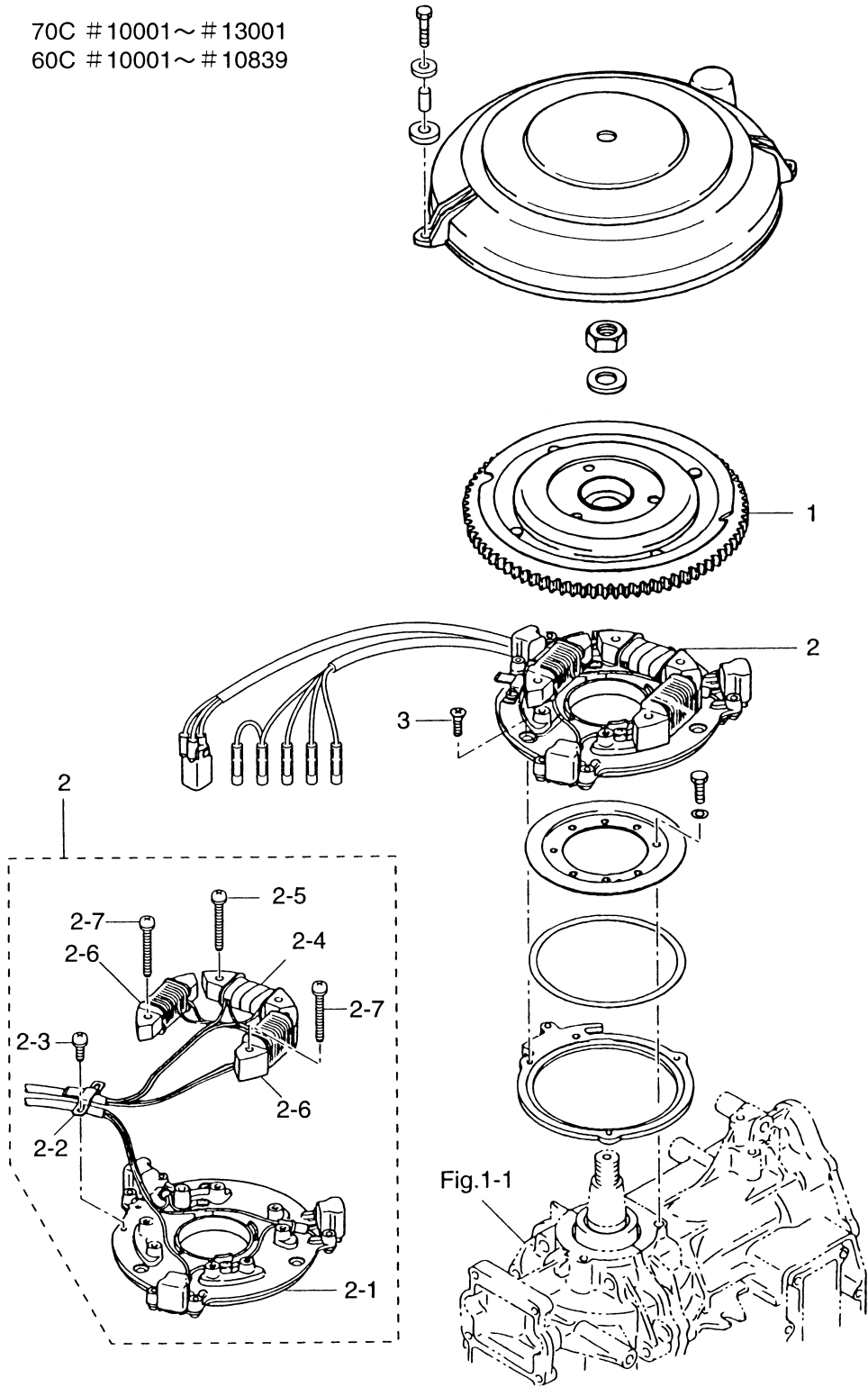
70C #13002~
 60C #10840~



見出番号 Ref. No.	部品番号 Part No.	部 品 名 Description	個数 Q'ty			備 考 Remarks
			70 C	60 C		
9A-1	3N4-06101-0	フライホイールカップ (F4T407-71) Flywheel Cup (F4T407-71)	1	1		
9A-2	3N4-06103-0	コイルプレートアッシー Coil Plate Ass'y	1	1		
9A-2-1	3N4-06130-0	* ハルサプレートアッシー Pulser Plate Ass'y	1	1		
9A-2-2	3B7-06131-0	* ハルサホルダー Pulser Holder	1	1		
9A-2-3	3N4-06120-0	* エキサイタコイル Exciter Coil	1	1		
9A-2-4	921521-6630	* スクリュー Screw	2	2		
9A-2-5	3N4-06123-0	* オルタネーター Alternator	1	1		70C # 13002~ 60C # 10840~
9A-2-6	921521-6630	* スクリュー Screw	4	4		
9A-2-7	3B7-06135-0	* ホルター、マグネットコード Holder, Magneto Cord	1	1		
9A-2-8	922521-0406	* スクリュー Screw	2	2		
9A-2-9	3B7-06132-0	* クランプ、ハルサ Clamp, Pulser	2	2		
9A-2-10	922521-6406	* スクリュー Screw	2	2		
9A-2-11	3B7-06133-0	* バンド、リードワイヤ Band, Lead Wire	4	4		
9A-3	3F3-06301-0	カバー、リングギア Cover, Ring Gear	1	1		
9A-4	910113-0620	ボルト Bolt	3	3		
9A-5	3R0-66308-0	ワッシャ、6-16-1.5 Washer, 6-16-1.5	3	3		
9A-6	353-76079-0	カラー、6.2-9-9.3 Collar, 6.2-9-9.3	3	3		
9A-7	3B7-06305-0	マウントラバー、9-16-4.3 Mount Rubber, 9-16-4.3	3	3		
9A-8	346-63722-2	ガイドプレート Guide Plate	1	1		
9A-9	910121-6616	ボルト Bolt	3	3		
9A-10	3C8-63745-0	シム、110-122-0.15 Shim, 110-122-0.15	AR	AR		
	3C8-63746-0	シム、110-122-0.2 Shim, 110-122-0.2	AR	AR		
	3C8-63747-0	シム、110-122-0.25 Shim, 110-122-0.25	AR	AR		
9A-11	3F3-63723-0	セットリング Set Ring	1	1		
9A-12	921503-6510	スクリュー Screw	3	3		70C # 13002~ 60C # 10840~
9A-13	353-00132-0	ナット、18-P1.5 Nut, 18-P1.5	1	1		
9A-14	353-00133-0	ワッシャ、19-34-3 Washer, 19-34-3	1	1		

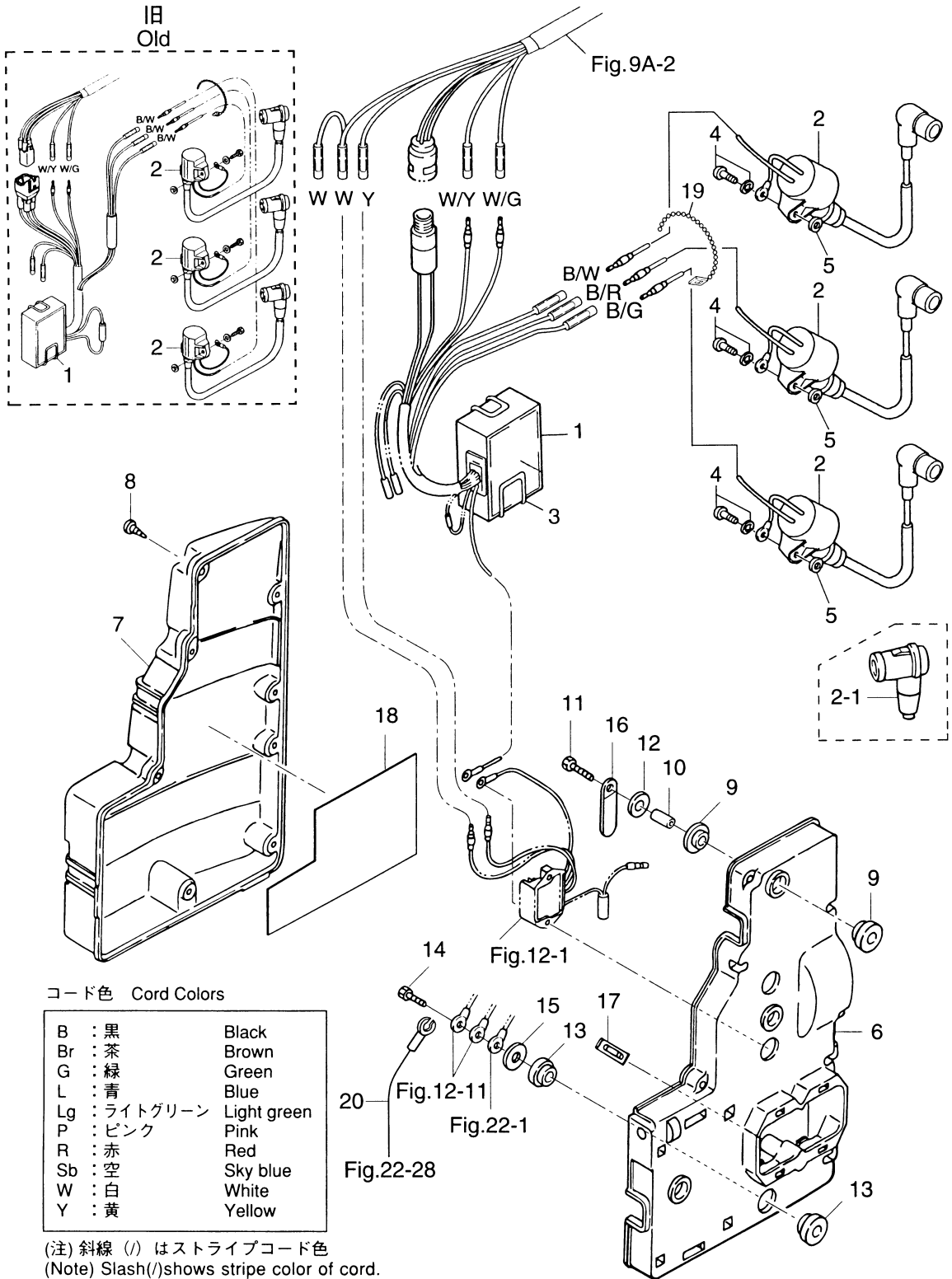
マグネト (旧)
Fig. 9B MAGNETO (Old)

70C #10001~#13001
 60C #10001~#10839



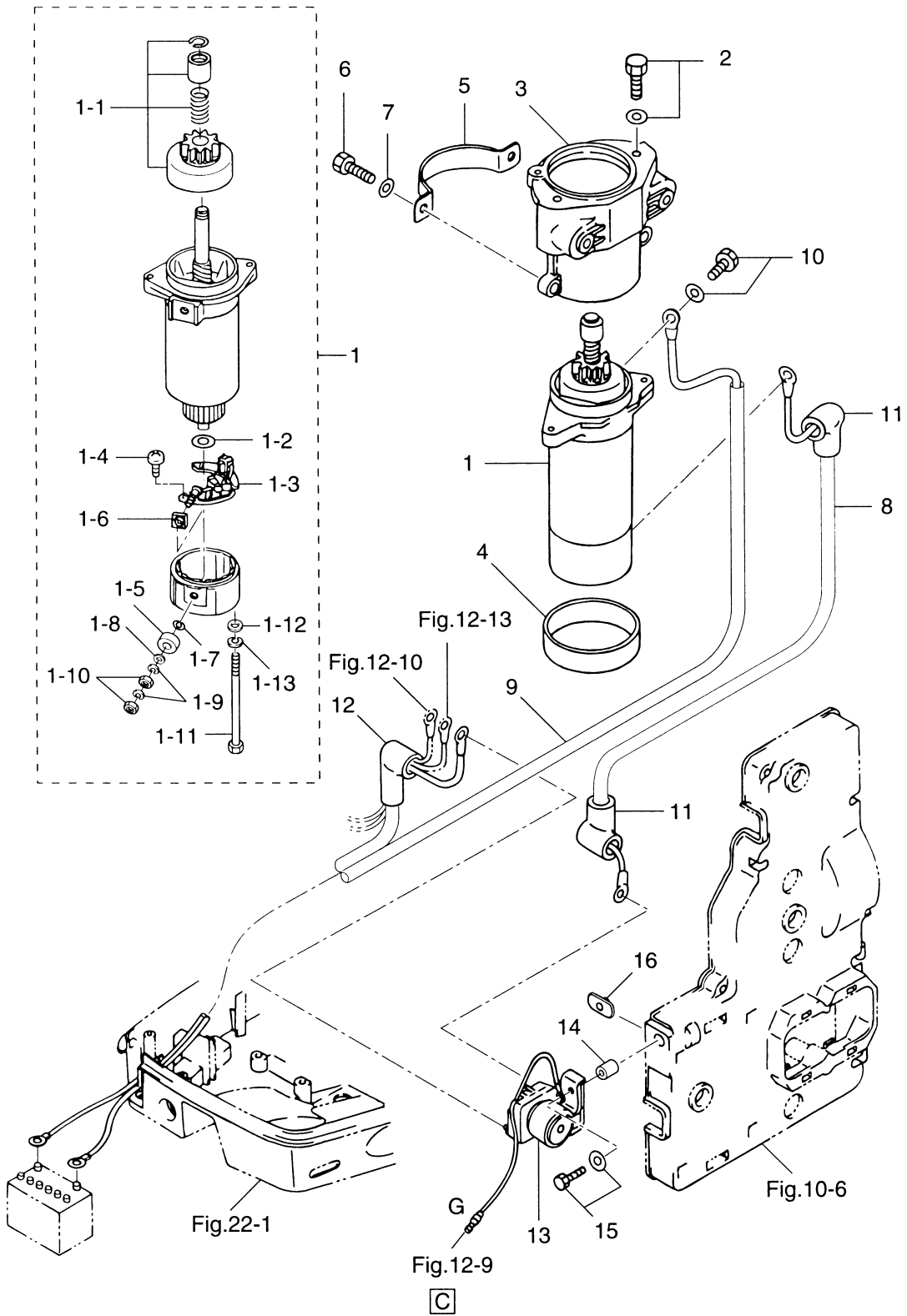
見出番号 Ref. No.	部品番号 Part No.	部 品 名 Description	個数 Q'ty			備 考 Remarks
			70 C	60 C		
9B-1	3F3-06091-2	フライホイールカップ (FP6496) Flywheel Cup (FP6496)	1	1		
9B-2	3F3-06002-2	コイルプレートアッセンブリ Coil Plate Ass'y	1	1		
9B-2-1	3F3-06072-1	プレートアッセンブリ * Plate Ass'y	1	1		
9B-2-2	3F3-06025-0	ホルダー、マグネットコード * Holder, Magneto Cord	1	1		
9B-2-3	3F3-06036-1	スクリュ * Screw	2	2	70C # 10001 ~ # 13001	
9B-2-4	3F3-06020-1	エキサイタコイル * Exciter Coil	1	1	60C # 10001 ~ # 10839	
9B-2-5	3F3-06037-0	スクリュ * Screw	2	2		
9B-2-6	3F3-06026-1	オルタネータ * Alternator Set	1	1		
9B-2-7	3F3-06039-1	スクリュ * Screw	4	4		
9B-3	921603-0512	スクリュ Screw	3	3		

Fig. 10 エレクトリックパーツ (C.D. ユニット)
ELECTRIC PARTS (C.D. UNIT)



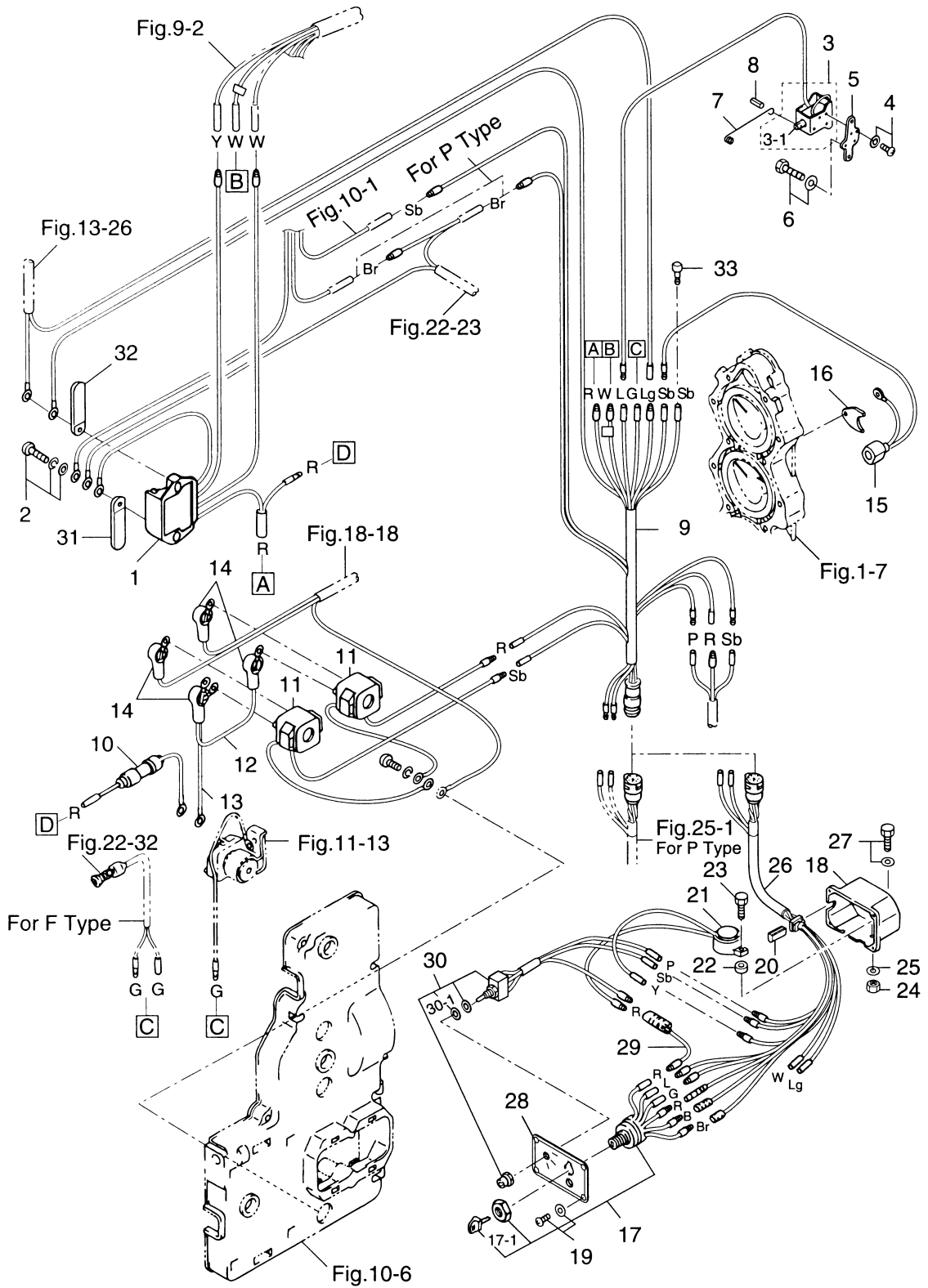
見出番号 Ref. No.	部品番号 Part No.	部 品 名 Description	個数 Q'ty		備 考 Remarks
			70 C	60 C	
10-1	3N4-06160-0	C. D. ユニット (F8T16071) C.D. Unit (F8T16071)	1	1	70C # 13002~ 60C # 10840~
	3F3-06060-2	C. D. ユニット (CU2555) C.D. Unit (CU2555)	(1)	(1)	70C # 10001~# 13001 60C # 10001~# 10839
10-2	3C7-06040-0	イグニッションコイル (F6T530) Ignition Coil (F6T530)	3	3	70C # 13002~ 60C # 10840~
	3F3-06040-0	イグニッションコイル (IG3979) Ignition Coil (IG3979)	(3)	(3)	70C # 10001~# 13001 60C # 10001~# 10839
10-2-1	3C7-06921-0	* プラグキャップ (レジスタンス) プラグ、C. D. ユニット * Plug Cap (with Resistance) Band, C.D. Unit	3	3	
10-3	3B7-06165-0	バンド、C.D. ユニット Band, C.D. Unit	1	1	
10-4	910113-5620	ボルト Bolt	3	3	or 910103-5620
10-5	151-33159-0	ガスケット、6.2-11-1 Gasket, 6.2-11-1	3	3	
10-6	3F3-06901-1	エレクトリックブラケット Electric Bracket	1	1	
10-7	3F3-06902-1	カバー、エレクトリックブラケット Cover, Electric Bracket	1	1	
10-8	3F3-02423-0	タッピングスクリュー、5-30 Tapping Screw, 5-30	8	8	
10-9	3F3-06920-0	マウントラバー、8.5-12-2 Mount Rubber, 8.5-12-2	6	6	
10-10	353-76079-0	カラー、6.2-9-9.3 Collar, 6.2-9-9.3	3	3	
10-11	910113-0625	ボルト Bolt	3	3	or 910103-0625
10-12	3R0-66308-0	ワッシャ、6-16-1.5 Washer, 6-16-1.5	3	3	
10-13	345-67113-0	マウントラバー、12-18-2.5 Mount Rubber, 12-18-2.5	2	2	
10-14	910113-0616	ボルト Bolt	1	1	or 910103-0616
10-15	346-67115-0	ワッシャ、6.5-21-1 Washer, 6.5-21-1	1	1	
10-16	309-06972-0	クランプ、6.5-47.5P Clamp, 6.5-47.5P	1	1	
10-17	353-76213-0	ヒューズ、スペア Fuse, Spare	1	1	20A
10-18	3F3-72028-1	ラベル、ワイヤリングダイアグラム Label, Wiring Diagram	1	1	
10-19	336-76091-0	バンド、リードワイヤ Band, Lead Wire	1	1	
10-20	3N4-76142-0	アースコード Ground Cable	1	1	L=270

Fig. 11 エレクトリックパーツ (スタータモータ)
ELECTRIC PARTS (STARTER MOTOR)



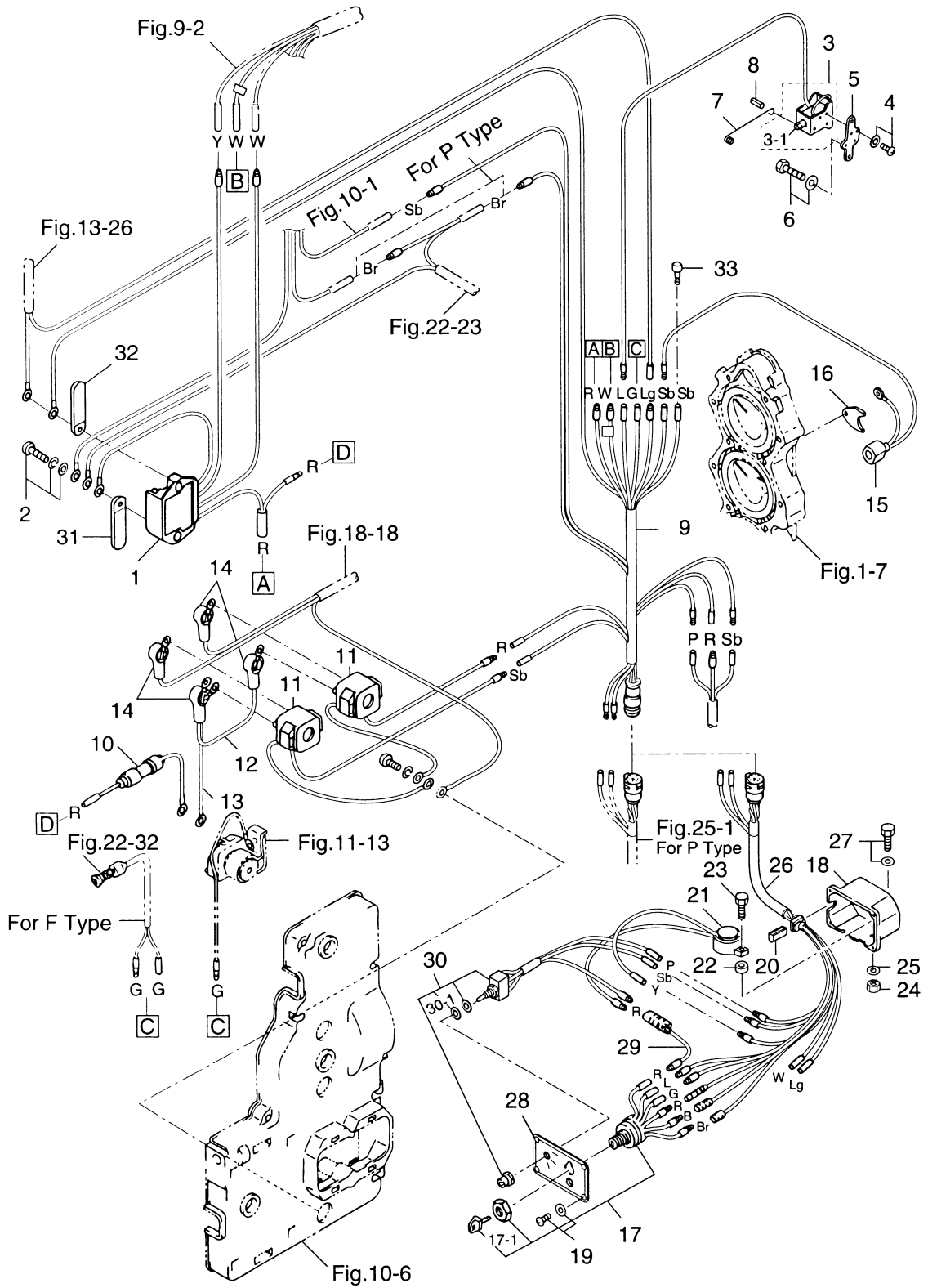
見出番号 Ref. No.	部品番号 Part No.	部 品 名 Description	個数 Q'ty			備 考 Remarks
			70 C	60 C		
11-1	3C8-76010-1	スタータモータ Starter Motor	1	1		
11-1-1	3C8-76015-0	* ピニオン Pinion	1	1		
11-1-2	3C8-75015-0	* ワッシャ Washer	1	1		
11-1-3	3C8-75014-0	* ブラシホルダ Brush Holder	1	1		
11-1-4	921521-6408	* スクリュ Screw	2	2		
11-1-5	3C8-75016-0	* フッシング 1 Bushing 1	1	1		
11-1-6	3C8-75017-0	* フッシング 2 Bushing 2	1	1		
11-1-7	3C8-75018-0	* Oリング O-Ring	1	1		
11-1-8	940103-0600	* ワッシャ Washer	1	1		
11-1-9	941303-0600	* スプリングワッシャ Spring Washer	2	2		
11-1-10	930203-0600	* ナット Nut	2	2		
11-1-11	3C8-75019-0	* ボルト Bolt	2	2		
11-1-12	940221-0500	* ワッシャ Washer	2	2		
11-1-13	941321-0500	* スプリングワッシャ Spring Washer	2	2		
11-2	910103-5825	ボルト Bolt	2	2		
11-3	3F3B05101-1	ブラケット、スタータモータ Bracket, Starter Motor	1	1		
11-4	3C8-76007-0	ラバー、スタータモータ Rubber, Starter Motor	1	1		
11-5	3F3-76009-0	バンド、スタータモータ Band, Starter Motor	1	1		
11-6	910113-0830	ボルト Bolt	4	4		or 910103-0830
11-7	941303-0800	スプリングワッシャ Spring Washer	4	4		
11-8	334-76141-0	スタータコード Starter Cord	1	1		L=150
11-9	3B7-76120-0	バッテリーコード Battery Cord	1	1		L=3000
11-10	910103-6612	ボルト Bolt	1	1		
11-11	3A3-76145-0	キャップ、コード Cap, Cord	2	2		
11-12	3B7-76145-0	キャップ、コード Cap, Cord	1	1		
11-13	346-76040-0	スタータソレノイド Starter Solenoid	1	1		
11-14	346-67114-0	スペーサ、6.2-9-15.7 Spacer, 6.2-9-15.7	1	1		
11-15	910103-6630	ボルト Bolt	1	1		
11-16	3F3-76042-1	ナット Nut	1	1		

エレクトリックパーツ (ダイアグラム)
 Fig. 12 ELECTRIC PARTS (DIAGRAM)



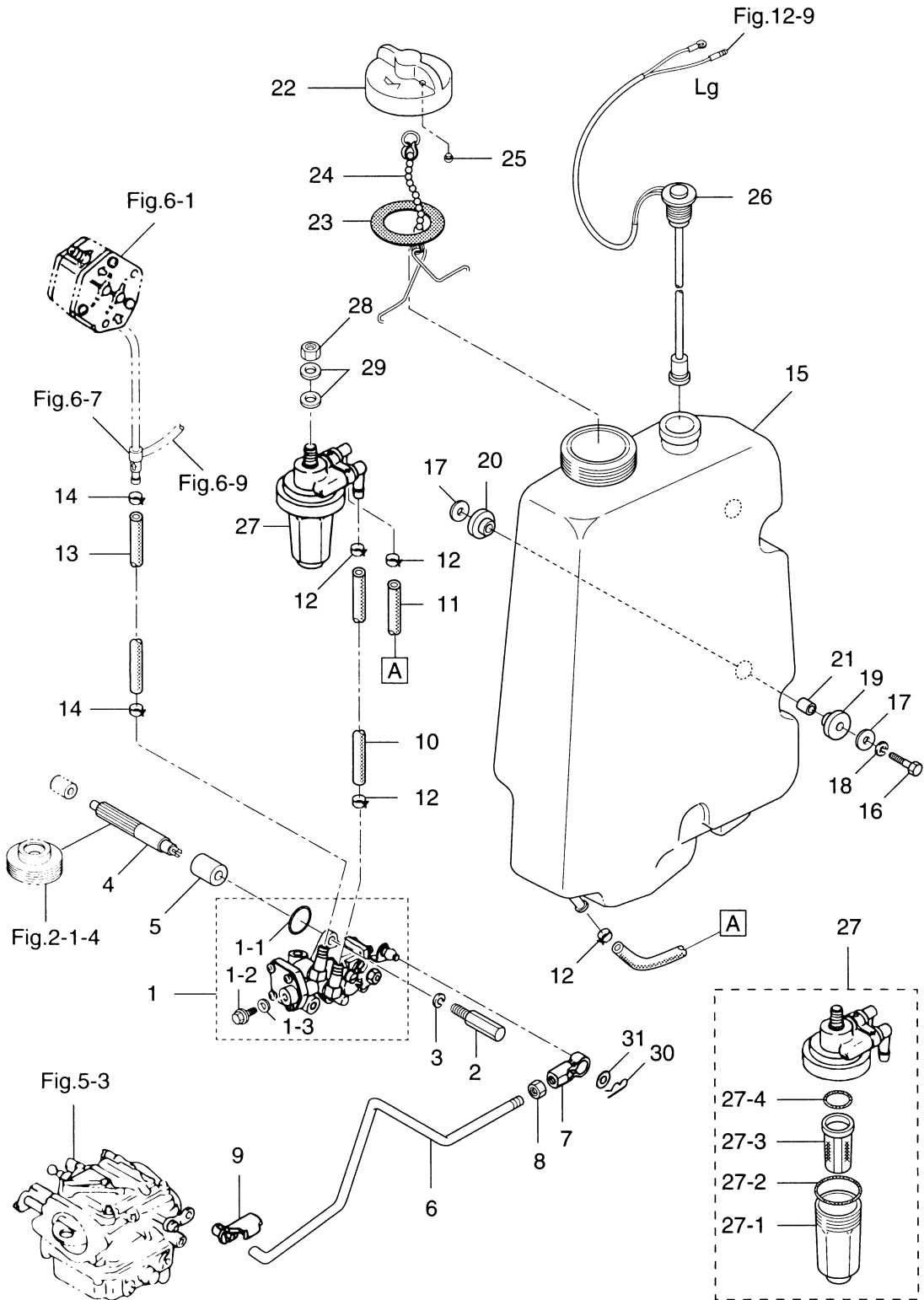
見出番号 Ref. No.	部品番号 Part No.	部 品 名 Description	個数 Q'ty		備 考 Remarks
			70 C	60 C	
12-1	3B7-76065-3	レクチファイヤ Rectifier	1	1	
12-2	921503-7625	スクリュ Screw	2	2	
12-3	361-76050-0	チョークソレノイド Choke Solenoid	1	1	
12-3-1	361-76073-0	* フランジヤ、チョークソレノイド Plunger, Choke Solenoid	1	1	
12-4	921503-6406	スクリュ Screw	3	3	
12-5	3C8-76055-0	ブラケット、チョークソレノイド Bracket, Choke Solenoid	1	1	
12-6	910103-6616	ボルト Bolt	2	2	
12-7	3F3-76057-0	フック、チョークソレノイド Hook, Choke Solenoid	1	1	
12-8	951403-0312	スプリングピン、3-12 Spring Pin, 3-12	1	1	
12-9	3F3-76110-1	コードアッソ A Cord Ass'y "A"	1	1	
12-10	3C7-76062-1	ヒューズワイヤ Fuse Cable	1	1	L=450
12-11	3C8-72580-0	ソレノイドスイッチ A、PTT Solenoid Switch "A", PTT	1	1	UP
	3C8-72581-0	ソレノイドスイッチ B、PTT Solenoid Switch "B", PTT	1	1	DN
12-12	3C7-72582-0	コード A Cord "A"	2	2	L=220
12-13	3C8-72583-1	コード B Cord "B"	2	2	L=150
12-14	3A3-76145-0	キャップ、コード Cap, Cord	4	4	
12-15	3N4-76172-0	オーバーヒートセンサ Over-Heat Sensor	1	1	70C # 11444~ 60C # 10388~
12-16	353-66024-0	ストップ Stopper	1	1	
12-17	353-76020-3	メインスイッチ Main Switch	1	1	
12-17-1	3F3-76217-0	キー、メインスイッチ (No.301) Key, Main Switch (No.301)	1 set	1 set	
	3F3-76218-0	キー、メインスイッチ (No.302) Key, Main Switch (No.302)	1 set	1 set	
	3F3-76219-0	キー、メインスイッチ (No.303) Key, Main Switch (No.303)	1 set	1 set	
12-18	3B7S76032-2	スイッチボックス Switch Box	1	1	
12-19	921503-5510	スクリュ Screw	4	4	F タイプ for "F" type
12-20	3B7-76035-0	グロメット Grommet	1	1	
12-21	3B7-76171-0	オーバーヒートブザー B Over-Heat Buzzer "B"	1	1	
12-22	3B7-06305-0	マウントラバ、9-16-4.3 Mount Rubber, 9-16-4.3	1	1	
12-23	910103-0525	ボルト Bolt	1	1	
12-24	930103-0500	ナット Nut	1	1	
12-25	941303-0500	スプリングワッシャ Spring Washer	1	1	

エレクトリックパーツ (ダイアグラム)
Fig. 12 ELECTRIC PARTS (DIAGRAM)



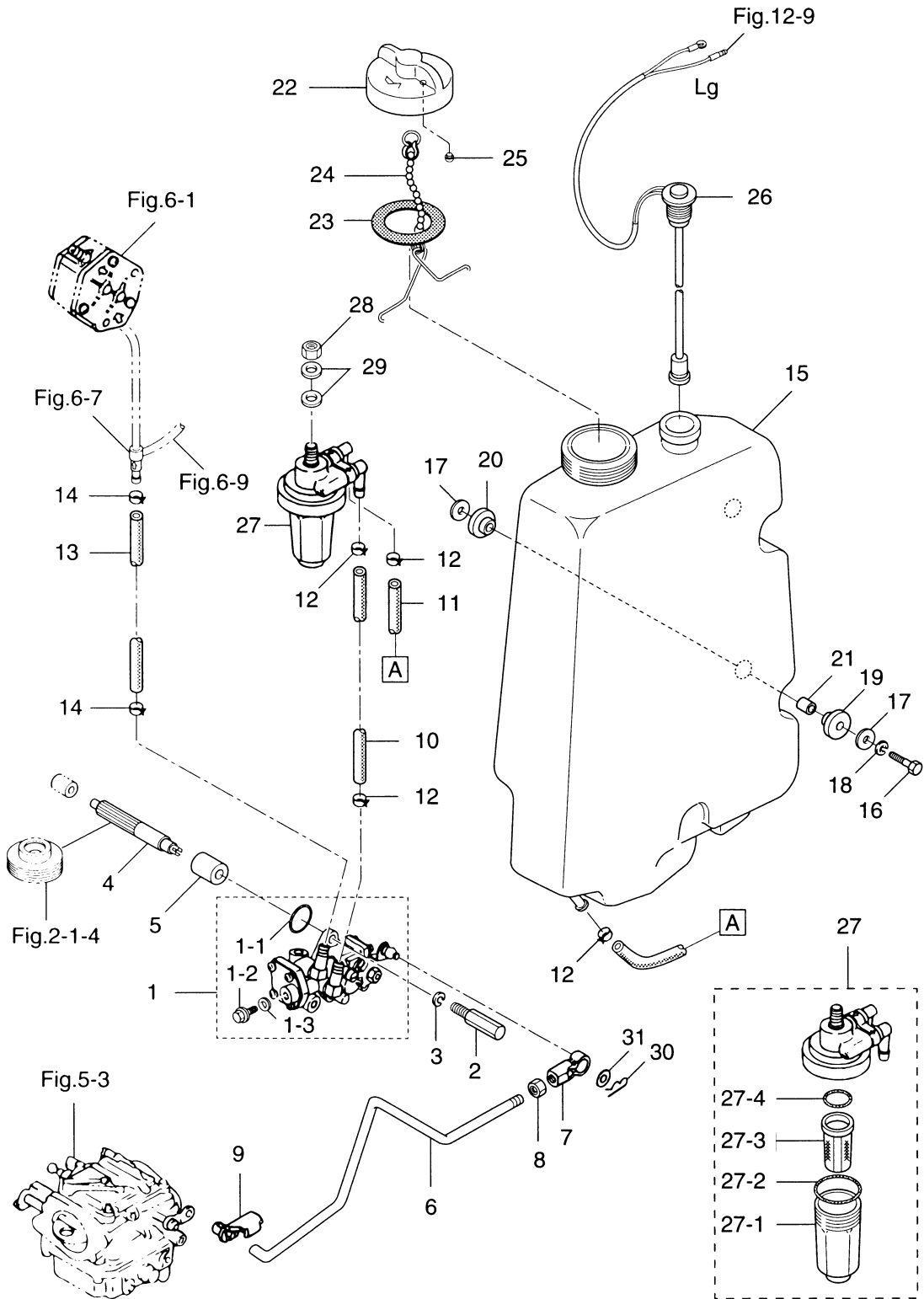
見出番号 Ref. No.	部品番号 Part No.	部 品 名 Description	個数 Q'ty		備 考 Remarks
			70 C	60 C	
12-26	3B7-76119-0	コードアッソ C Cord Ass'y "C"	1	1	L=2500 F タイフ for "F" type
12-27	910103-6625	ホルト Bolt	2	2	
12-28	3B7-76201-0	パネル、メインスイッチ Panel, Main Switch	1	1	F・PTT タイフ for "F・PTT" type
	3B7-76200-0	パネル、メインスイッチ Panel, Main Switch	1	1	F タイフ for "F" type
12-29	353-72546-0	アシストコード (レッド) Assist Cord (Red)	1	1	
12-30	353-72570-1	スイッチ I、パワートリム & チルト Switch I, Power Trim & Tilt	1	1	F・PTT タイフ for "F・PTT" type
12-30-1	152-01612-0	* パッキン、12.1-17-0.5 * Packing, 12.1-17-0.5	1	1	
12-31	309-06972-0	クランプ、6.5-47.5P Clamp, 6.5-47.5P	1	1	
12-32	353-06972-0	クランプ、7-80P Clamp, 7-80P	1	1	
12-33	3A3-76037-0	プラグ B、ケーブルターミナル Plug "B", Cable Terminal	1	1	

オイルポンプ (オートミキシング)
Fig. 13 OIL PUMP (AUTO MIXING)

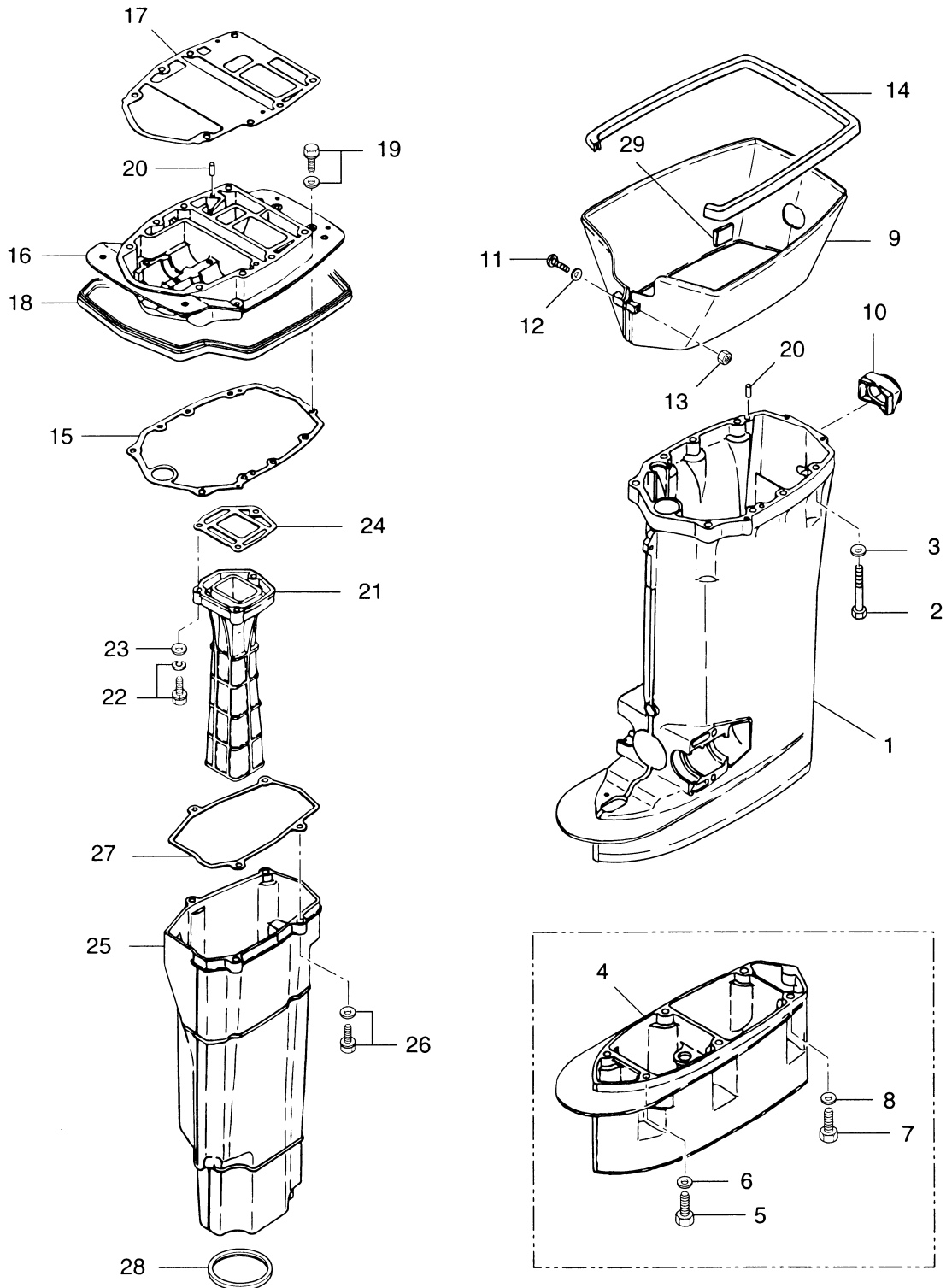


見出番号 Ref. No.	部品番号 Part No.	部 品 名 Description	個数 Q'ty		備 考 Remarks
			70 C	60 C	
13-1	3F3-09000-1	オイルポンプ Oil Pump	1	1	
13-1-1	3B7-09002-0	* O-Ring, 1.6-19.2	1	1	
13-1-2	3B7-09004-0	* Bolt, Air Vent	1	1	
13-1-3	3B7-09006-0	* Washer	1	1	
13-2	3C8-09050-0	Bolt, Oil Pump	2	2	
13-3	941303-0600	スプリングワッシャ Spring Washer	2	2	
13-4	3F3-09065-0	ドリフンギヤ、オイルポンプ Driven Gear, Oil Pump	1	1	
13-5	3F3-09069-0	ブッシング、8-20-20.8 Bushing, 8-20-20.8	1	1	
13-6	3F3-09053-1	リンクロッド、オイルポンプ Link Rod, Oil Pump	1	1	
13-7	3B7-05243-0	キャップ C、ボールジョイント Cap "C", Ball Joint	1	1	
13-8	930106-0500	ナット Nut	1	1	or 930103-0500
13-9	3B7-63733-0	ロッドスナップ、5-3 Rod Snap, 5-3	1	1	
13-10	99AA-6-0450	オイルパイプ Oil Pipe	1	1	
13-11	99AA-6-0150	オイルパイプ Oil Pipe	1	1	
13-12	3B7-09054-0	クリップ、φ9.5 Clip, φ9.5	4	4	
13-13	99AA-4-0100	オイルパイプ Oil Pipe	1	1	
13-14	3C7-09056-0	クリップ、φ8.5 Clip, φ8.5	2	2	
13-15	3F3-71010-0	オイルタンク Oil Tank	1	1	
13-16	910113-0630	ボルト Bolt	3	3	or 910103-0630
13-17	346-67115-0	ワッシャ、6.5-21-1 Washer, 6.5-21-1	6	6	
13-18	941303-0600	スプリングワッシャ Spring Washer	3	3	
13-19	346-67113-0	マウントラバー、8.5-14-2.5 Mount Rubber, 8.5-14-2.5	3	3	
13-20	3B7-06920-0	マウントラバー、8.5-14-2.5 Mount Rubber, 8.5-14-2.5	3	3	
13-21	346-67114-0	スペーサ、6.2-9-15.7 Spacer, 6.2-9-15.7	3	3	
13-22	3C8-71015-0	キャップ、オイルタンク Cap, Oil Tank	1	1	
13-23	3C8-71016-0	ガスケット、36-52-2 Gasket, 36-52-2	1	1	
13-24	3C8-71017-0	フック、タンクキャップ Hook, Tank Cap	1	1	
13-25	3C8-71018-0	チェックバルブ、タンクキャップ Check Valve, Tank Cap	1	1	
13-26	3F3-71020-0	オイルレベルセンサ Oil Level Sensor	1	1	
13-27	3C7-71030-0	オイルフィルタ Oil Filter	1	1	

オイルポンプ (オートミキシング)
Fig. 13 OIL PUMP (AUTO MIXING)

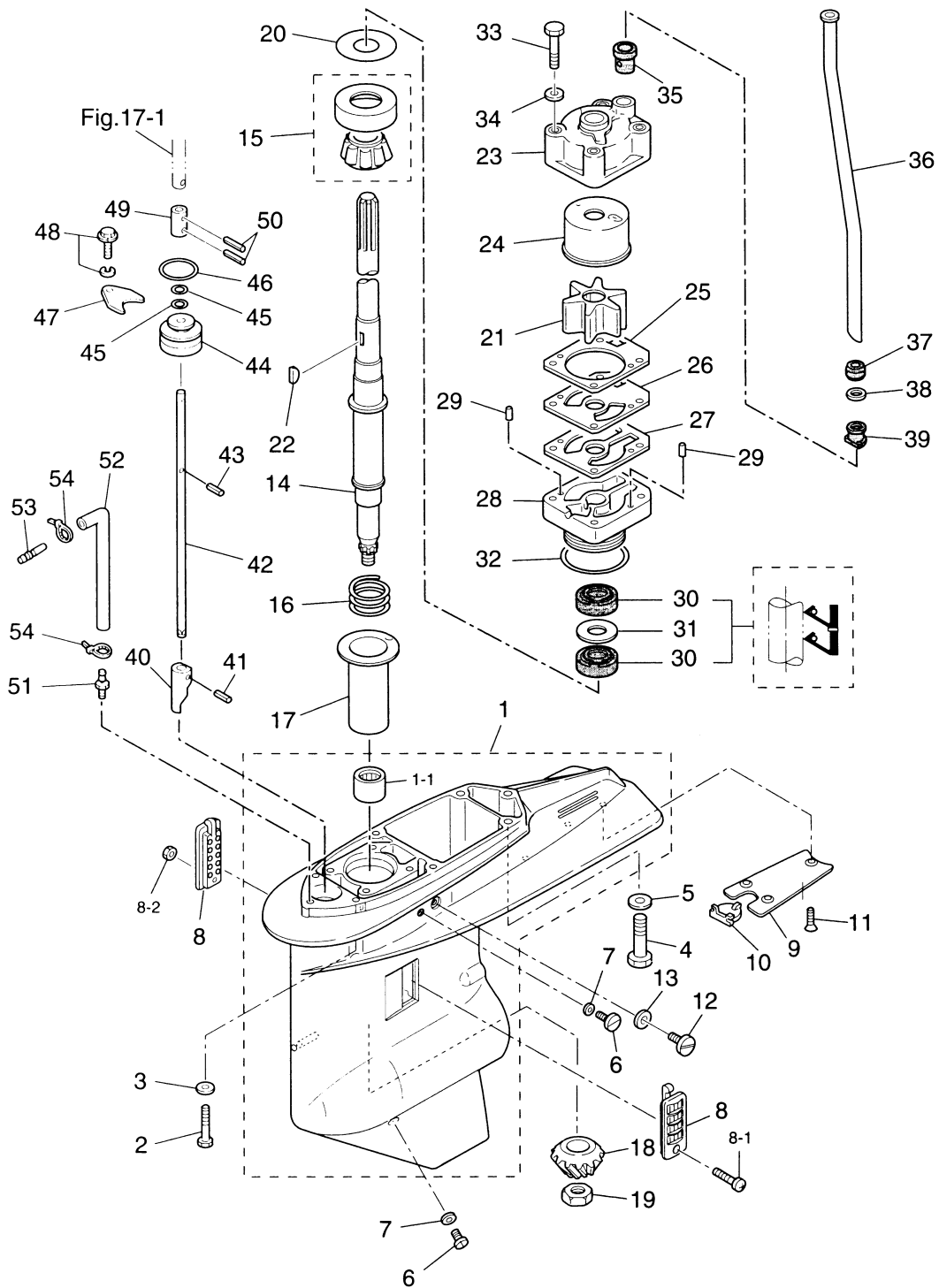


ドライブシャフトハウジング
DRIVE SHAFT HOUSING



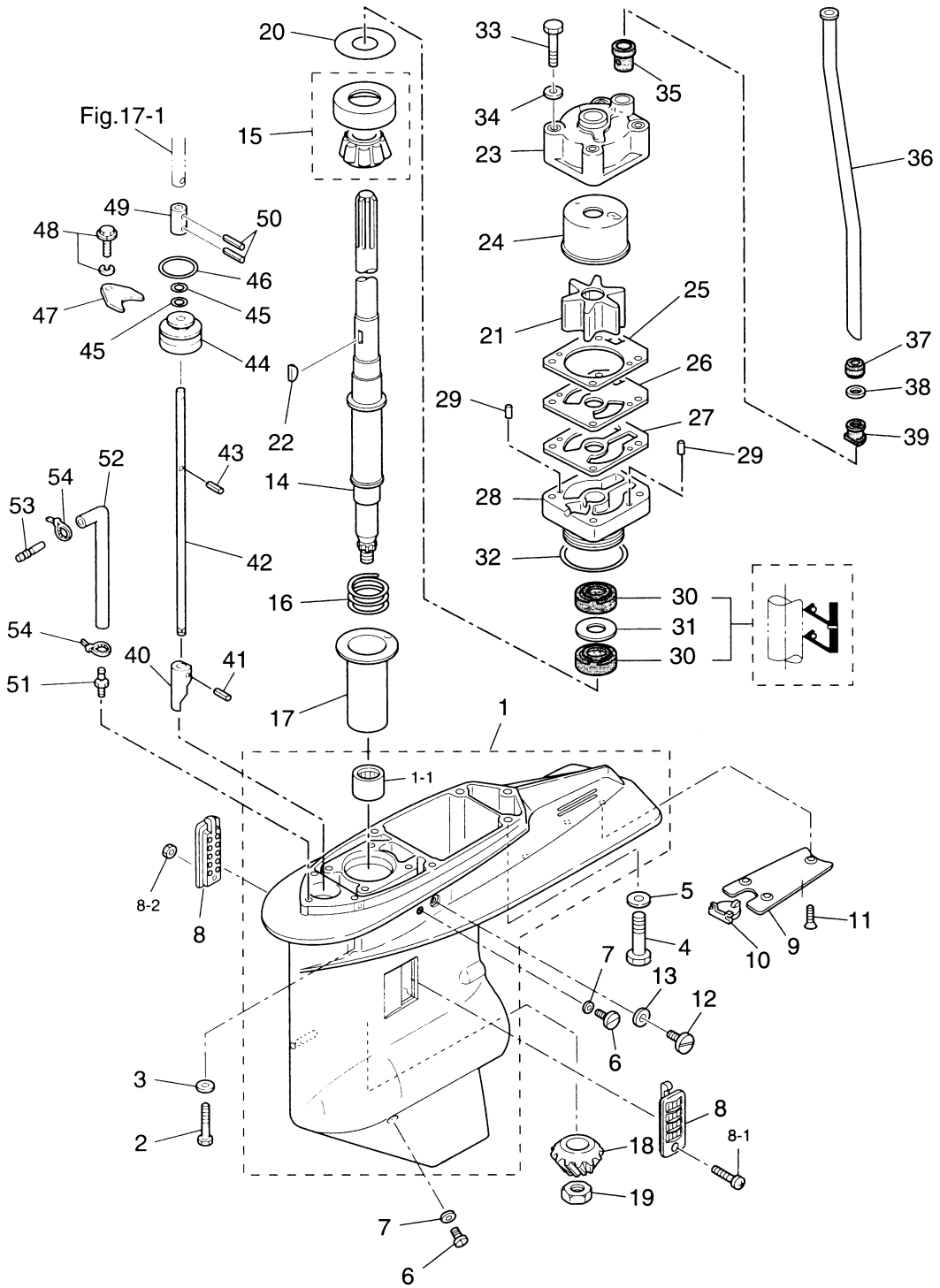
見出番号 Ref. No.	部品番号 Part No.	部 品 名 Description	個数 Q'ty			備 考 Remarks
			70 C	60 C		
14-1	3F3S61192-0	ドライブシャフトハウジング L Drive Shaft Housing "L"	1	1		
14-2	3A3-61017-2	ボルト、8-100 Bolt, 8-100	8	8		
14-3	940213-0800	ワッシャ Washer	8	8		
14-4	3B7S61110-0	エクステンションハウジング UL Extension Housing "UL"	1	1		トランサム UL 用 for transom "UL"
14-5	916189-0835	ボルト Bolt	4	4		
14-6	940213-0800	ワッシャ Washer	4	4		
14-7	3B7-60001-2	ボルト、10-40 Bolt, 10-40	2	2		
14-8	940113-1000	ワッシャ Washer	2	2		
14-9	3F3S61210-0	エプロン Apron	1	1		
14-10	3F3-61212-0	クrommet、エプロン Grommet, Apron	1	1		
14-11	921503-0545	スクリュー Screw	1	1		or 921513-5545
14-12	940103-0500	ワッシャ Washer	1	1		
14-13	930403-0500	ナイロンナット、5-P0.8 Nylon Nut, 5-P0.8	1	1		
14-14	3F3-61213-0	シールラバー、エプロン Seal Rubber, Apron	1	1		
14-15	3F3-61012-0	ガスケット、ドライブシャフトハウジング Gasket, Drive Shaft Housing	1	1		
14-16	3F3S01301-0	エンジンベース Engine Base	1	1		
14-17	3F3-01303-1	ガスケット、エンジンベース Gasket, Engine Base	1	1		
14-18	3F3-67116-0	シールラバー、エンジンベース Seal Rubber, Engine Base	1	1		
14-19	910113-5630	ボルト Bolt	3	3		
14-20	345-01111-0	ノック、6-12 Knock, 6-12	4	4		
14-21	3F3-02311-0	エキゾーストパイプ Exhaust Pipe	1	1		
14-22	910103-6835	ボルト Bolt	3	3		
14-23	940113-0800	ワッシャ Washer	3	3		
14-24	3F3-02312-0	ガスケット、エキゾーストパイプ Gasket, Exhaust Pipe	1	1		
14-25	3F3-61180-0	エキゾーストハウジング Exhaust Housing	1	1		
14-26	910113-5835	ボルト Bolt	4	4		
14-27	3F3-61181-0	ガスケット、エキゾーストハウジング Gasket, Exhaust Housing	1	1		
14-28	3F3-61182-0	クrommet、エキゾーストハウジング Grommet, Exhaust Housing	1	1		
14-29	3C7-61216-0	セットラバー、エプロン Set Rubber, Apron	2	2		

ギヤケース (ドライブシャフト)
Fig. 15 GEAR CASE (DRIVE SHAFT)



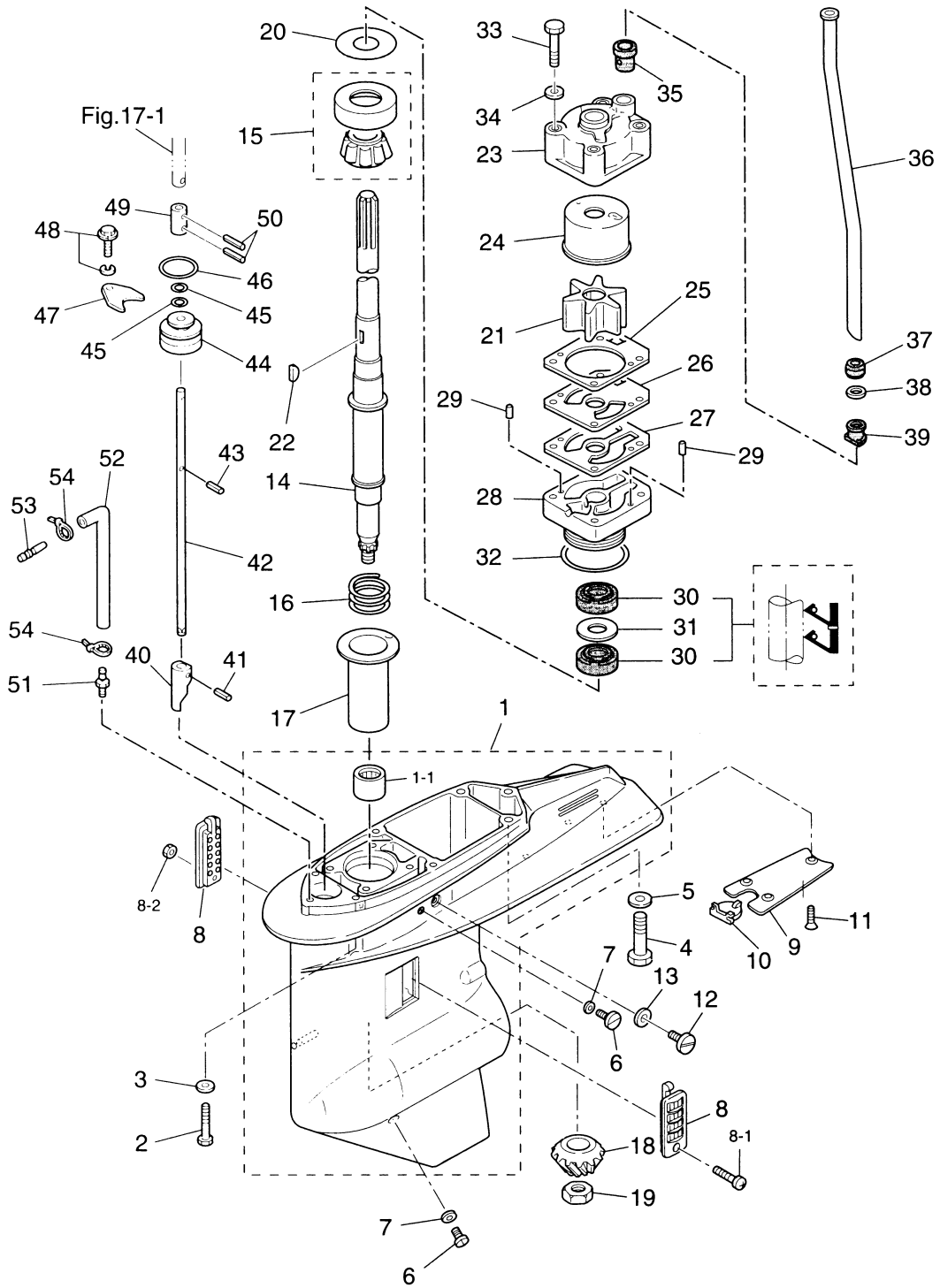
見出番号 Ref. No.	部品番号 Part No.	部 品 名 Description	個数 Q'ty		備 考 Remarks
			70 C	60 C	
15-1	3B7S60000-3	ギヤケース Gear Case	1	1	
15-1-1	3B7-60102-0	* ニードルベアリング、25.4-33.3-31.8 Needle Bearing, 25.4-33.3-31.8	1	1	
15-2	916189-0835	ボルト Bolt	4	4	
15-3	940213-0800	ワッシャ Washer	4	4	
15-4	3B7-60001-2	ボルト、10-40 Bolt, 10-40	2	2	
15-5	940213-1000	ワッシャ Washer	2	2	
15-6	332-60005-2	オイルプラグ Oil Plug	2	2	
15-7	332-60006-0	ガスケット、8.1-15-1 Gasket, 8.1-15-1	2	2	
15-8	3C7-60235-1	ウォーターストレーナセット Water Strainer Set	1 set	1 set	
15-8-1	921503-0445	* スクリュー Screw	1	1	
15-8-2	930403-0400	* ナイロンナット、4-P0.7 Nylon Nut, 4-P0.7	1	1	
15-9	3B7-60012-1	プレート、ギヤケース Plate, Gear Case	1	1	
15-10	3B7-60013-0	ホールプラグ、ギヤケースプレート Hole Plug, Gear Case Plate	1	1	
15-11	921613-0614	スクリュー Screw	3	3	
15-12	3B7-60015-1	ウォータープラグ Water Plug	1	1	
15-13	3B7-60016-0	ガスケット、10.1-15-1 Gasket, 10.1-15-1	1	1	
15-14	3J5-64302-0	ドライブシャフト L Drive Shaft "L"	1	1	トランサム L 用 for transom "L"
	3J5-64303-0	ドライブシャフト UL Drive Shaft "UL"	1	1	トランサム UL 用 for transom "UL"
15-15	3B7-60213-0	ベアリング、32305 Bearing, 32305	1	1	
15-16	353-64327-0	スプリング、ドライブシャフト Spring, Drive Shaft	1	1	
15-17	3B7-64328-0	ガイド、ドライブシャフトスプリング Guide, Drive Shaft Spring	1	1	
15-18	3J5-64020-0	ベベルギヤ B Bevel Gear "B"	1	1	
15-19	3B7-64027-0	ナット、ベベルギヤ B Nut, Bevel Gear "B"	1	1	
15-20	353-64014-0	シム、52-60.5-0.3 Shim, 52-60.5-0.3	AR	AR	
	353-64015-0	シム、52-60.5-0.15 Shim, 52-60.5-0.15	AR	AR	
	353-64016-0	シム、52-60.5-0.1 Shim, 52-60.5-0.1	AR	AR	
15-21	3B7-65021-2	インペラ、ウォーターポンプ Impeller, Water Pump	1	1	
15-22	3B7-65022-0	キー、ウォーターポンプインペラ Key, Water Pump Impeller	1	1	
15-23	3B7-65016-0	ポンプケースアッパー Pump Case Upper	1	1	
15-24	3B7-65011-0	ライナー、ポンプケース Liner, Pump Case	1	1	

ギヤケース (ドライブシャフト)
Fig. 15 GEAR CASE (DRIVE SHAFT)



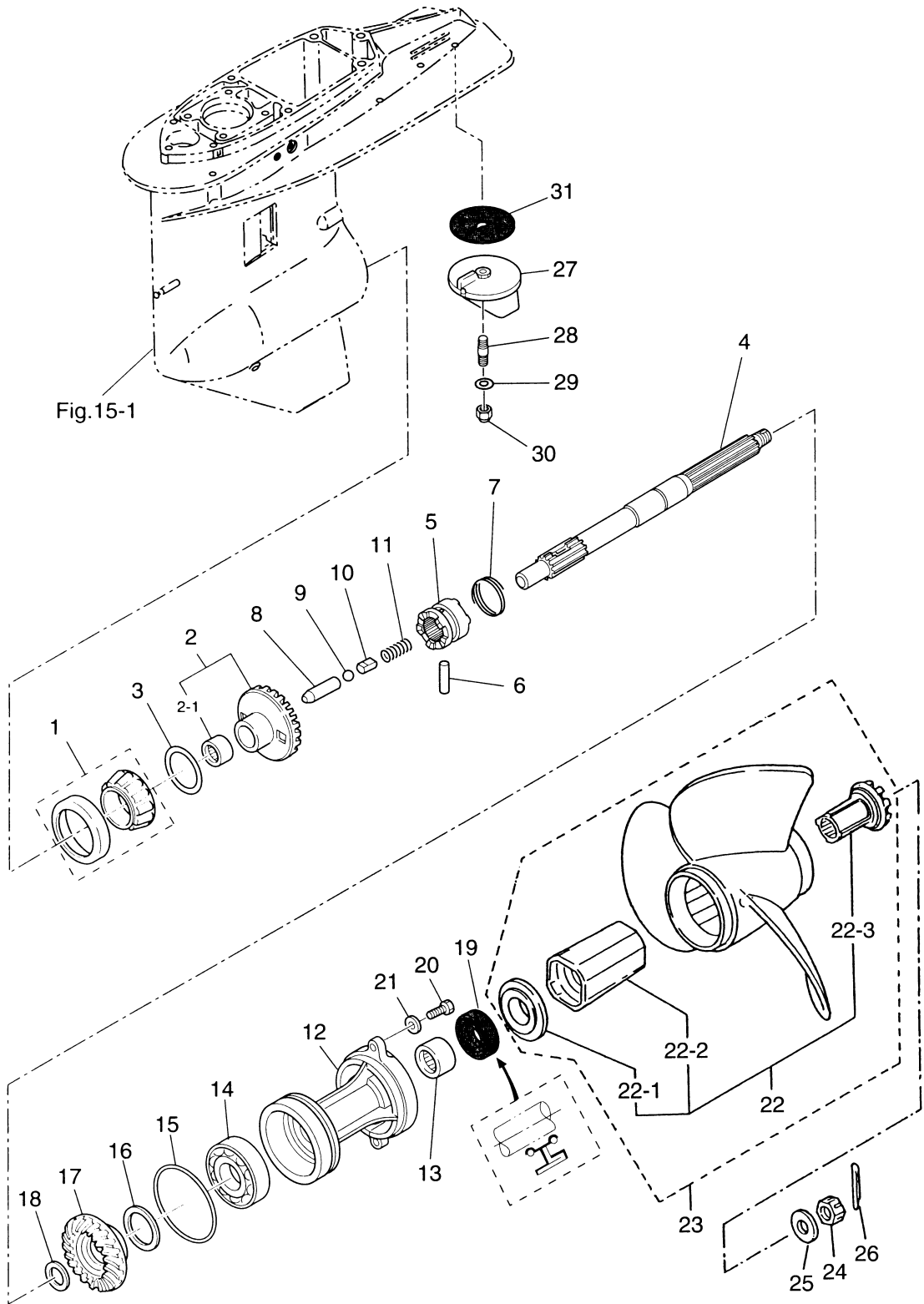
見出番号 Ref. No.	部品番号 Part No.	部 品 名 Description	個数 Q'ty		備 考 Remarks
			70 C	60 C	
15-25	3B7-65018-0	ガスケット、ポンプケースアッパ Gasket, Pump Case Upper	1	1	
15-26	3F3-65025-1	ガイドプレート、ウォーターポンプ Guide Plate, Water Pump	1	1	
15-27	3B7-65029-0	ガスケット、ポンプガイドプレート Gasket, Pump Guide Plate	1	1	
15-28	3J5-65017-1	ポンプケースロワ Pump Case Lower	1	1	
15-29	334-65012-0	ノック、4-10 Knock, 4-10	2	2	
15-30	3C7-60223-1	オイルシール、22-42-7 Oil Seal, 22-42-7	2	2	
15-31	346-64084-0	シム、35-41.9-0.5 Shim, 35-41.9-0.5	1	1	
15-32	3B7-65015-0	Oリング、3.1-54.4 O-Ring, 3.1-54.4	1	1	
15-33	916113-0880	ボルト Bolt	4	4	
15-34	940113-0800	ワッシャ Washer	4	4	
15-35	3B7-65014-0	シールラバーロワ、ウォーターパイプ Seal Rubber Lower, Water Pipe	1	1	
15-36	3F3-65110-0	ウォーターパイプ L Water Pipe "L"	1	1	トランサム L 用 for transom "L"
	3F3-65120-0	ウォーターパイプ UL Water Pipe "UL"	1	1	トランサム UL 用 for transom "UL"
15-37	345-65206-0	シールラバーアッパ、ウォーターパイプ Seal Rubber Upper, Water Pipe	1	1	
15-38	345-65205-0	カラー、18-20-4.5 Collar, 18-20-4.5	1	1	
15-39	346-65204-0	ロックラバー、ウォーターパイプ Lock Rubber, Water Pipe	1	1	
15-40	3B7-66011-1	クラッチカム Clutch Cam	1	1	
15-41	951403-3516	スプリングピン、3.5-16 Spring Pin, 3.5-16	1	1	
15-42	3B7-66013-1	カムロッド L Cam Rod "L"	1	1	トランサム L 用 for transom "L"
	3B7-66014-1	カムロッド UL Cam Rod "UL"	1	1	トランサム UL 用 for transom "UL"
15-43	951403-3510	スプリングピン、3.5-10 Spring Pin, 3.5-10	1	1	
15-44	3B7-66031-1	ブッシング、カムロッド Bushing, Cam Rod	1	1	
15-45	345-66021-0	Oリング、1.9-6.8 O-Ring, 1.9-6.8	2	2	
15-46	3B7-66023-0	Oリング、3.5-27.7 O-Ring, 3.5-27.7	1	1	
15-47	353-66024-0	ストッパ Stopper	1	1	
15-48	910103-6612	ボルト Bolt	1	1	
15-49	353-66241-1	ジョイント、シフトロッド Joint, Shift Rod	1	1	
15-50	951403-3516	スプリングピン、3.5-16 Spring Pin, 3.5-16	2	2	
15-51	3C7-60017-0	ニップル、6-1/8 Nipple, 6-1/8	1	1	
15-52	98AL-4-0800	パイプ、スピードメータ L Pipe, Speedometer "L"	1	1	

ギヤケース (ドライブシャフト)
Fig. 15 GEAR CASE (DRIVE SHAFT)



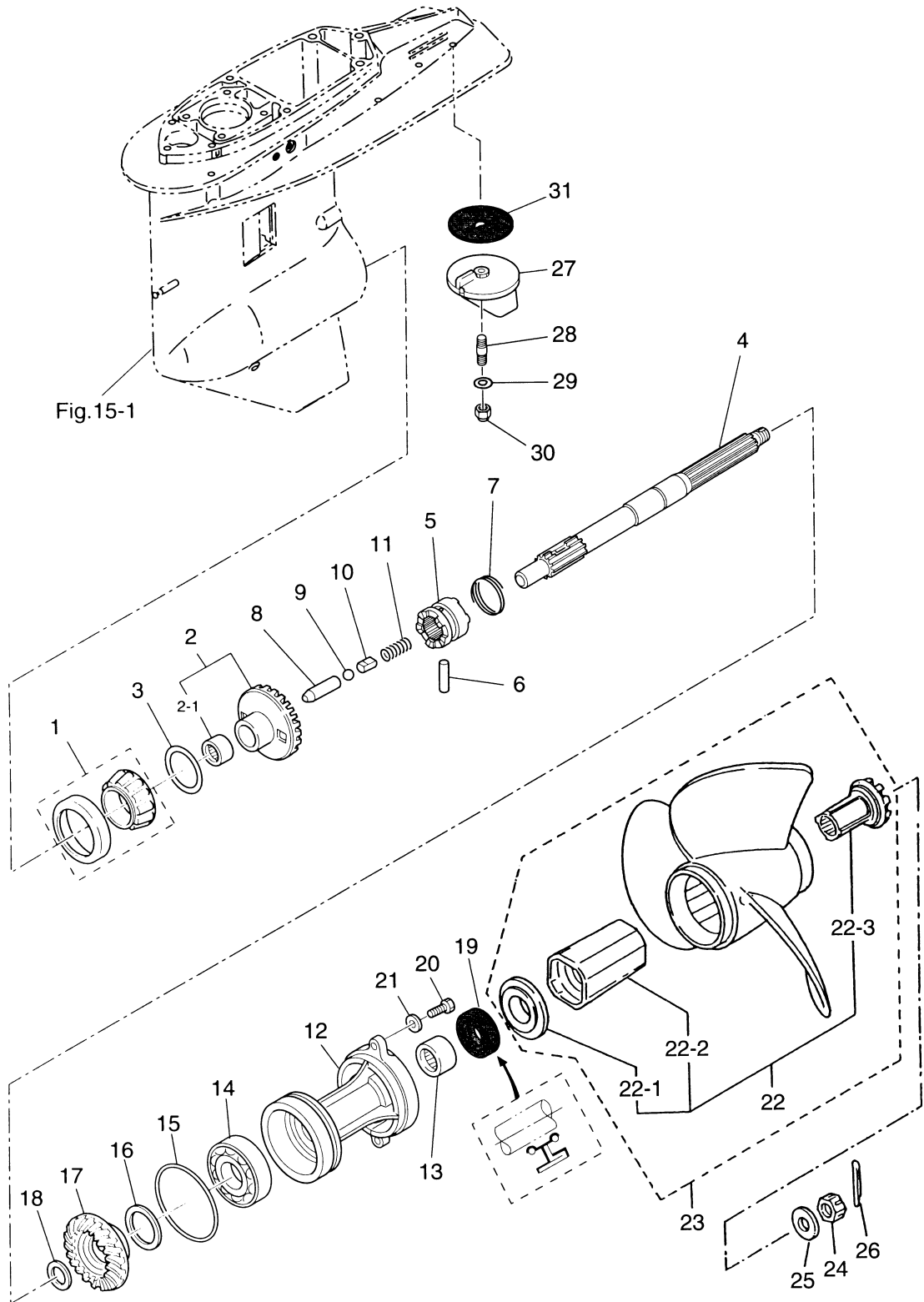
見出番号 Ref. No.	部品番号 Part No.	部 品 名 Description	個数 Q'ty			備 考 Remarks
			70 C	60 C		
	98AL-4-0920	パイプ、スピードメータ UL Pipe, Speedometer "UL"	1	1		
15-53	3C7-60018-0	ニップル、6-6 Nipple, 6-6	1	1		
15-54	353-84398-0	バンドリッドワイヤ Band, Lead Wire	2	2		

ギヤケース (プロペラシャフト)
Fig. 16 GEAR CASE (PROPELLER SHAFT)



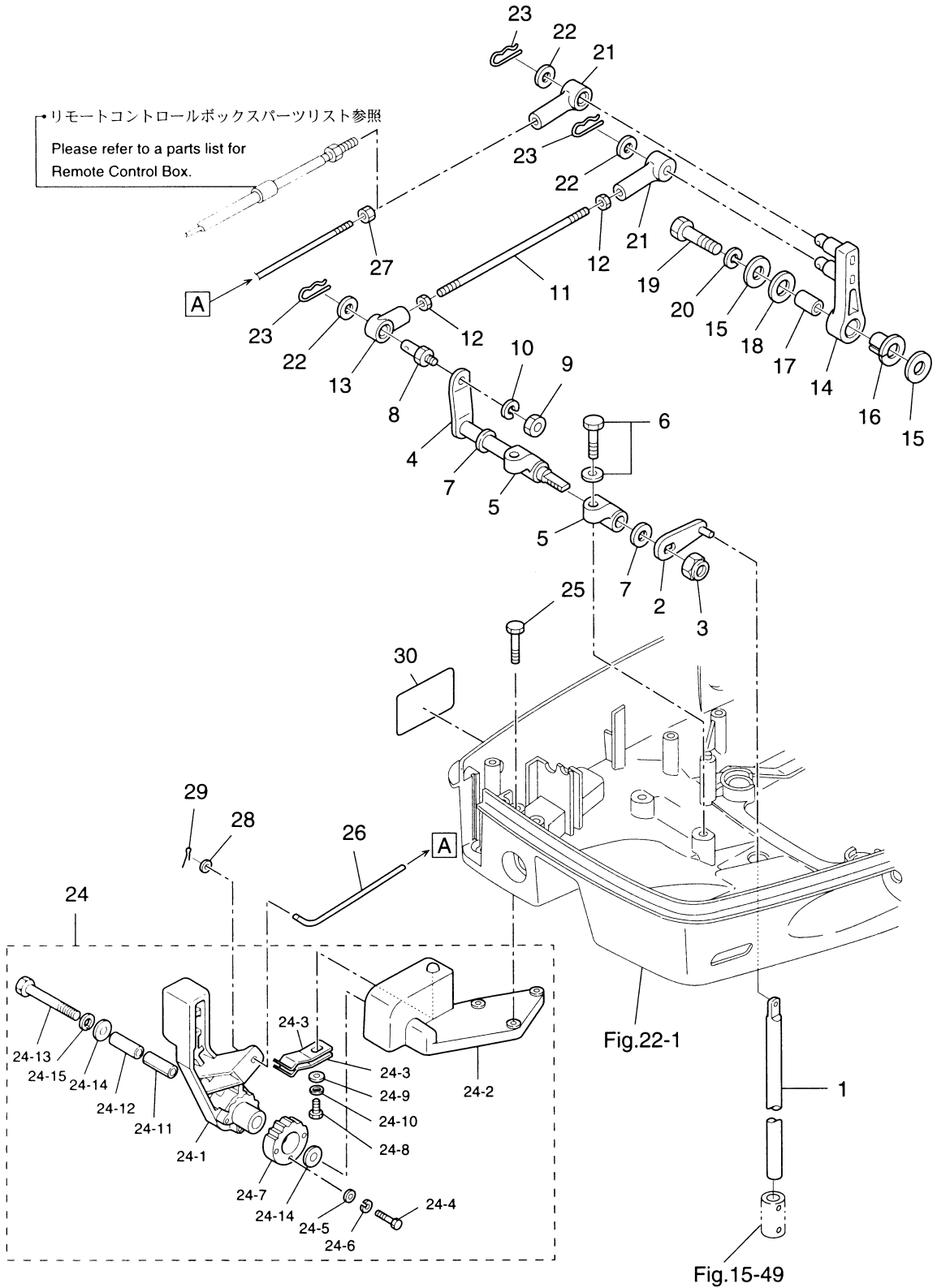
見出番号 Ref. No.	部品番号 Part No.	部 品 名 Description	個数 Q'ty		備 考 Remarks
			70 C	60 C	
16-1	3C7-60215-0	ベアリング、30209 Bearing, 30209	1	1	
16-2	3J5-64010-0	ベベルギヤ A Bevel Gear "A"	1	1	
16-2-1	3B7-64011-0	ニードルベアリング、25-32-26 * Needle Bearing, 25-32-26	1	1	
16-3	3B7-64015-0	シム、47-57-0.15 Shim, 47-57-0.15	AR	AR	
	3B7-64016-0	シム、47-57-0.1 Shim, 47-57-0.1	AR	AR	
16-4	3B7-64211-0	プロペラシャフト Propeller Shaft	1	1	
16-5	3C7-64215-0	クラッチ Clutch	1	1	
16-6	3B7-64218-0	クラッチピン Clutch Pin	1	1	
16-7	3B7-64219-1	スナップ、クラッチピン Snap, Clutch Pin	1	1	
16-8	3B7-64223-0	プッシュロッド、クラッチ Push Rod, Clutch	1	1	
16-9	965002-1609	スチールボール、9/16 Steel Ball, 9/16	1	1	
16-10	3B7-64222-0	スプリングホルダ、クラッチ Spring Holder, Clutch	1	1	
16-11	346-64221-0	スプリング、クラッチ Spring, Clutch	1	1	
16-12	3B7S60101-1	ハウジング、プロペラシャフト Housing, Propeller Shaft	1	1	
16-13	3B7-60211-0	ニードルベアリング、30-40-30 Needle Bearing, 30-40-30	1	1	
16-14	9601-0-6208	ボールベアリング、6208 Ball Bearing, 6208	1	1	
16-15	3B7-60103-0	Oリング、3.1-94.4 O-Ring, 3.1-94.4	1	1	
16-16	3B7-64036-0	シム、42-50-0.15 Shim, 42-50-0.15	AR	AR	
	3B7-64037-0	シム、42-50-0.1 Shim, 42-50-0.1	AR	AR	
16-17	3J5-64093-0	ベベルギヤ C Bevel Gear "C"	1	1	
16-18	3B7-64032-0	ワッシャ、t=3.2 Washer, t=3.2	AR	AR	
	3B7-64034-0	ワッシャ、t=3.0 Washer, t=3.0	AR	AR	
	3B7-64035-0	ワッシャ、t=2.8 Washer, t=2.8	AR	AR	
16-19	3B7-60111-0	オイルシール、30-50-12 Oil Seal, 30-50-12	1	1	
16-20	3C7-60108-0	ボルト、8-30 プレコート Bolt, 8-30 Precoated	2	2	
16-21	940213-0800	ワッシャ Washer	2	2	
16-22	3E0-64238-0	プロペラハブキット Propeller Hub Kit	1 set	1 set	
16-22-1	3E0-64235-0	フォワードスラストワッシャ * Forward Thrust Washer	1	1	
16-22-2	3E0-64236-0	ドライブスリーブ * Drive Sleeve	1	1	
16-22-3	3E0-64237-0	アダプタ、ドライブスリーブ * Adapter, Drive Sleeve	1	1	

ギヤケース (プロペラシャフト)
Fig. 16 GEAR CASE (PROPELLER SHAFT)



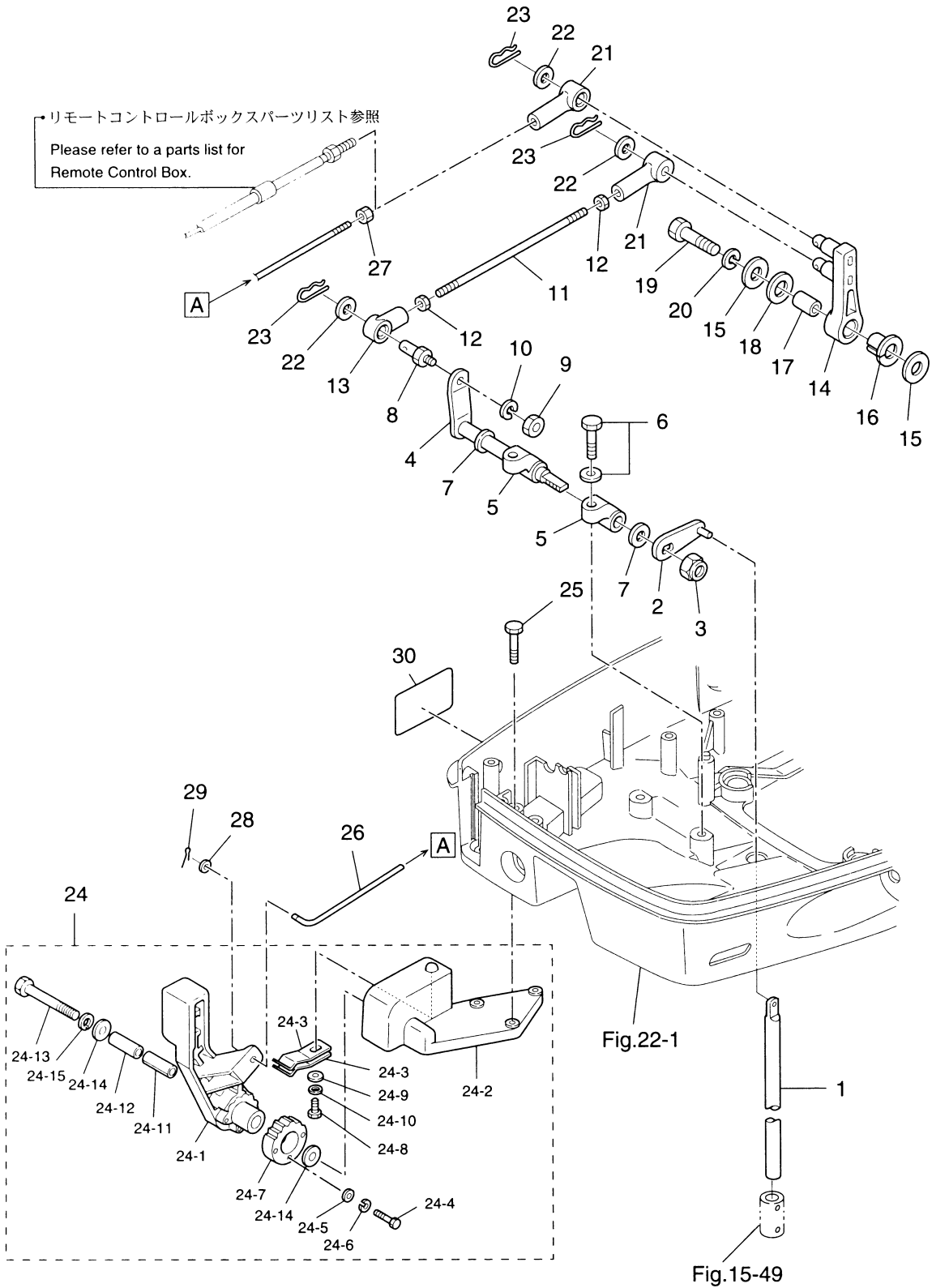
見出番号 Ref. No.	部品番号 Part No.	部 品 名 Description	個数 Q'ty			備 考 Remarks
			70 C	60 C		
16-23	3E0-64176-0	プロペラ M-11 (3×355×279) Propeller M-11 (3×14.0×11.0)	1	1		
	3E0-64181-0	プロペラ M-13 (3×355×330) Propeller M-13 (3×14.0×13.0)	1	1		
	3E0-64185-0	プロペラ M-15 (3×349×381) Propeller M-15 (3×13.75×15.0)	1	1		STD
	3E0-64187-0	プロペラ M-16 (3×336×406) Propeller M-16 (3×13.25×16.0)	1	1		
	3E0-64189-0	プロペラ M-17 (3×336×432) Propeller M-17 (3×13.25×17.0)	1	1		
	3E0-64194-0	プロペラ M-19 (3×330×483) Propeller M-19 (3×13.0×19.0)	1	1		
	3E0-64196-0	プロペラ M-21 (3×324×533) Propeller M-21 (3×12.75×21.0)	1	1		
16-24	353-64121-0	ナット、プロペラ Nut, Propeller	1	1		
16-25	345-64124-0	ワッシャ、17-32-3 Washer, 17-32-3	1	1		
16-26	951503-0325	スプリットピン、3-25 Split Pin, 3-25	1	1		
16-27	3B7-60217-1	トリムタブ Trim Tab	1	1		
16-28	915313-0825	スタッドボルト Stud Bolt	1	1		
16-29	940113-0800	ワッシャ Washer	1	1		
16-30	930403-0800	ナイロンナット、8-P1.25 Nylon Nut, 8-P1.25	1	1		
16-31	3B7-60219-0	ハッキン、トリムタブ Packing, Trim Tab	1	1		

シフト
SHIFT
Fig. 17



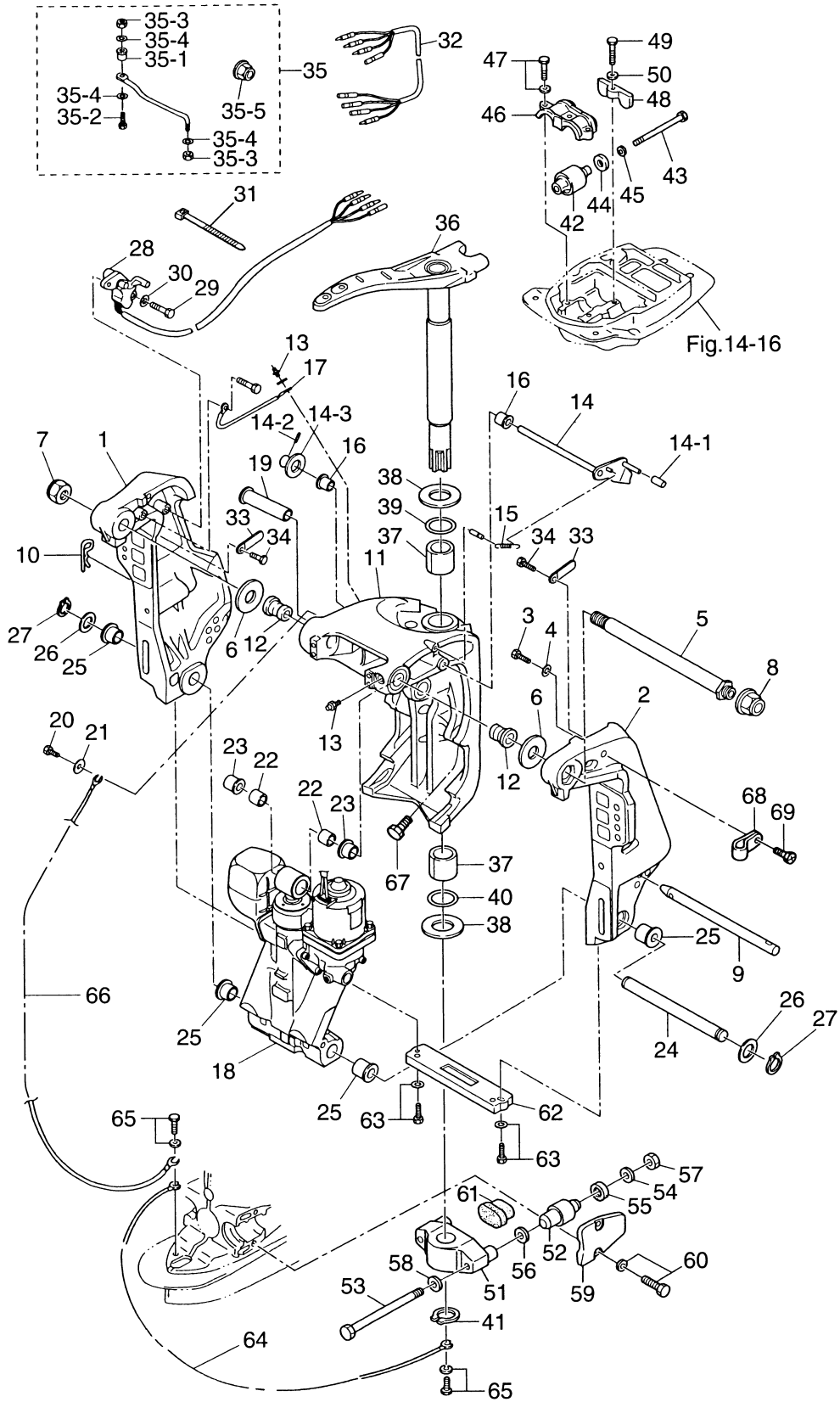
見出番号 Ref. No.	部品番号 Part No.	部 品 名 Description	個数 Q'ty		備 考 Remarks
			70 C	60 C	
17-1	353-66215-1	シフトロッド Shift Rod	1	1	
17-2	3T9-66110-0	シフトロッドレバー Shift Rod Lever	1	1	
17-3	930403-1000	ナイロンナット、10-P1.5 Nylon Nut, 10-P1.5	1	1	
17-4	3B7-66225-0	シフトレバーシャフト Shift Lever Shaft	1	1	
17-5	353-66145-1	ホルダー、シフトレバーシャフト Holder, Shift Lever Shaft	2	2	
17-6	910103-5825	ボルト Bolt	2	2	
17-7	332-61315-0	ワッシャ、10.5-18-1.5 Washer, 10.5-18-1.5	2	2	
17-8	353-83728-0	ケーブルピン Cable Pin	1	1	
17-9	930113-0600	ナット Nut	1	1	
17-10	941303-0600	スプリングワッシャ Spring Washer	1	1	
17-11	3F3-05222-0	ロッド、5-70 Rod, 5-70	1	1	
17-12	3B2-83865-0	ナット (No.10-32UNF) Nut (No.10-32UNF)	2	2	
17-13	3A3-83715-0	ケーブルジョイント Cable Joint	1	1	
17-14	3B7-66122-0	シフトアーム Shift Arm	1	1	
17-15	3B7-63730-0	ワッシャ、8.5-24-1.5 Washer, 8.5-24-1.5	2	2	
17-16	3B7-63713-0	ブッシング、12-14-15.5 Bushing, 12-14-15.5	1	1	
17-17	3B7-63732-0	カラー、8.4-12-17 Collar, 8.4-12-17	1	1	
17-18	3B7-63731-0	ワッシャ、12.5-24-1 Washer, 12.5-24-1	1	1	
17-19	910103-0835	ボルト Bolt	1	1	or 910103-6835
17-20	941303-0800	スプリングワッシャ Spring Washer	1	1	
17-21	3B7-83715-0	ケーブルジョイント Cable Joint	2	2	
17-22	353-83719-0	ワッシャ、8.5-18-1.6 Washer, 8.5-18-1.5	3	3	
17-23	951603-0800	Rピン、d=8 R-Pin, d=8	3	3	
17-24	3B7S80403-0	シフトレバーアッセンブリ Shift Lever Ass'y	1	1	
17-24-1	3B7S66110-0	* シフトレバー Shift Lever	1	1	
17-24-2	3B7S66115-0	* ブラケット、シフトレバー Bracket, Shift Lever	1	1	
17-24-3	3B2-66113-0	* ストップパ、シフトレバー Stopper, Shift Lever	2	2	Fタイプ for "F" type
17-24-4	910103-0420	* ボルト Bolt	3	3	
17-24-5	940103-0400	* ワッシャ Washer	3	3	
17-24-6	941303-0400	* スプリングワッシャ Spring Washer	3	3	

シフト
SHIFT



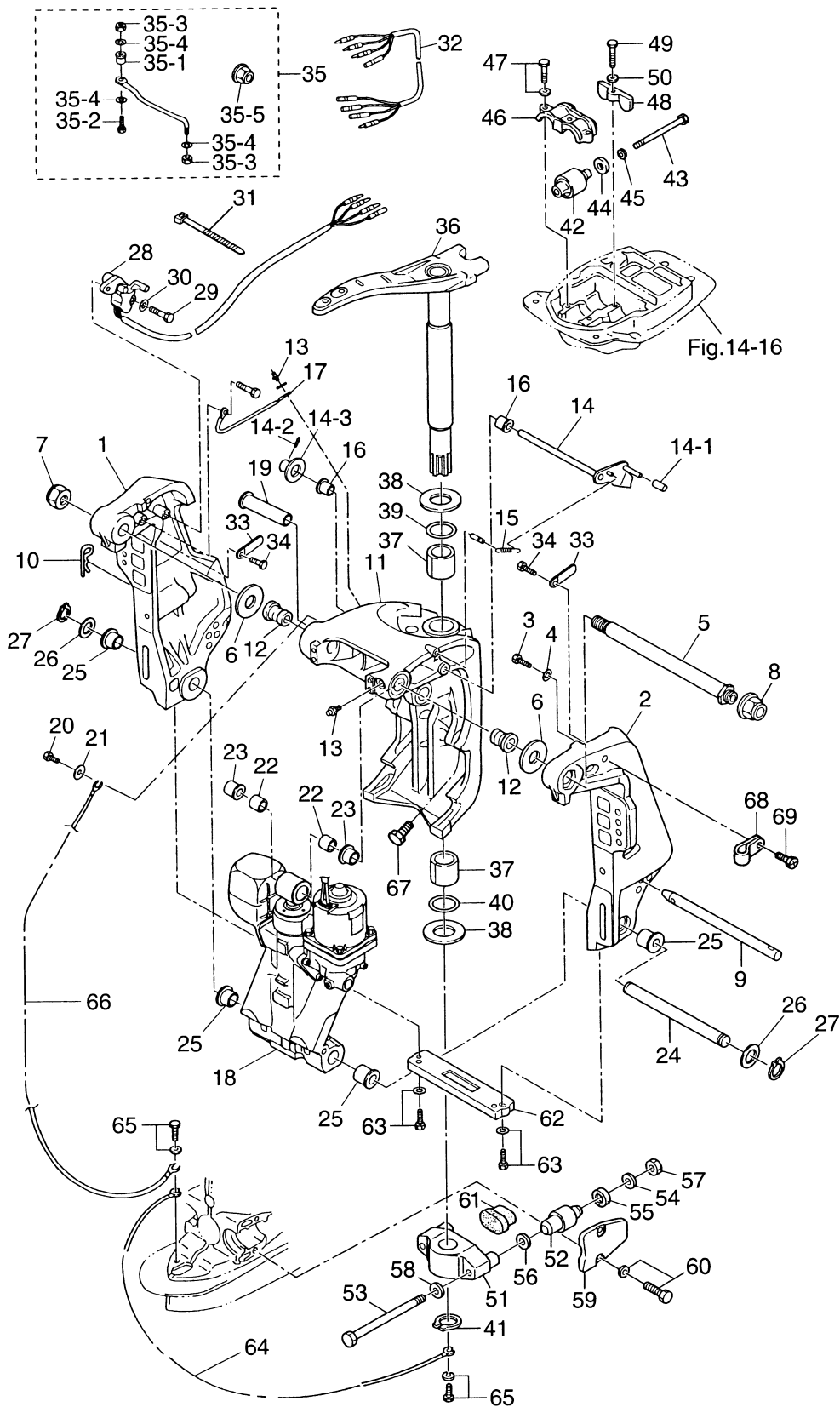
見出番号 Ref. No.	部品番号 Part No.	部 品 名 Description	個数 Q'ty		備 考 Remarks
			70 C	60 C	
17-24-7	3B7-66121-0	* ストッパプレート、シフトレバー * Stopper Plate, Shift Lever	1	1	Fタイプ for "F" type
17-24-8	910113-0616	* ホルト * Bolt	1	1	
17-24-9	940113-0600	* ワッシャ * Washer	1	1	
17-24-10	941303-0600	* スプリングワッシャ * Spring Washer	1	1	
17-24-11	346-62437-0	* ブッシング、10.2-12-29.5 * Bushing, 10.2-12-29.5	1	1	
17-24-12	3B7-66124-0	* カラー、8.1-10.5-31.7 * Collar, 8.1-10.5-31.7	1	1	
17-24-13	910103-0855	* ホルト * Bolt	1	1	
17-24-14	940113-0800	* ワッシャ * Washer	2	2	
17-24-15	941303-0800	* スプリングワッシャ * Spring Washer	1	1	
17-25	910113-5620	* ホルト * Bolt	3	3	
17-26	3F3-66134-0	* ロッド、シフトレバーシャフト * Rod, Shift Lever Stopper	1	1	
17-27	3B2-83865-0	* ナット (No.10-32UNF) * Nut (No.10-32UNF)	1	1	
17-28	940103-0500	* ワッシャ * Washer	1	1	
17-29	951503-0212	* スプリットピン、2-12 * Split Pin, 2-12	1	1	
17-30	353-72013-0	* ラベル、クラッチ * Label Clutch	1	1	

ブラケット (1) (PTT)
Fig. 18 BRACKET (1) (for PTT)



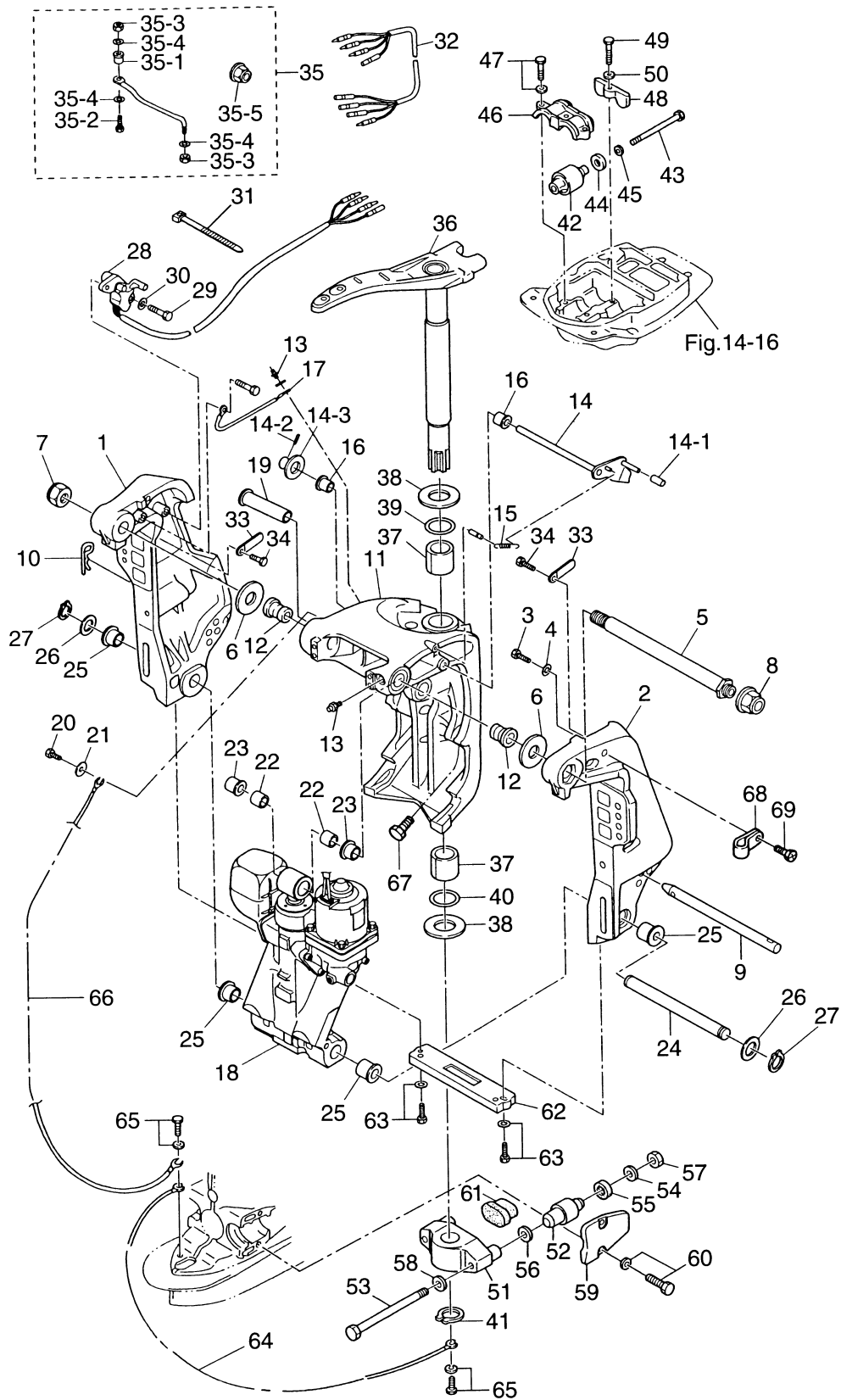
見出番号 Ref. No.	部品番号 Part No.	部 品 名 Description	個数 Q'ty		備 考 Remarks
			70 C	60 C	
18-1	3E0S62112-0	スターブacket ライト Stern Bracket Right	1	1	Starboard
18-2	3E0S62113-1	スターブacket レフト Stern Bracket Left	1	1	Port
18-3	910213-1020	ボルト Bolt	1	1	
18-4	940213-1000	ワッシャ Washer	1	1	
18-5	3E0-62191-1	ブacketボルト Bracket Bolt	1	1	
18-6	3E0-62116-1	ワッシャ、25.7-50-1 Washer, 25.7-50-1	2	2	
18-7	346-62124-0	ナイロンナット、7/8 Nylon Nut, 7/8	1	1	
18-8	346-62127-0	キャップ、ブacketボルト Cap, Bracket Bolt	2	2	for "F" type
18-9	3E0-62121-1	スラストロッド Thrust Rod	1	1	
18-10	3B7-62129-1	ピン、スラストロッド Pin, Thrust Rod	1	1	
18-11	3E0S62313-0	スイベルブacket Swivel Bracket	1	1	
18-12	3E0-62126-0	ブッシング、25.6-28.6-40 Bushing, 25.6-28.6-40	2	2	
18-13	344-67177-0	グリスニッブル Grease Nipple	5	5	
18-14	3E0S62431-1	チルトストッパ Tilt Stopper	1	1	
18-14-1	3E0-62433-0	* グリップ、チルトストッパ * Grip, Tilt Stopper	1	1	
18-14-2	951403-3516	* スプリングピン、3.5-16 * Spring Pin, 3.5-16	1	1	
18-14-3	332-61315-0	* ワッシャ、10.5-18-1.5 * Washer, 10.5-18-1.5	1	1	
18-15	3E0-62473-1	スプリング、チルトストッパ Spring, Tilt Stopper	1	1	
18-16	353-63207-0	カラー、10.2-12-12 Collar, 10.2-12-12	2	2	
18-17	3C8-62158-0	アースワイヤ Ground Cable	1	1	L=130
18-18	3E0S77150-0	パワートリム & チルト Power Trim & Tilt	1	1	
18-19	3C8-77071-0	シリンダピンアッパ Cylinder Pin Upper	1	1	
18-20	910113-0612	ボルト Bolt	1	1	
18-21	345-05122-0	ワッシャ、6.5-23-1.5 Washer, 6.5-23-1.5	1	1	
18-22	3C8-77075-0	ブッシング、18-24-19 Bushing, 18-24-19	2	2	
18-23	3E0-77076-0	ブッシング、18-20-20.5 Bushing, 18-20-20.5	2	2	
18-24	3E0-77101-0	シリンダピンロワ Cylinder Pin Lower	1	1	
18-25	3E0-77103-0	ブッシング、22-25.4-23.5 Bushing, 22-25.4-23.5	4	4	
18-26	346-62412-1	ワッシャ、22.6-30-2 Washer, 22.6-30-2	2	2	
18-27	945103-2200	C リング、d=22 C-Ring, d=22	2	2	

ブラケット (1) (PTT)
Fig. 18 BRACKET (1) (for PTT)



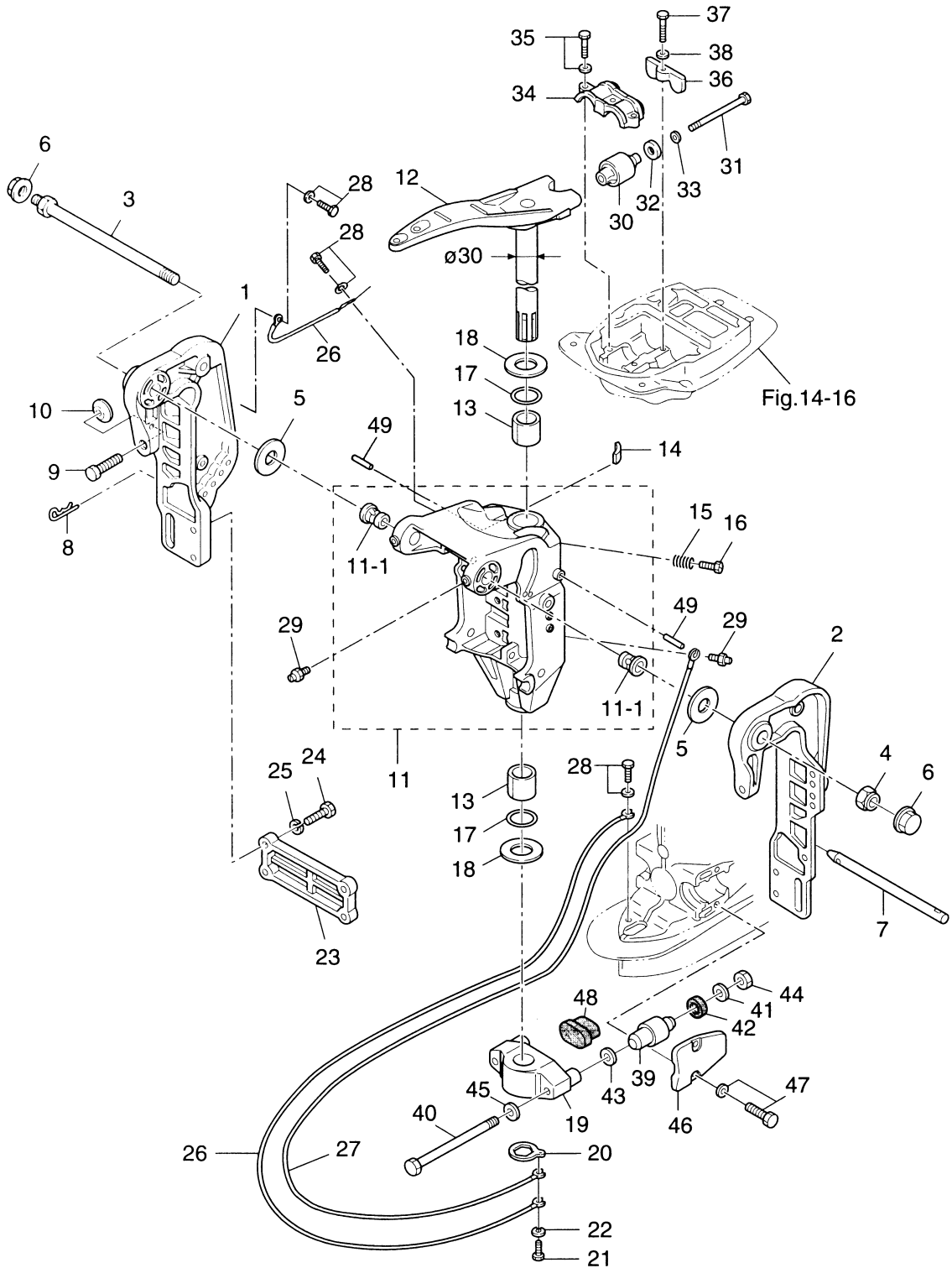
見出番号 Ref. No.	部品番号 Part No.	部 品 名 Description	個数 Q'ty		備 考 Remarks
			70 C	60 C	
18-28	3F3-72574-1	トリムセンダ [†] Trim Sender	1	1	L=1700
18-29	910113-0620	ボルト Bolt	2	2	
18-30	3R0-66308-0	ワッシャ、6-16-1.5 Washer, 6-16-1.5	2	2	
18-31	353-84398-0	バンドリードワイヤ Band Lead Wire	2	2	
18-32	3F3-72573-1	エクステンションコード [†] 、トリムセンダ [†] Extension Cord, Trim Sender	1	1	L=5300
18-33	309-06972-0	クランプ、6.5-47.5P Clamp, 6.5-47.5P	2	2	
18-34	910113-0612	ボルト Bolt	2	2	
18-35	3E0-84905-0	ドラックリンク H Drag Link "H "	1	1	
18-35-1	3E0-84914-0	* スパース、ドラックリンク H Spacer, Drag Link "H"	1	1	
18-35-2	3E0-84917-0	* ボルト、3/8-50 Bolt, 3/8-50	1	1	
18-35-3	353-84918-0	* ナイロンナット、3/8 Nylon Nut, 3/8	2	2	
18-35-4	353-84916-0	* ワッシャ、9.6-18-2 Washer, 9.6-18-2	3	3	
18-35-5	3F3-84908-0	* シールリング、ドラックリンク Seal Ring, Drag Link	1	1	
18-36	3B7S62010-1	ステアリングシャフト Steering Shaft	1	1	P・PTT タイプ [†] for "P・PTT" type
	3F3S62010-0	ステアリングシャフト Steering Shaft	1	1	F・PTT タイプ [†] for "F・PTT" type
18-37	3B7-62417-0	ブッシング、32-40-45 Bushing, 32-40-45	2	2	
18-38	3B7-62423-1	スラストプレート Thrust Plate	2	2	
18-39	3B7-62414-0	シールリング、ステアリングシャフト Seal Ring, Steering Shaft	1	1	
18-40	3B7-62415-0	Oリング、4.5-32 O-Ring, 4.5-32	1	1	
18-41	945103-3200	Cリング、d=32 C-Ring, d=32	1	1	
18-42	3B7-61301-0	アッパ、マウントラバー Upper, Mount Rubber	2	2	
18-43	3B7-61307-1	ボルト、アッパマウントラバー Bolt, Upper Mount Rubber	2	2	
18-44	3C7-61338-0	ダンパラバー、21-36-5 Damper Rubber, 21-36-5	2	2	
18-45	3B7-61335-0	ワッシャ、11.5-32-3 Washer, 11.5-32-3	2	2	
18-46	3B7S61341-1	キャップ、アッパマウントラバー Cap, Upper Mount Rubber	1	1	
18-47	910113-5835	ボルト Bolt	3	3	
18-48	3B7-61339-0	ダンパ、アッパマウントラバー Damper, Upper Mount Rubber	1	1	
18-49	910113-0625	ボルト Bolt	1	1	
18-50	3R0-66308-0	ワッシャ、6-16-1.5 Washer, 6-16-1.5	1	1	
18-51	3F3S61411-2	マウントブラケット Mount Bracket	1	1	

Fig. 18
ブラケット (1) (PTT)
BRACKET (1) (for PTT)



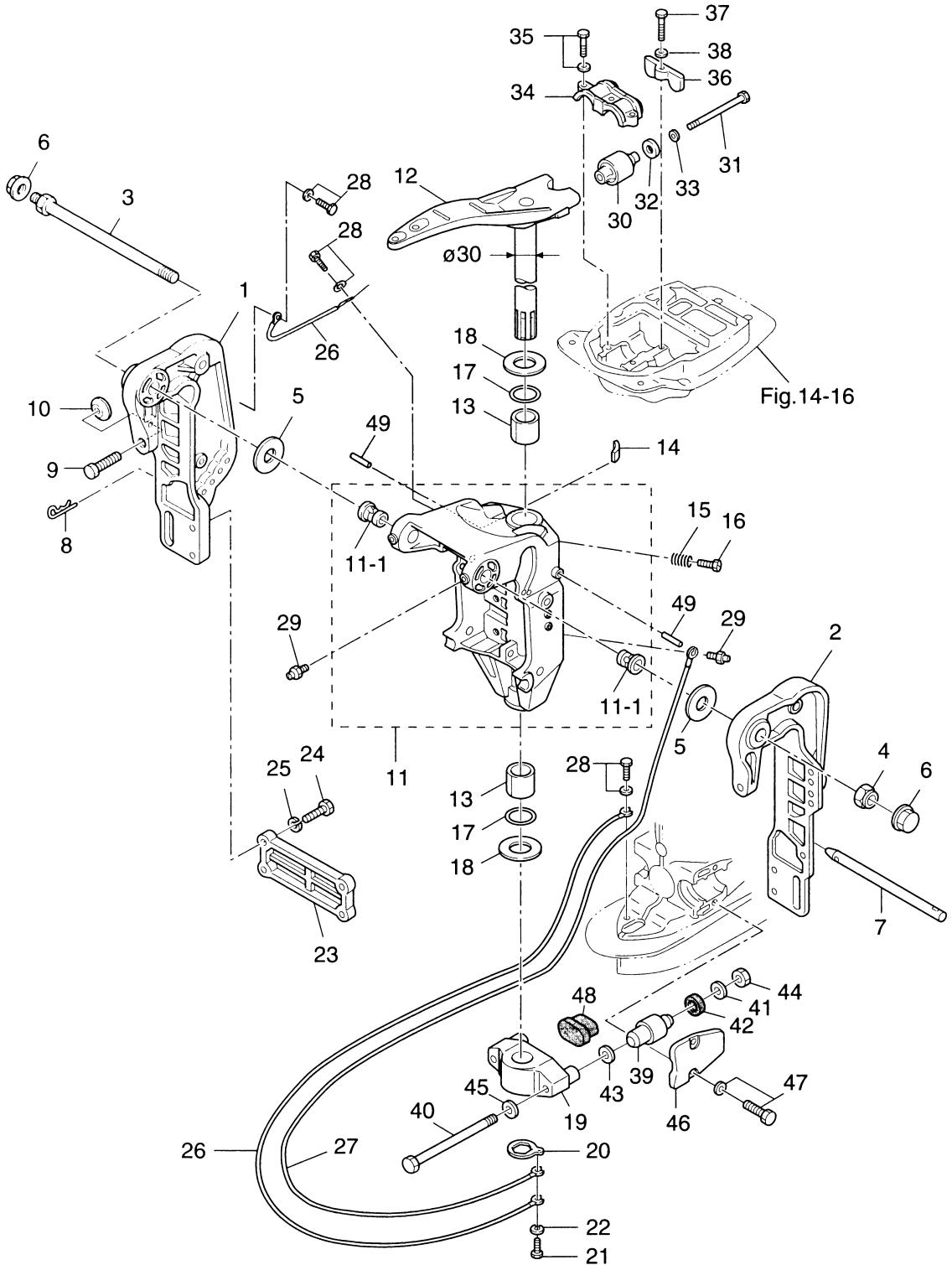
見出番号 Ref. No.	部品番号 Part No.	部 品 名 Description	個数 Q'ty			備 考 Remarks
			70 C	60 C		
18-52	353-61302-0	ロワ、マウントラバー Lower, Mount Rubber	2	2		
18-53	353-61321-3	ボルト、ロワマウントラバー Bolt, Lower Mount Rubber	2	2		
18-54	353-61334-0	ワッシャ、13-34-3 Washer, 13-34-3	2	2		
18-55	3C7-61338-0	ダンパラバー、21-36-5 Damper Rubber, 21-36-5	2	2		
18-56	353-61315-1	ワッシャ、12.2-25-2 Washer, 12.2-25-2	2	2		
18-57	3B7-61324-0	ナット、12-P1.5 Nut, 12-P1.5	2	2		
18-58	940213-1200	ワッシャ Washer	2	2		
18-59	3B7S61342-0	キャップ、ロワマウントラバー Cap, Lower Mount Rubber	2	2		
18-60	3N4-61343-0	ボルト、8-25 Bolt, 8-25	4	4		
18-61	353-61336-0	ダンパラバー Damper Rubber	1	1		
18-62	3C7-60218-2	アノード Anode	1	1		
18-63	910103-6630	ボルト Bolt	2	2		
18-64	3A3-62396-0	アースワイヤ Ground Cable	1	1		L=110
18-65	910113-5612	ボルト Bolt	2	2		
18-66	3B7-62396-0	アースワイヤ Ground Cable	1	1		L=210
18-67	3B7-77085-1	ボルト、12-20 P1.75 Bolt, 12-20 P1.75	2	2		
18-68	345-06915-0	クランプ、6.5-14L Clamp, 6.5-14L	1	1		
18-69	921503-5612	スクリュー Screw	1	1		

ブラケット (2) (Mタイプ)
Fig. 19 BRACKET (2) (for M Type)



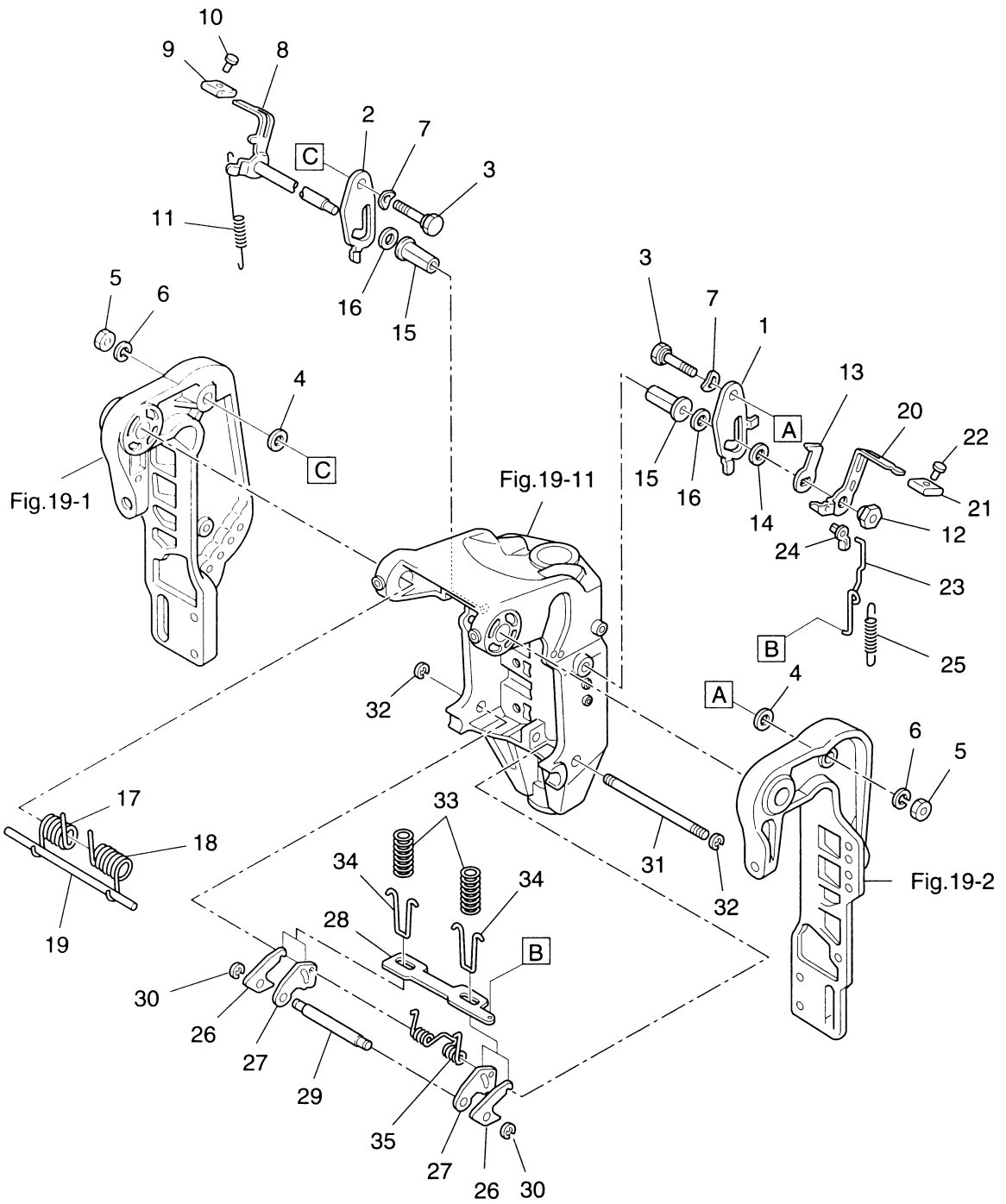
見出番号 Ref. No.	部品番号 Part No.	部 品 名 Description	個数 Q'ty		備 考 Remarks
			70 C	60 C	
19-1	353S62112-5	スターンブラケット ライト Stern Bracket Right	1	1	Starboard
19-2	353S62113-3	スターンブラケット レフト Stern Bracket Left	1	1	Port
19-3	353-62191-0	ブラケットボルト Bracket Bolt	1	1	
19-4	346-62124-0	ナイロンナット、7/8 Nylon Nut, 7/8	1	1	
19-5	353-62116-1	ワッシャ、22.5-54-1 Washer, 22.5-54-1	2	2	
19-6	346-62127-0	キャップ Cap	2	2	
19-7	3A3-62121-1	スラストロッド Thrust Rod	1	1	
19-8	3B7-62129-1	ピン、スラストロッド Pin, Thrust Rod	1	1	
19-9	353-62103-0	クランプスクリュー Clamp Screw	2	2	
19-10	332-62101-0	パッド、クランプスクリュー Pad, Clamp Screw	2	2	
19-11	353S62312-3	スィベルブラケット Swivel Bracket	1	1	
19-11-1	3A3-62126-0 *	ブッシング、22.5-25.4-27 Bushing, 22.5-25.4-27	2	2	
19-12	3F3S62010-0	ステアリングシャフト Steering Shaft	1	1	
19-13	353-62417-0	ブッシング、30-36-41 Bushing, 30-36-41	2	2	
19-14	345-62441-0	フリクションプレート Friction Plate	1	1	
19-15	346-62421-1	スプリング、フリクションプレート Spring, Friction Plate	1	1	
19-16	910103-0830	ボルト Bolt	1	1	or 910113-0830
19-17	353-62415-0	Oリング、3.5-29.7 O-Ring, 3.5-29.7	2	2	
19-18	353-62423-1	スラストプレート Thrust Plate	2	2	
19-19	3F3S61410-1	マウントブラケット Mount Bracket	1	1	
19-20	353-61412-0	ロックプレート、ブラケット Lock Plate, Bracket	1	1	
19-21	910103-0614	ボルト Bolt	1	1	
19-22	941303-0600	スプリングワッシャ Spring Washer	1	1	
19-23	353S62114-1	プレート、スターンブラケット Plate, Stern Bracket	1	1	
19-24	911103-1035	ボルト、10-P1.25 Bolt, 10-P1.25	4	4	
19-25	941303-1000	スプリングワッシャ Spring Washer	4	4	
19-26	3A3-62396-0	アースワイヤ Ground Cable	2	2	L=110
19-27	3N4-62396-0	アースワイヤ Ground Cable	1	1	L=280
19-28	910113-5612	ボルト Bolt	1	1	
19-29	344-67177-0	グリスニップル Grease Nipple	3	3	

ブラケット (2) (Mタイプ)
Fig. 19 BRACKET (2) (for M Type)



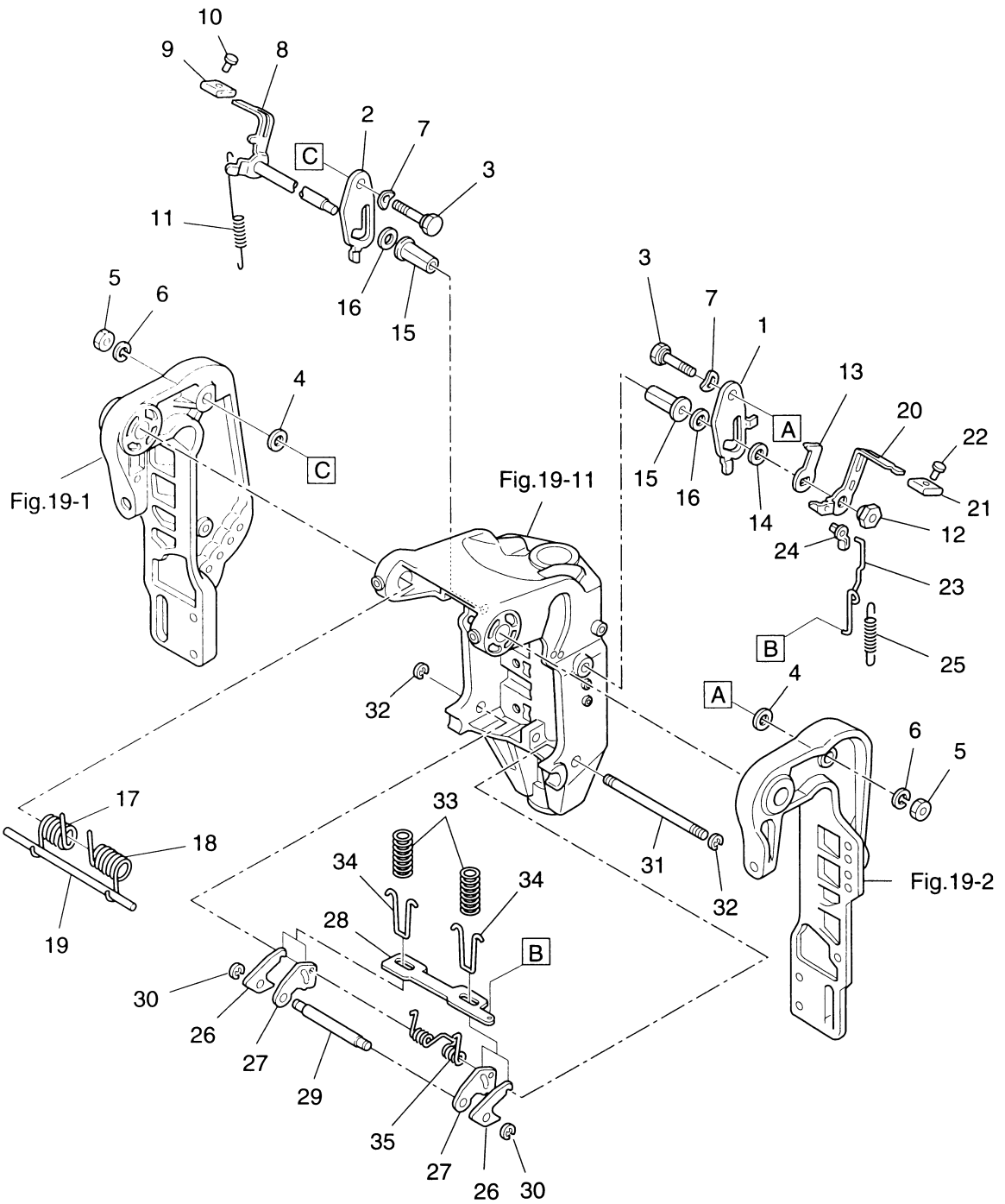
見出番号 Ref. No.	部品番号 Part No.	部 品 名 Description	個数 Q'ty			備 考 Remarks
			70 C	60 C		
19-30	3B7-61301-0	アッパ、マウントラバー Upper, Mount Rubber	2	2		
19-31	3B7-61307-1	ボルト、アッパマウントラバー Bolt, Upper Mount Rubber	2	2		
19-32	3C7-61338-0	ダンパラバー、21-36-5 Damper Rubber, 21-36-5	2	2		
19-33	3B7-61335-0	ワッシャ、11.5-32-3 Washer, 11.5-32-3	2	2		
19-34	3B7S61341-1	キャップ、アッパマウントラバー Cap, Upper Mount Rubber	1	1		
19-35	910113-5835	ボルト Bolt	3	3		
19-36	3B7-61339-0	ダンパ、アッパマウントラバー Damper, Upper Mount Rubber	1	1		
19-37	910113-0625	ボルト Bolt	1	1		
19-38	3R0-66308-0	ワッシャ、6-16-1.5 Washer, 6-16-1.5	1	1		
19-39	353-61302-0	ロワ、マウントラバー Lower, Mount Rubber	2	2		
19-40	353-61321-3	ボルト、ロワマウントラバー Bolt, Lower Mount Rubber	2	2		
19-41	353-61334-0	ワッシャ、13-34-3 Washer, 13-34-3	2	2		
19-42	3C7-61338-0	ダンパラバー、21-36-5 Damper Rubber, 21-36-5	2	2		
19-43	353-61315-1	ワッシャ、12.2-25-2 Washer, 12.2-25-2	2	2		
19-44	3B7-61324-0	ナット、12-P1.5 Nut, 12-P1.5	2	2		
19-45	940213-1200	ワッシャ Washer	2	2		
19-46	3B7S61342-0	キャップ、ロワマウントラバー Cap, Lower Mount Rubber	2	2		
19-47	3N4-61343-0	ボルト、8-25 Bolt, 8-25	4	4		
19-48	353-61336-0	ダンパラバー Damper Rubber	1	1		
19-49	951103-0536	ピン、5-36 Pin, 5-36	2	2		

マニュアルチルト (Mタイプ)
Fig. 20 MANUAL TILT (for M Type)

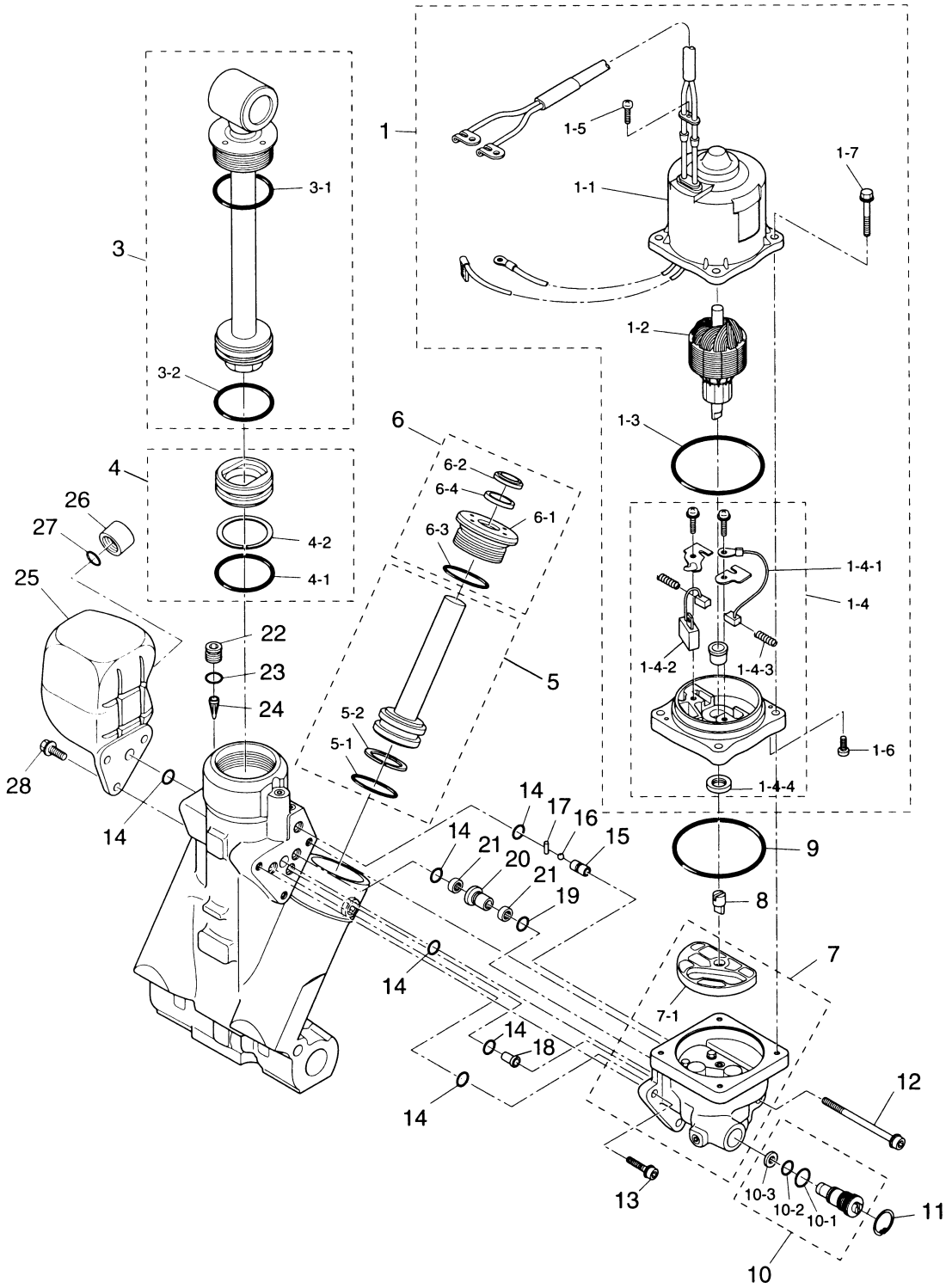


見出番号 Ref. No.	部品番号 Part No.	部 品 名 Description	個数 Q'ty		備 考 Remarks
			70 C	60 C	
20-1	353S62454-0	チルトストッパ レフト Tilt Stopper Left	1	1	
20-2	353S62451-0	チルトストッパ ライト Tilt Stopper Right	1	1	
22-3	353-62452-1	ボルト、チルトストッパ Bolt, Tilt Stopper	2	2	
20-4	940113-1200	ワッシャ Washer	2	2	
20-5	930103-1200	ナット、12-P1.5 Nut, 12-P1.5	2	2	
20-6	941303-1200	スプリングワッシャ Spring Washer	2	2	
20-7	941403-1800	ウェーブワッシャ、d=18 Wave Washer, d=18	2	2	
20-8	3F3-62431-0	チルトレバー ライト Tilt Lever Right	1	1	
20-9	353-66333-0	グリップ Grip	1	1	
20-10	346-66334-0	ストッパ Stopper	1	1	
20-11	353-62434-0	スプリング、チルトレバー ライト Spring, Tilt Lever Right	1	1	
20-12	353-62456-0	ナット、チルトレバー Nut, Tilt Lever	1	1	
20-13	353-62436-0	チルトレバー レフト Tilt Lever Left	1	1	
20-14	334-61315-0	ワッシャ、10.5-22-3 Washer, 10.5-22-3	1	1	
20-15	353-62135-1	ブッシング、12.2-16-46 Bushing, 12.2-16-46	2	2	
20-16	353-62136-0	ワッシャ、12.5-30-0.5 Washer, 12.5-30-0.5	2	2	
20-17	353-62141-0	スプリング ライト、チルトアシスタント Spring Right, Tilt Assistant	1	1	
20-18	353-62142-0	スプリング レフト、チルトアシスタント Spring Left, Tilt Assistant	1	1	
20-19	353-62143-0	シャフト、チルトアシスタント Shaft, Tilt Assistant	1	1	
20-20	3F3-66311-0	レバー、リバースロック Lever, Reverse Lock	1	1	
20-21	346-66333-0	グリップ Grip	1	1	
20-22	346-66334-0	ストッパ Stopper	1	1	
20-23	353-66312-0	リンク、リバースロック Link, Reverse Lock	1	1	
20-24	345-05223-1	ロッドスナップ、3.5-2 Rod Snap, 3.5-2	1	1	
20-25	353-66323-0	スプリング、リバースロックリンク Spring, Reverse Lock Link	1	1	
20-26	353-66322-0	リバースロック Reverse Lock	2	2	
20-27	353S66313-1	アーム、リバースロック Arm, Reverse Lock	2	2	
20-28	353-66327-0	プレート、リバースロック Plate, Reverse Lock	1	1	
20-29	353-66314-0	ピン、リバースロック Pin, Reverse Lock	1	1	
20-30	945303-0400	Eリング、d=4 E-Ring, d=4	2	2	

マニュアルチルト (Mタイプ)
Fig. 20 MANUAL TILT (for M Type)

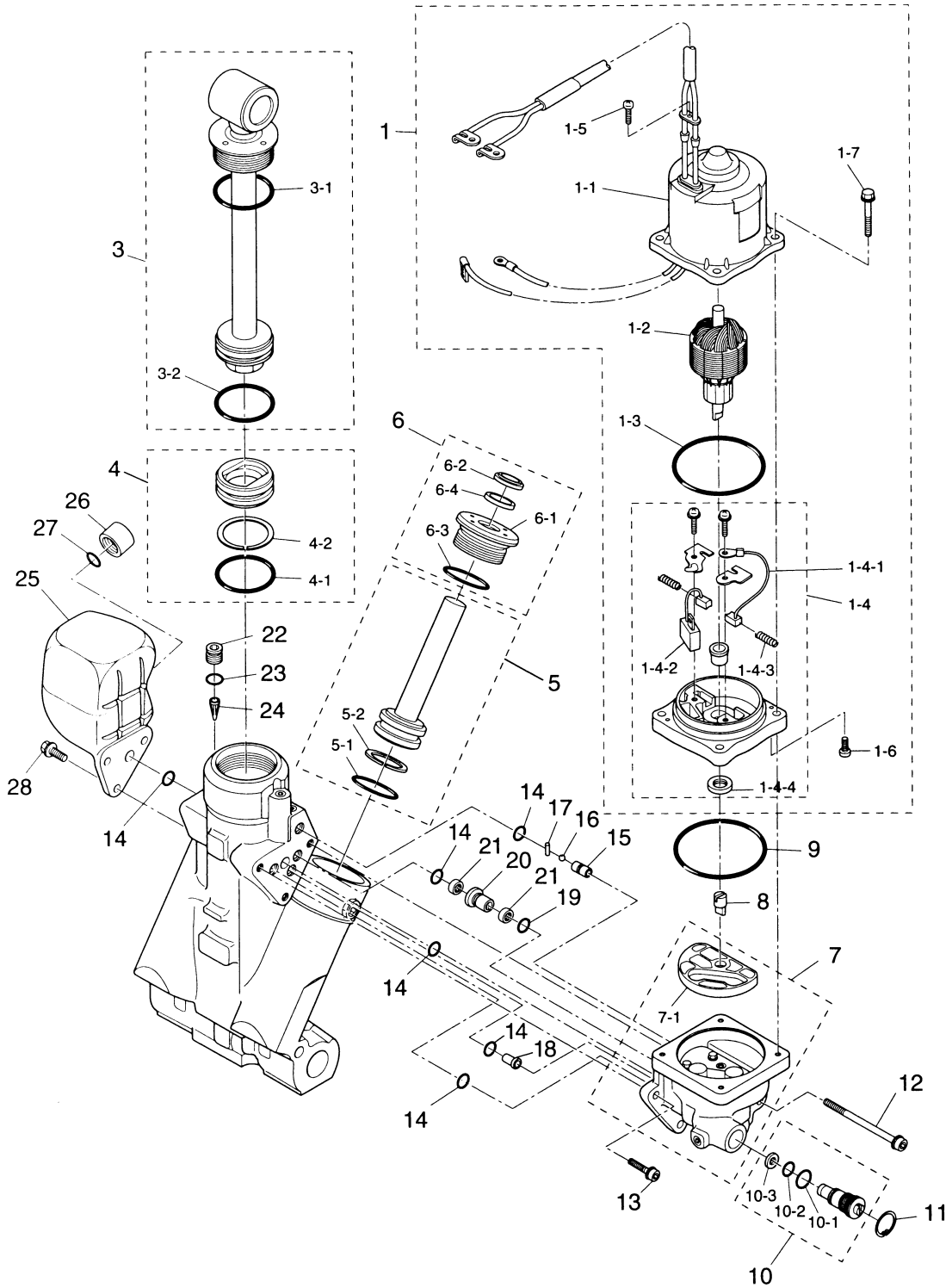


パワートリム&チルト
Fig. 21 POWER TRIM & TILT



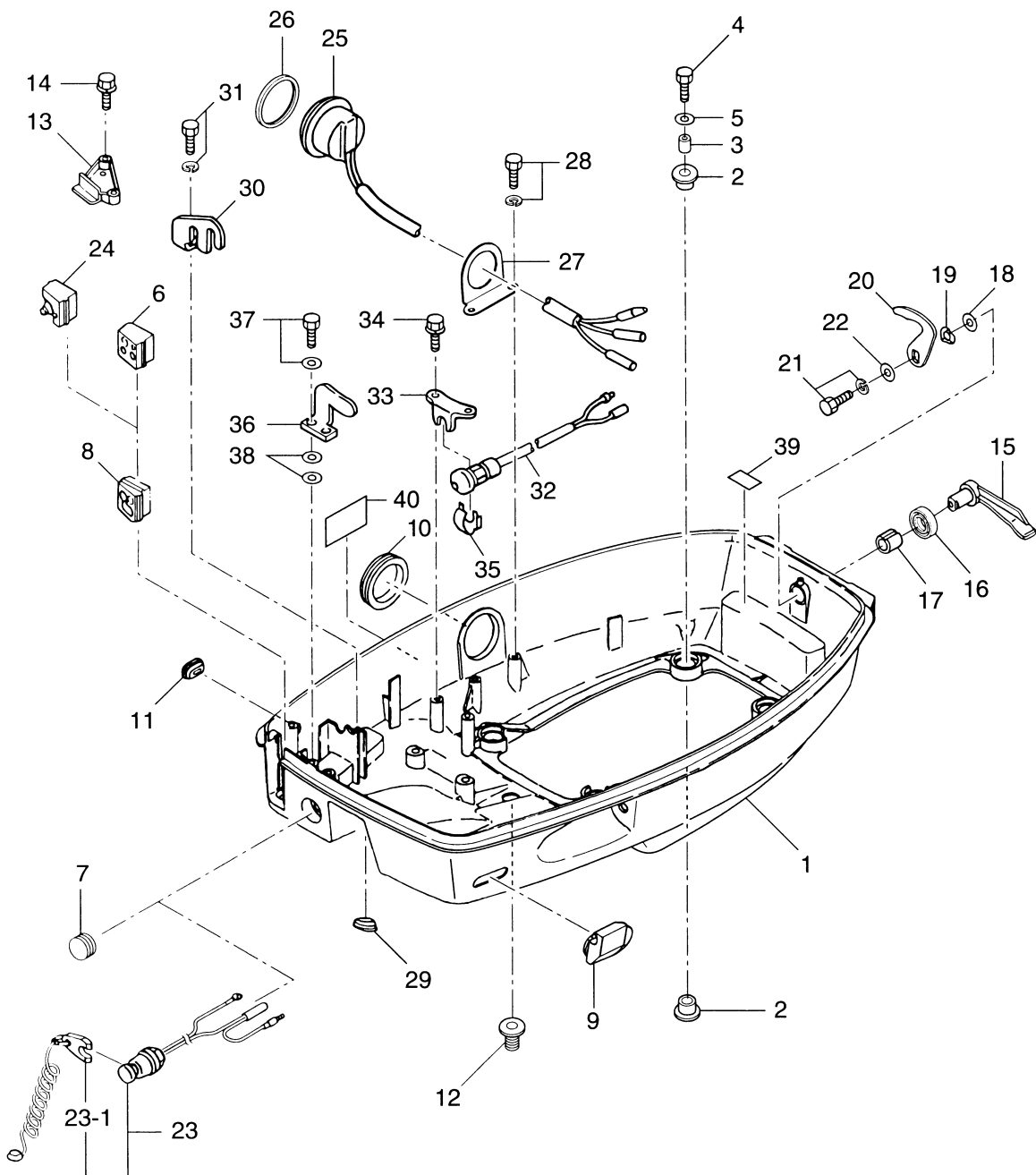
見出番号 Ref. No.	部品番号 Part No.	部 品 名 Description	個数 Q'ty		備 考 Remarks
			70 C	60 C	
21-1	3E0-77180-0	モータ Motor	1	1	
21-1-1	3E0-77195-0	* ヨーク アマチュア * Armature	1	1	
21-1-2	3E0-77190-0	* O-Ring, Motor	1	1	非売品 Not for Sale
21-1-3	353-77182-1	* ブラケット Bracket	1	1	
21-1-4	3E0-77192-0	* ブラシ Brush	1	1	非売品 Not for Sale
21-1-4-1	3E0-77183-0	* ブレーカ Breaker	1	1	非売品 Not for Sale
21-1-4-2	3E0-77191-0	* スプリング、ブラシ Spring, Brush	1	1	非売品 Not for Sale
21-1-4-3	3E0-77184-0	* Spring, Brush	2	2	非売品 Not for Sale
21-1-4-4	3E0-77193-0	* オイルシール Oil Seal	1	1	非売品 Not for Sale
21-1-5	3E0-77189-0	* スクリュ Screw	1	1	非売品 Not for Sale
21-1-6	3E0-77194-0	* スクリュ Screw	2	2	非売品 Not for Sale
21-1-7	3E0-77199-0	* ホルト Bolt	4	4	
21-3	3E0-77365-1	ピストンロッドアッシ、チルト Piston Rod Ass'y, Tilt	1	1	
21-3-1	3E0-77383-0	* O-Ring	1	1	
21-3-2	3B7-77375-0	* O-Ring	1	1	
21-4	3B7-77377-1	フリーピストン Free Piston	1	1	
21-4-1	3B7-77375-0	* O-Ring	1	1	
21-4-2	3B7-77376-0	* バックアップリング Back-UP Ring	1	1	
21-5	3E0-77390-0	ピストン、トリム Piston, Trim	2	2	
21-5-1	3B7-77392-0	* O-Ring	2	2	
21-5-2	3B7-77393-0	* バックアップリング Back-UP Ring	2	2	
21-6	3E0-77395-0	* ロッドガイドサブアッシ、トリム Rod Guide Sub Ass'y, Trim	2	2	
21-6-1	3E0-77396-0	* ロッドガイド Rod Guide	2	2	非売品 Not for Sale
21-6-2	3E0-77397-0	* ウォータシール Water Seal	2	2	非売品 Not for Sale
21-6-3	3E0-77398-0	* O-Ring	2	2	
21-6-4	3E0-77399-0	* パッキン Packing	2	2	非売品 Not for Sale
21-7	3E0-77430-0	ポンプ Pump	1	1	
21-7-1	3E0-77434-0	* フィルタ B Filter B	1	1	
21-8	3E0-77163-0	カップリング、ポンプ Coupling Pump	1	1	
21-9	3B7-77167-0	* O-Ring	1	1	

パワートリム&チルト
Fig. 21 POWER TRIM & TILT



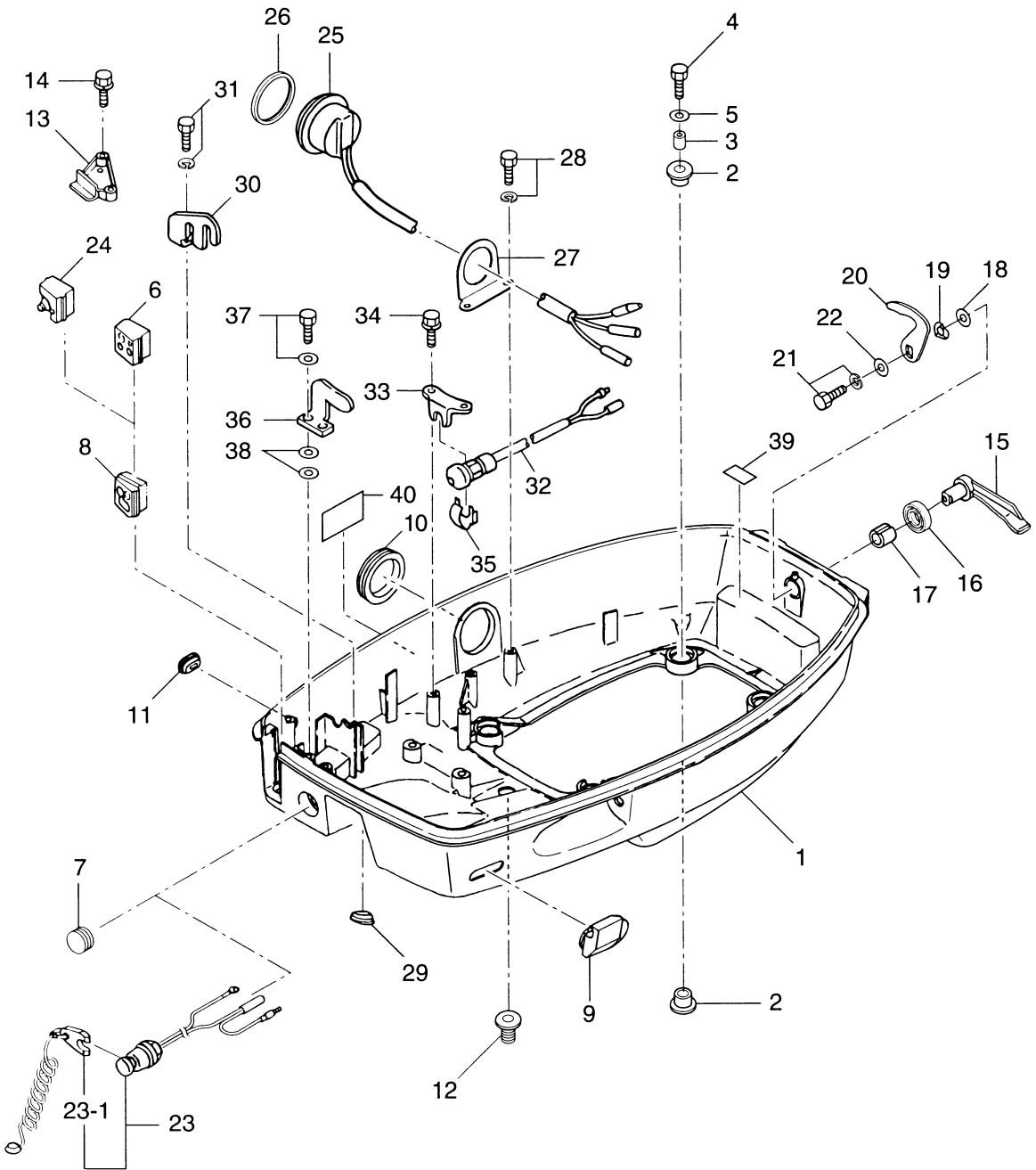
見出番号 Ref. No.	部品番号 Part No.	部 品 名 Description	個数 Q'ty		備 考 Remarks
			70 C	60 C	
21-10	3E0-77176-1	マニュアルバルブ Manual Valve	1	1	
21-10-1	3B7-77411-0	* O-Ring	1	1	
21-10-2	3E0-77407-0	* パッキン Packing	1	1	
21-10-3	3E0-77408-0	* バックアップリング Back-UP Ring	1	1	
21-11	945003-1800	C リング C-Ring	1	1	
21-12	3E0-77431-0	ボルト Bolt	1	1	
21-13	3E0-77432-0	ボルト Bolt	2	2	
21-14	3E0-77167-0	O リング O-Ring	6	6	
21-15	3E0-77557-0	オリフィス Orifice	1	1	
21-16	3E0-77558-0	ボール Ball	1	1	
21-17	3E0-77559-0	ピン Pin	1	1	
21-18	3E0-77479-0	オリフィス Orifice	1	1	
21-19	3B7-77169-0	O リング O-Ring	1	1	
21-20	3E0-77453-0	バルブシート Valve Seat	1	1	
21-21	3E0-77456-0	フィルタ Filter	2	2	
21-22	3E0-77472-0	プラグ Plug	1	1	
21-23	3B7-77179-0	O リング O-Ring	1	1	
21-24	3E0-77475-0	フィルタ Filter	1	1	
21-25	3E0-77165-0	リザーブタンク Reservoir Tank	1	1	
21-26	3E0-77168-0	キャップ Cap	1	1	
21-27	3E0-77169-0	O リング O-Ring	1	1	
21-28	3E0-77159-0	ボルト Bolt	3	3	非売品 Not for Sale

ロワモータカバー
Fig. 22 LOWER MOTOR COVER



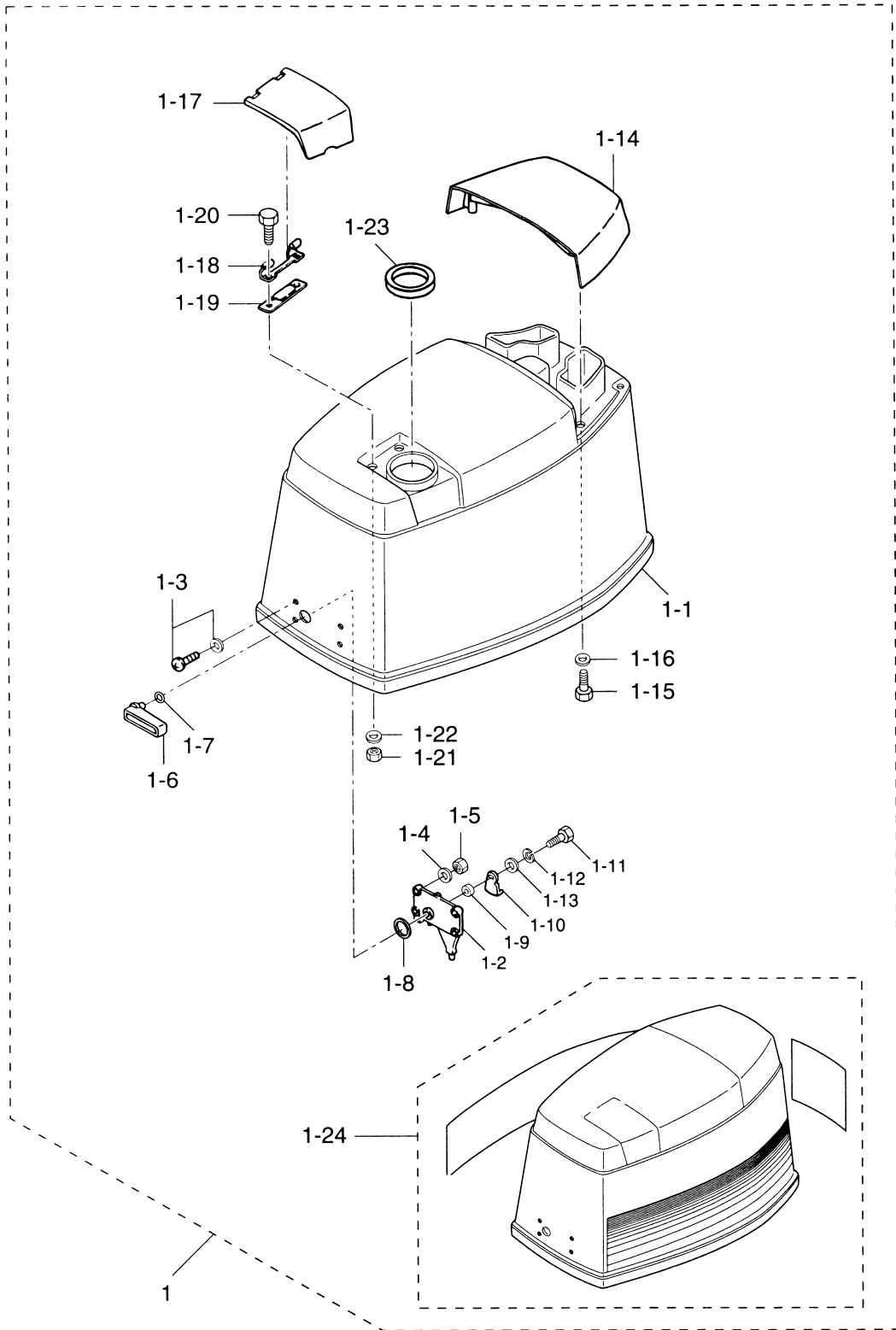
見出番号 Ref. No.	部品番号 Part No.	部 品 名 Description	個数 Q'ty			備 考 Remarks
			70 C	60 C		
22-1	3F3S67100-1	ロワモータカバー Lower Motor Cover	1	1		
22-2	345-67113-0	マウントラバー、12-18-2.5 Mount Rubber, 12-18-2.5	8	8		
22-3	3C7-67114-0	スペーサ、8.4-12-17 Spacer, 8.4-12-17	4	4		
22-4	910113-0835	ボルト Bolt	4	4		
22-5	3B7-63730-0	ワッシャ、8.5-24-1.5 Washer, 8.5-24-1.5	4	4		
22-6	3F3-83732-0	グロメット、リモートコントロールケーブル Grommet, Remote Control Cable	1	1		P タイプ for "P" type
22-7	345-67117-0	グロメット、17-2.7 Grommet, 17-2.7	1	1		
22-8	3F3-76116-0	グロメット、コード Grommet, Cord	1	1		
22-9	3B7-77156-0	グロメット、パワートリム & チルトコード Grommet, Power Trim & Tilt Cord	1	1		
22-10	3F3-72618-0	グロメット、パワートリム & チルトスイッチ Grommet, Power Trim & Tilt Switch	1	1		
22-11	3B2-63624-0	グロメット Grommet	1	1		
22-12	345-66226-0	グロメット、17-3 Grommet, 17-3	1	1		
22-13	3F3S76118-0	クランプ、コード Clamp, Cord	1	1		
22-14	910103-7625	ボルト Bolt	2	2		
22-15	3C8S67141-0	フックレバー Hook Lever	1	1		
22-16	338-67147-0	シールリング、フックレバー Seal Ring, Hook Lever	1	1		
22-17	369-67105-0	ブッシング、フックレバー Bushing, Hook Lever	1	1		
22-18	3C8-67146-0	ワッシャ、14-22-1 Washer, 14-22-1	1	1		
22-19	941403-1400	ウェーブワッシャ、d=14 Wave Washer, d=14	1	1		
22-20	3C8-67142-1	カバーフック (リア) Cover Hook (Rear)	1	1		
22-21	910103-6612	ボルト Bolt	1	1		
22-22	3R0-66308-0	ワッシャ、6-16-1.5 Washer, 6-16-1.5	1	1		
22-23	3C8-06820-0	ストップスイッチ (ロープ付) Lanyard Stop Switch	1	1		F タイプ for "F" type
22-23-1	353-06821-0	* ロック、ストップスイッチ (ロープ付) Lock, Lanyard Stop Switch	1	1		
22-24	3F3-66226-0	グロメット、シフトロッド Grommet, Shift Rod	1	1		
22-25	3F3-72615-0	パワートリム & チルトスイッチ Power Trim & Tilt Switch	1	1		PTT タイプ for "PTT" type
22-26	3F3-72616-1	ガスケット、パワートリム & チルトスイッチ Gasket, Power Trim & Tilt Switch	1	1		
22-27	3F3-72617-1	ブラケット、パワートリム & チルトスイッチ Bracket, Power Trim & Tilt Switch	1	1		
22-28	910103-6614	ボルト Bolt	2	2		
22-29	3B2-63624-0	グロメット Grommet	1	1		for "P" type

ロワモータカバー
Fig. 22 LOWER MOTOR COVER



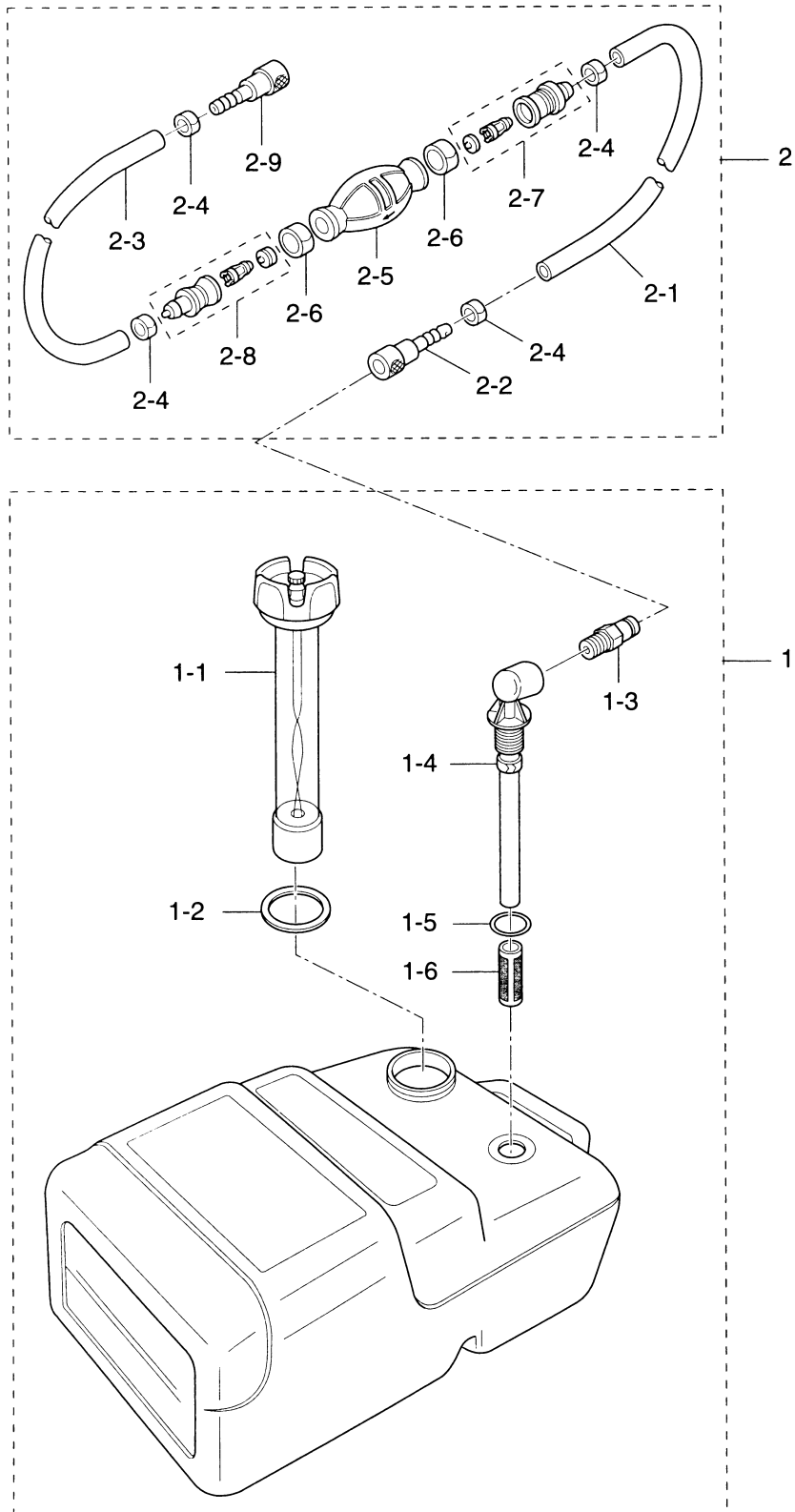
見出番号 Ref. No.	部品番号 Part No.	部 品 名 Description	個数 Q'ty			備 考 Remarks
			70 C	60 C		
22-30	353-83820-0	ケーブルクリップ Cable Clip	1	1		
22-31	910103-6616	ボルト Bolt	1	1		
22-32	3C8-76080-0	ニュートラルスイッチ Neutral Switch	1	1		
22-33	3A3-76081-1	ブラケット、ニュートラルスイッチ Bracket, Neutral Switch	1	1		F タイプ for "F" type
22-34	910103-6616	ボルト Bolt	1	1		
22-35	398-76083-0	アクチュエータ、ニュートラルスイッチ Actuator, Neutral Switch	1	1		
22-36	353-67512-0	カバーステー (フロント) Cover Stay (Front)	1	1		
22-37	910103-6618	ボルト Bolt	2	2		
22-38	940113-0600	ワッシャ Washer	4	4		
22-39	360-72025-0	ラベル、スパークプラグ Label, Spark Plug	1	1		
	3A3-72026-0	ラベル、レジスタンススパークプラグ Label, Resistance Spark Plug	1	1		
22-40	3C7-72030-0	ラベル、インターフェランス Label, Interference	1	1		

Fig. 23 アップモータカバー
UPPER MOTOR COVER



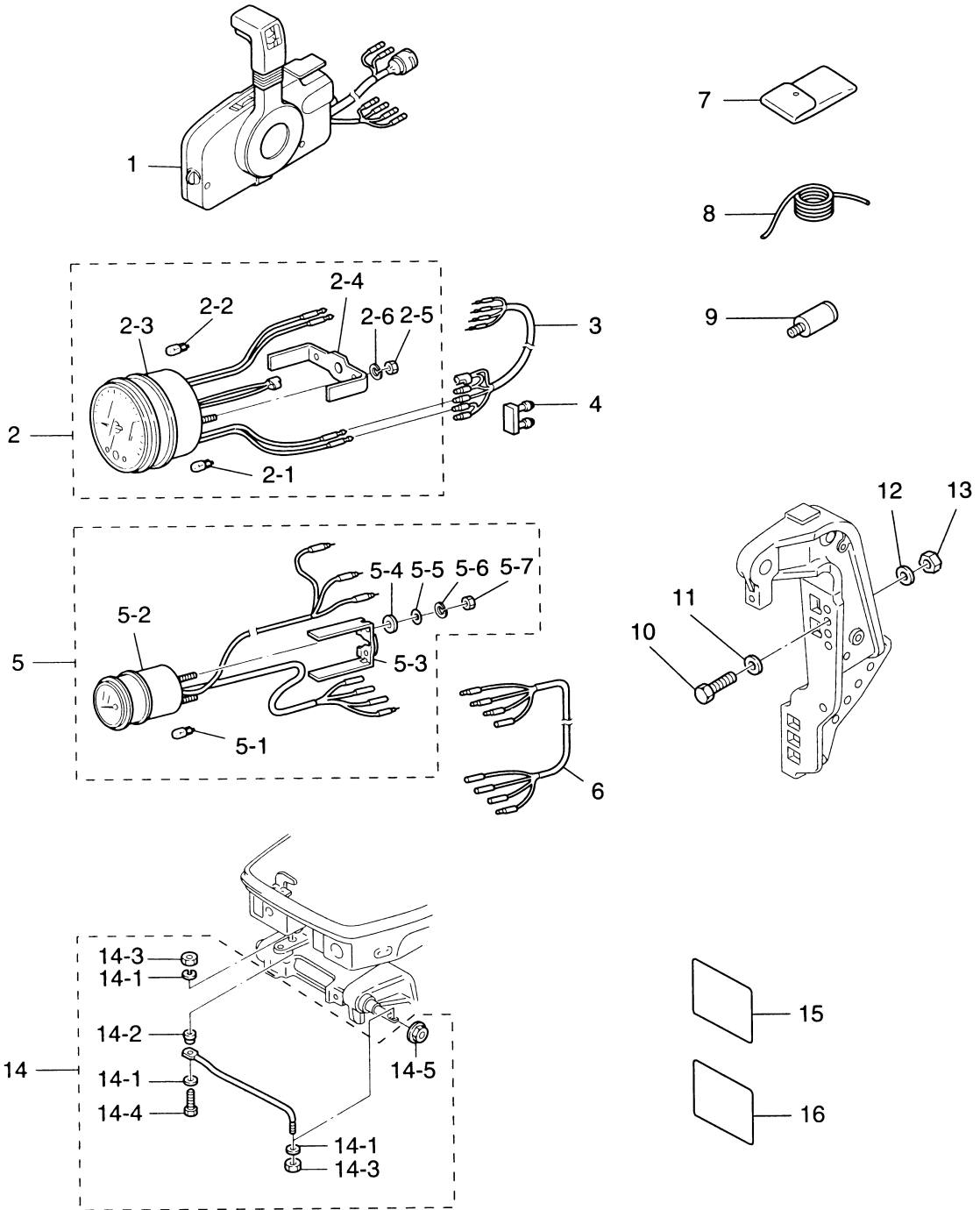
見出番号 Ref. No.	部品番号 Part No.	部 品 名 Description	個数 Q'ty		備 考 Remarks
			70 C	60 C	
23-1	3N4S67510-1	アッパモーターカバー Upper Motor Cover	1	1	UNIQUE
23-1-1	3F3-67501-0	* シールラバー、アッパモーターカバー Seal Rubber, Upper Motor Cover	1	1	L=1700
23-1-2	353-67517-1	* ロケーティングブラケット Locating Bracket	1	1	
23-1-3	921703-5520	* スクリュー Screw	4	4	
23-1-4	941303-0500	* スプリングワッシャ Spring Washer	4	4	
23-1-5	930103-0500	* ナット Nut	4	4	
23-1-6	353S67141-0	* フックレバー Hook Lever	1	1	
23-1-7	338-62435-0	* Oリング、1.5-1.9 O-Ring, 1.5-1.9	1	1	
23-1-8	353-67147-1	* シールリング、フックレバー Seal Ring, Hook Lever	1	1	
23-1-9	353-67105-0	* フッティング、12-14-12 Bushing, 12-14-12	1	1	
23-1-10	353-67142-1	* カバーフック(フロント) Cover Hook (Front)	1	1	
23-1-11	910103-0616	* ボルト Bolt	1	1	or 910103-6616
23-1-12	941303-0600	* スプリングワッシャ Spring Washer	1	1	
23-1-13	3R0-66308-0	* ワッシャ、6-16-1.5 Washer, 6-16-1.5	1	1	
23-1-14	3F3S67521-1	* チルトハンドル Tilt Handle	1	1	
23-1-15	910113-0630	* ボルト Bolt	4	4	
23-1-16	3R0-66308-0	* ワッシャ、6-16-1.5 Washer, 6-16-1.5	1	1	
23-1-17	3E3S67210-0	* ファイリッド Filler Lid	1	1	
23-1-18	3B7-67211-0	* ヒンジ、ファイリッド Hinge, Filler Lid	1	1	
23-1-19	3C8-67212-0	* スプリング、ファイリッド Spring, Filler Lid	1	1	
23-1-20	910103-0614	* ボルト Bolt	2	2	
23-1-21	930113-0600	* ナット Nut	2	2	
23-1-22	941303-0600	* スプリングワッシャ Spring Washer	2	2	
23-1-23	3F3-67213-1	* シールラバー、ファイリッド Seal Rubber, Filler Lid	1	1	
23-1-24	3N4S87802-0	* デカルセット Decal Set	1 set	—	UNIQUE
	3N5S87802-0	* デカルセット Decal Set	—	1 set	

Fig. 24 セパレートフュエルタンク
SEPARATE FUEL TANK



見出番号 Ref. No.	部品番号 Part No.	部 品 名 Description	個数 Q'ty			備 考 Remarks
			70 C	60 C		
24-1	3C7-70177-0	フュエルタンク (25L) Fuel Tank (25L)	1	1		UNIQUE
24-1-1	3C7-70050-0	* フュエルゲージベンチテッドキャップ Fuel Gauge Vented Cap	1	1		
24-1-2	3C7-70021-0	* キャップガスケット Cap Gasket	1	1		
24-1-3	3E0-70270-0	* メイルクイックコネクタ Male Quick Connector	1	1		
24-1-4	3C7-70155-0	* フュエルピクアップエルボ Elbow Tubing and Clamp Ass'y	1	1		
24-1-5	3C7-70199-0	* Oリング O-Ring	1	1		
24-1-6	3C7-70113-0	* フィルタ Filter	1	1		
24-2	3B7-70200-3	プライマバルブアッシ Primer Bulb Ass'y	1	1		
24-2-1	98AB-7-1600	* フュエルパイプ Fuel Pipe	1	1		
24-2-2	3B2-70281-0	* フュエルコネクタ (タンク、フィメール) Fuel Connector (Tank side, Female)	1	1		
24-2-3	98AB-7-0700	* フュエルパイプ Fuel Pipe	1	1		
24-2-4	332-70201-0	* クランプ Clamp	4	4		
24-2-5	3C7-70211-0	* プライマバルブ Primer Bulb	1	1		
24-2-6	3C7-70217-0	* クランプ Clamp	2	2		
24-2-7	3C7-70220-1	* ジョイント A アッシ IN Joint "A" Ass'y IN	1	1		
24-2-8	3C7-70224-1	* ジョイント A アッシ OUT Joint "A" Ass'y OUT	1	1		
24-2-9	3B2-70250-1	* フュエルコネクタ (エンジン、フィメール) Fuel Connector (Engine side, Female)	1	1		

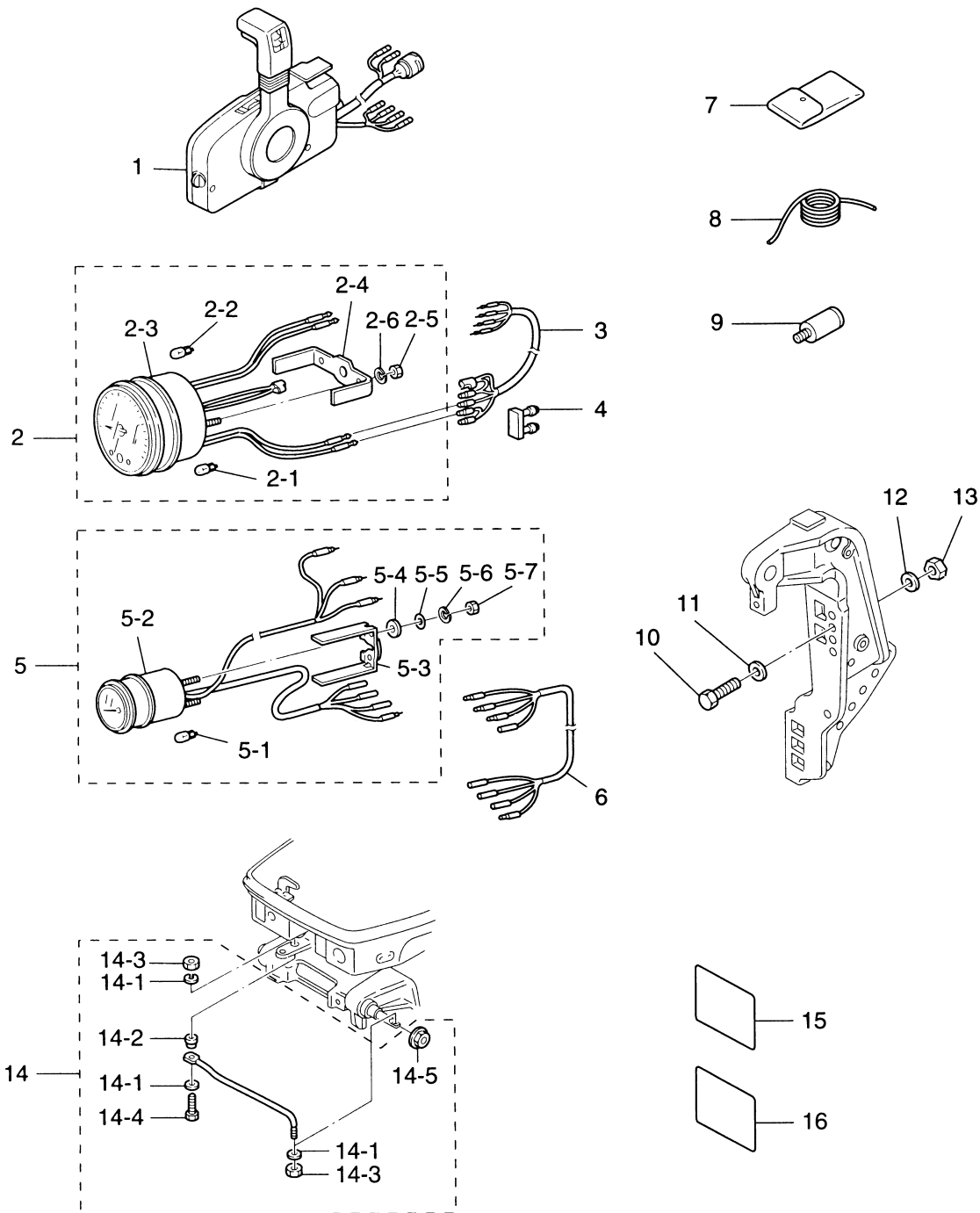
アクセサリ
ACCESSORIES



見出番号 Ref. No.	部品番号 Part No.	部 品 名 Description	個数 Q'ty			備 考 Remarks
			70 C	60 C		
25-1	3B7-84330-1	リモートコントロールボックス (RC5A) Remote Control Box (RC5A)	1	1		UNIQUE for "P・PTT" type
	3B7-84340-1	リモートコントロールボックス (RC5B) Remote Control Box (RC5B)	1	1		UNIQUE for "P" type
25-2	3B7-72640-1	タコメータ (オイルランプ付) Tachometer (with oil lamp)	1	1		UNIQUE
25-2-1	3B7-72658-0	* ハルブ、オイル 12V-1.7W * Bulb, Oil 12V-1.7W	1	1		
25-2-2	3B7-72659-0	* ハルブ、メータ 12V-1.7W * Bulb, Meter 12V-1.7W	1	1		
25-2-3	3B7-72656-0	* タンパ、メータ * Damper, Meter	1	1		P・オートミキシングタイプ P・Auto-mixing type
25-2-4	3B7-72661-0	* フレート、フィティング * Plate, Fitting	1	1		
25-2-5	930203-0500	* ナット * Nut	2	2		
25-2-6	941303-0500	* スプリングワッシャ * Spring Washer	2	2		
25-3	3A3-72537-0	リードワイヤ、メータ Lead Cable, Meter	1	1		L=2000 P タイプ for "P" type
25-4	353-76037-0	プラグ、ケーブルターミナル Plug, Cable Terminal	1	1		
25-5	3E0-72571-0	トリムメータ Trim Meter	1	1		
25-5-1	3B7-72659-0	* ハルブ、メータ 12V-1.7W * Bulb, Meter 12V-1.7W	1	1		
25-5-2	3B7-72655-0	* タンパ、メータ * Damper, Meter	1	1		
25-5-3	3B7-72665-0	* フレート、フィティング * Plate, Fitting	1	1		P・PTT タイプ for "P・PTT" type
25-5-4	3B7-72666-0	* インシュレーテッドワッシャ * Insulated Washer	2	2		
25-5-5	940103-0400	* ワッシャ * Washer	2	2		
25-5-6	941303-0400	* スプリングワッシャ * Spring Washer	2	2		
25-5-7	930203-0400	* ナット * Nut	2	2		
25-6	3F3-72573-1	エクステンションコード、トリムセンダ Extension Cord, Trim Sender	1	1		L=5300
25-7	3C8-72100-1	ツール Tool	1	1		
25-8	3B7-72201-0	ロープ Rope	1	1		φ 6-1600
25-9	3B7-60007-0	フラッシングアタッチメント Flushing Attachment	1	1		
25-10	3C7-62133-2	ボルト、12-P1.25 Bolt, 12-P1.25	4	4		L=105
25-11	353-61334-0	ワッシャ、13-34-3 Washer, 13-34-3	4	4		
25-12	940113-1200	ワッシャ Washer	4	4		
25-13	3C7-62139-1	ナット、12-P1.25 Nut, 12-P1.25	4	4		
25-14	3E0-84905-0	ドラックリンク H Drag Link "H"	1	1		
25-14-1	353-84916-0	* ワッシャ、9.6-18-2 * Washer, 9.6-18-2	3	3		
25-14-2	3E0-84914-0	* スパース、ドラックリンク H * Spacer, Drag Link "H"	1	1		

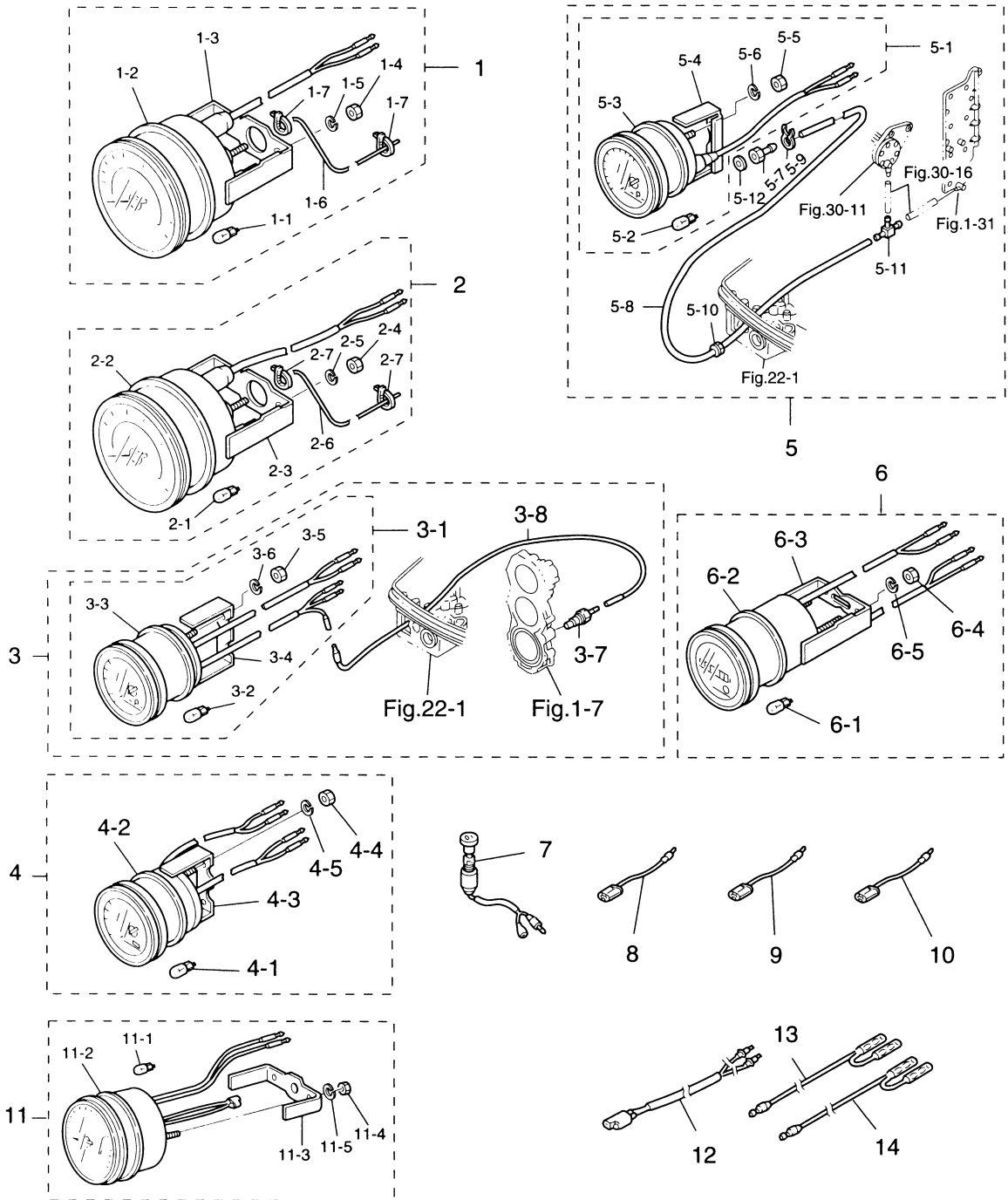
アクセサリ
ACCESSORIES

Fig. 25



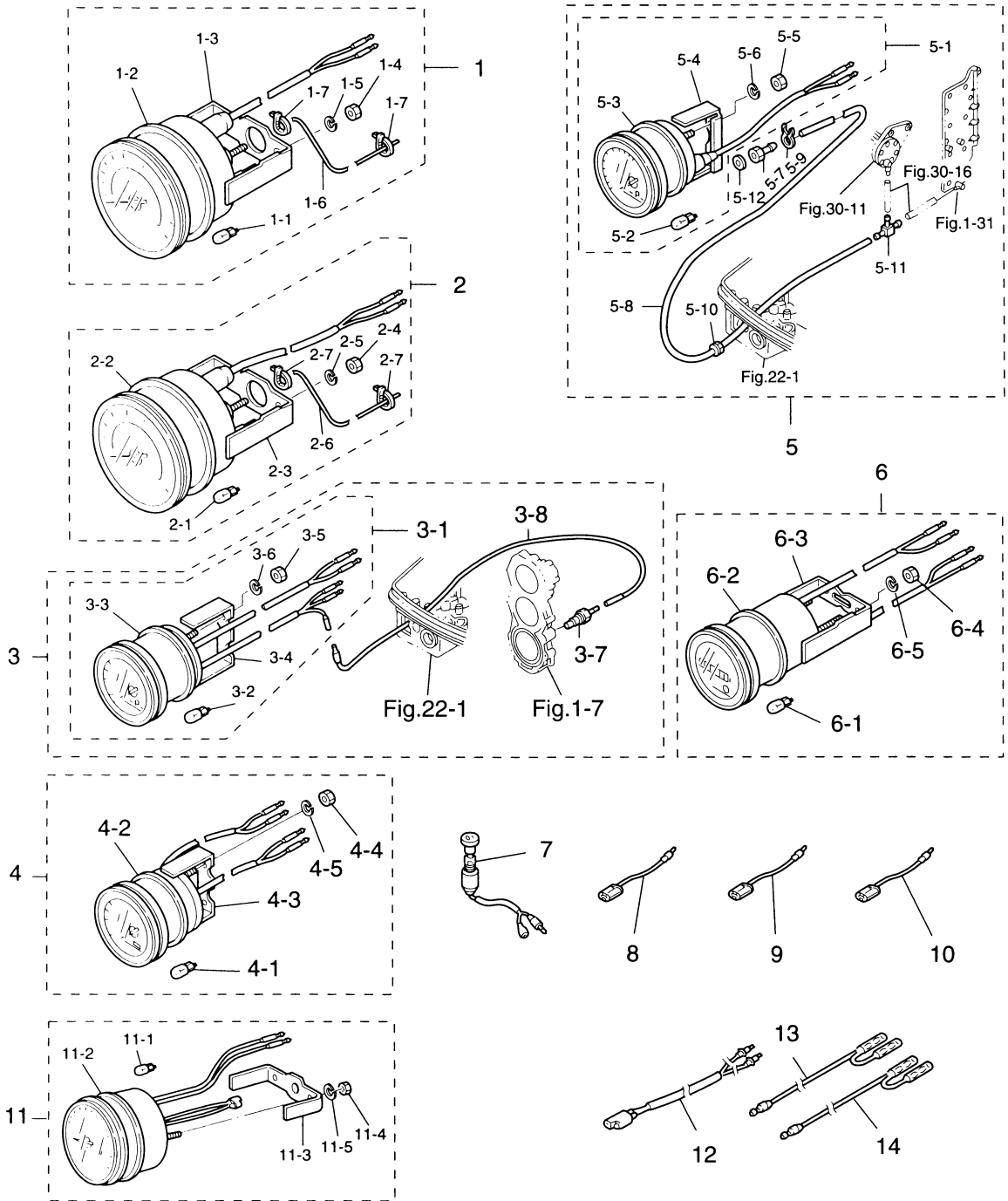
見出番号 Ref. No.	部品番号 Part No.	部 品 名 Description	個数 Q'ty			備 考 Remarks
			70 C	60 C		
25-14-3	353-84918-0	ナイロンナット、3/8 * Nylon Nut, 3/8	2	2		
25-14-4	3E0-84917-0	ボルト、3/8-50 * Bolt, 3/8-50	1	1		
25-14-5	3F3-84908-0	シールリング、ドラックリンク * Seal Ring, Drag Link	1	1		
25-15	3B7-72042-0	ラベル、オイルコーション (DO) Label, Oil Caution (DO)	1	1		国内向 オートミキシングタイプ
	3B7-72043-0	ラベル、オイルコーション (EX) Label, Oil Caution (EX)	1	1		for Export Auto-mixing type
25-16	3B7-72050-0	ラベル、ブザーコーション (DO) Label, Buzzer Caution (DO)	1			国内向 P タイプ
	3B7-72051-0	ラベル、ブザーコーション (EX) Label, Buzzer Caution (EX)	1			for Export "P" Type

オプションパーツ (1)
Fig. 26 **OPTIONAL PARTS (1)**



見出番号 Ref. No.	部品番号 Part No.	部 品 名 Description	個数 Q'ty		備 考 Remarks
			70 C	60 C	
26-1	3E0-72649-0	スピードメータ 75MPH Speedometer 75MPH	1 set	1 set	
26-1-1	3B7-72659-0	* ハルフ、メータ 12V-1.7W Bulb, Meter 12V-1.7W	1	1	
26-1-2	3B7-72656-0	* ダンパ、メータ Damper, Meter	1	1	
26-1-3	3B7-72661-0	* フレート、フィッティング Plate, Fitting	1	1	
26-1-4	930203-0500	* ナット Nut	2	2	
26-1-5	941303-0500	* スプリングワッシャ Spring Washer	2	2	
26-1-6	3B7-72650-0	* チューブ、スピードメータ Tube, Speedometer	1	1	
26-1-7	3B7-72651-0	* バンド、スピードメータ Band, Speedometer	2	2	
26-2	3E0-72648-0	スピードメータ 50MPH Speedometer 50MPH	1 set	1 set	
26-2-1	3B7-72659-0	* ハルフ、メータ 12V-1.7W Bulb, Meter 12V-1.7W	1	1	
26-2-2	3B7-72656-0	* ダンパ、メータ Damper, Meter	1	1	
26-2-3	3B7-72661-0	* フレート、フィッティング Plate, Fitting	1	1	
26-2-4	930203-0500	* ナット Nut	2	2	
26-2-5	941303-0500	* スプリングワッシャ Spring Washer	2	2	
25-2-6	3B7-72650-0	* チューブ、スピードメータ Tube, Speedometer	1	1	
26-2-7	3B7-72651-0	* バンド、スピードメータ Band, Speedometer	2	2	
26-3	3E0-72526-0	ウォーターテンプメータキット Water Temperature Meter Kit	1 set	1 set	
26-3-1	3E0-72597-0	* ウォータテンプメータ Water Temperature Meter	1	1	
26-3-2	3B7-72657-0	* ハルフ、メータ 12V-1.7W Bulb, Meter 12V-1.7W	1	1	
26-3-3	3B7-72655-0	* ダンパ、メータ Damper, Meter	1	1	
26-3-4	3B7-72662-0	* フレート、フィッティング Plate, Fitting	1	1	
26-3-5	930203-0400	* ナット Nut	2	2	
26-3-6	941303-0400	* スプリングワッシャ Spring Washer	2	2	
26-3-7	3B7-72514-0	* センダ、ウォータテンプ Sender, Water Temperature	1	1	
26-3-8	3B7-72518-0	* リードワイヤ、ウォータテンプメータ Read Cable, Water Temperature Meter	1	1	L=7700
26-4	3E0-72529-0	ボルトメータ Voltmeter	1	1	
26-4-1	3B7-72657-0	* ハルフ、メータ 12V-1.7W Bulb, Meter 12V-1.7W	1	1	
26-4-2	3B7-72655-0	* ダンパ、メータ Damper, Meter	1	1	
26-4-3	3B7-72662-0	* フレート、フィッティング Plate, Fitting	1	1	
26-4-4	930203-0400	* ナット Nut	2	2	

オプションパーツ (1)
Fig. 26 **OPTIONAL PARTS (1)**



見出番号 Ref. No.	部品番号 Part No.	部 品 名 Description	個数 Q'ty		備 考 Remarks
			70 C	60 C	
26-4-5	941303-0400	スプリングワッシャ * Spring Washer	2	2	
26-5	3E0-72527-0	ウォータプレッシャメータキット Water Pressure Meter Kit	1 set	1 set	
26-5-1	3E0-72598-0	ウォータプレッシャメータ * Water Pressure Meter	1	1	
26-5-2	3B7-72657-0	バルブ、メータ 12V-1.7W * Bulb, Meter 12V-1.7W	1	1	
26-5-3	3B7-72655-0	ダンパ、メータ * Damper, Meter	1	1	
26-5-4	3B7-72663-0	プレート、フィッティング * Plate, Fitting	1	1	
26-5-5	930203-0500	ナット * Nut	2	2	
26-5-6	941303-0500	スプリングワッシャ * Spring Washer	2	2	
26-5-7	3B7-72641-0	ニッブル、ウォータプレッシャメータ * Nipple, Water Pressure Meter	1	1	
26-5-8	98AB-5-6000	パイプ、ウォータプレッシャメータ * Pipe, Water Pressure Meter	1	1	
26-5-9	338-02215-0	クリップ、φ10 * Clip, φ10	2	2	
26-5-10	345-67193-0	グロメット * Grommet	1	1	
26-5-11	394-70013-0	パイプジョイント * Pipe Joint	1	1	
26-5-12	121-33159-0	ガスケット、2-8-1 * Gasket, 2-8-1	1	1	
26-6	3E0-72524-0	アワメータ Hour-meter	1	1	
26-6-1	3B7-72657-0	バルブ、メータ 12V-1.7W * Bulb, Meter 12V-1.7W	1	1	
26-6-2	3B7-72655-0	ダンパ、メータ * Damper, Meter	1	1	
26-6-3	3B7-72664-0	プレート、フィッティング * Plate, Fitting	1	1	
26-6-4	930203-0400	ナット * Nut	2	2	
26-6-5	941303-0400	スプリングワッシャ * Spring Washer	2	2	
26-7	353-72521-1	スイッチ、メータランプ Switch, Meter Lamp	1	1	
26-8	353-72546-0	アシストコード、レッド Assist Cord, Red	AR	AR	L=200
26-9	353-72547-0	アシストコード、ブルー Assist Cord, Blue	AR	AR	L=200
26-10	353-72548-0	アシストコード、ブラック Assist Cord, Black	AR	AR	L=200
26-11	3B7-72530-1	タコメータ (オイルランプ無) Tachometer (with out oil lamp)	1	1	UNIQUE
26-11-1	3B7-72659-0	バルブ、メータ 12V-1.7W * Bulb, Meter 12V-1.7W	1	1	混合タイプ用 for Premixing type
26-11-2	3B7-72656-0	ダンパ、メータ * Damper, Meter	1	1	
26-11-3	3B7-72661-0	プレート、フィッティング * Plate, Fitting	1	1	
26-11-4	930203-0500	ナット * Nut	2	2	
26-11-5	941303-0500	スプリングワッシャ * Spring Washer	2	2	

オプションパーツ (1)
Fig. 26 **OPTIONAL PARTS (1)**

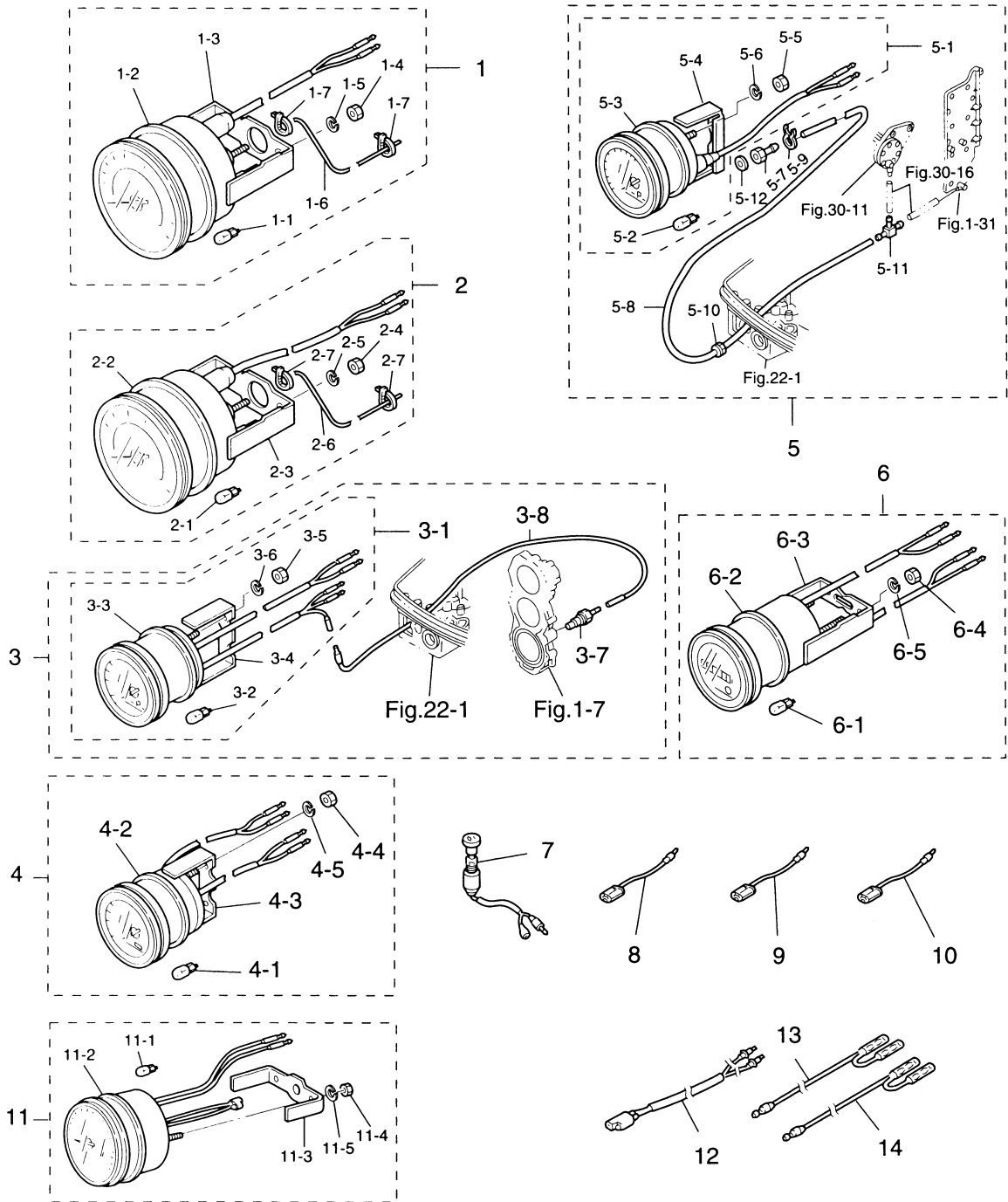
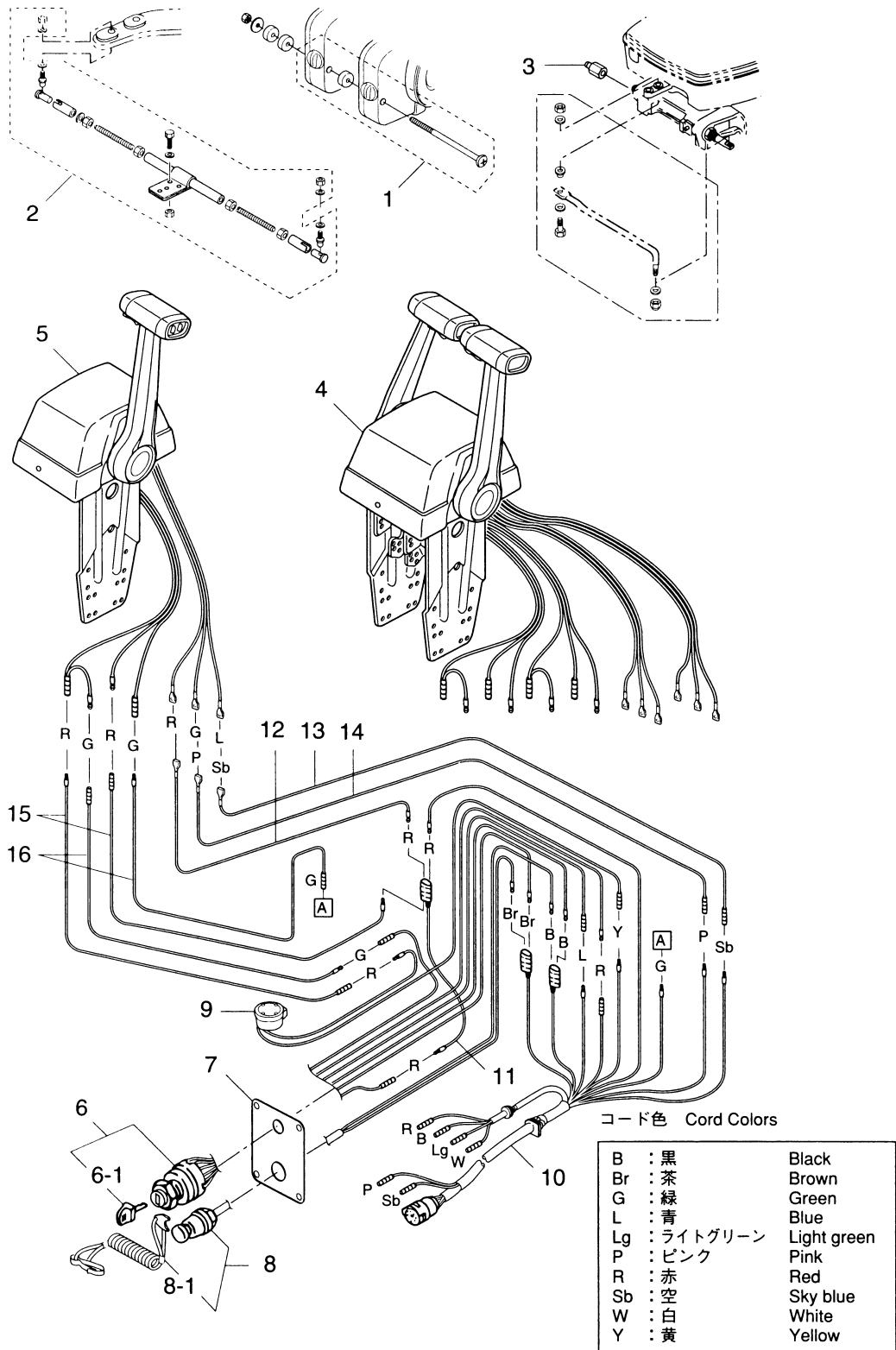
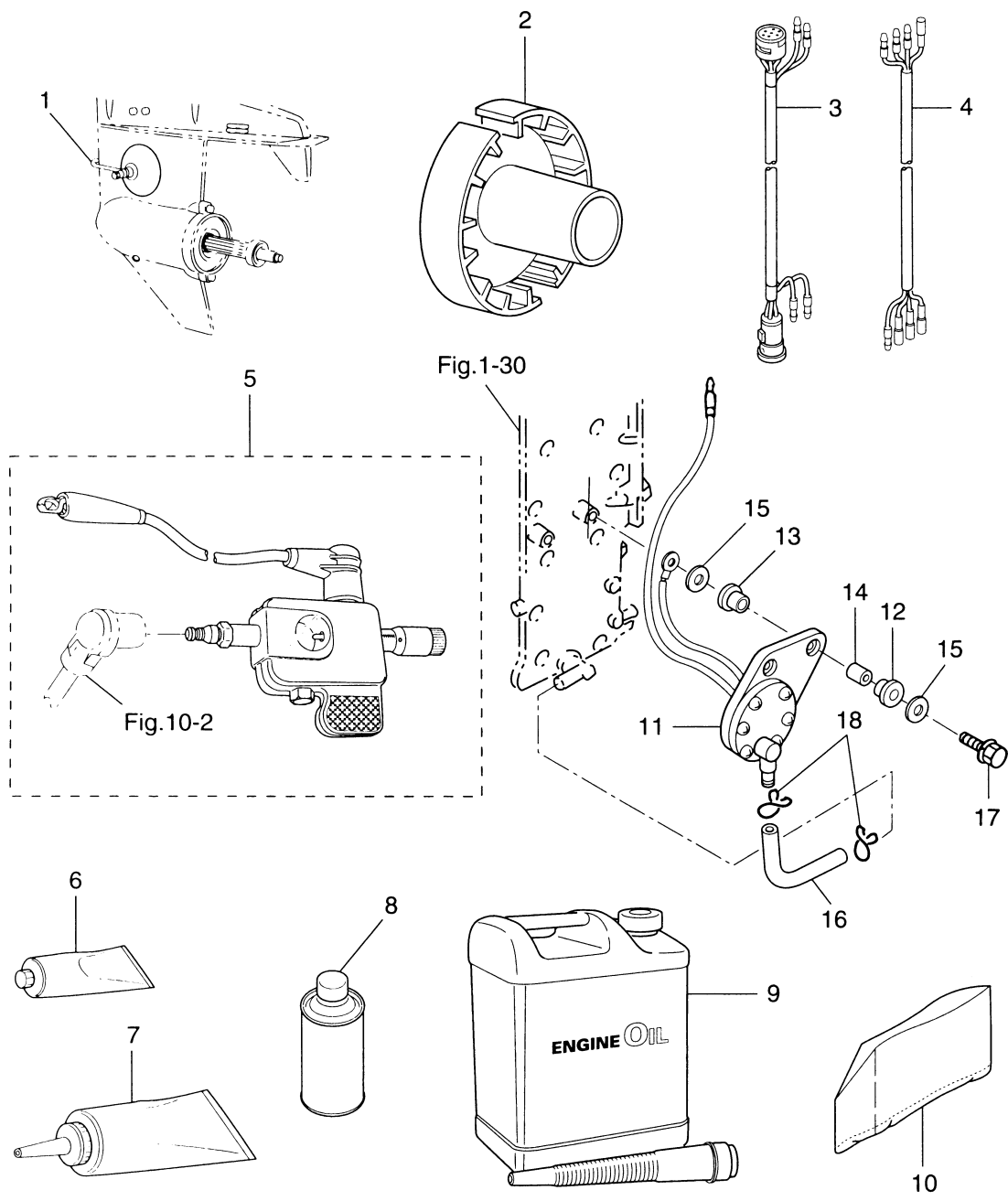


Fig. 27 オプションパーツ (2)
OPTIONAL PARTS (2)



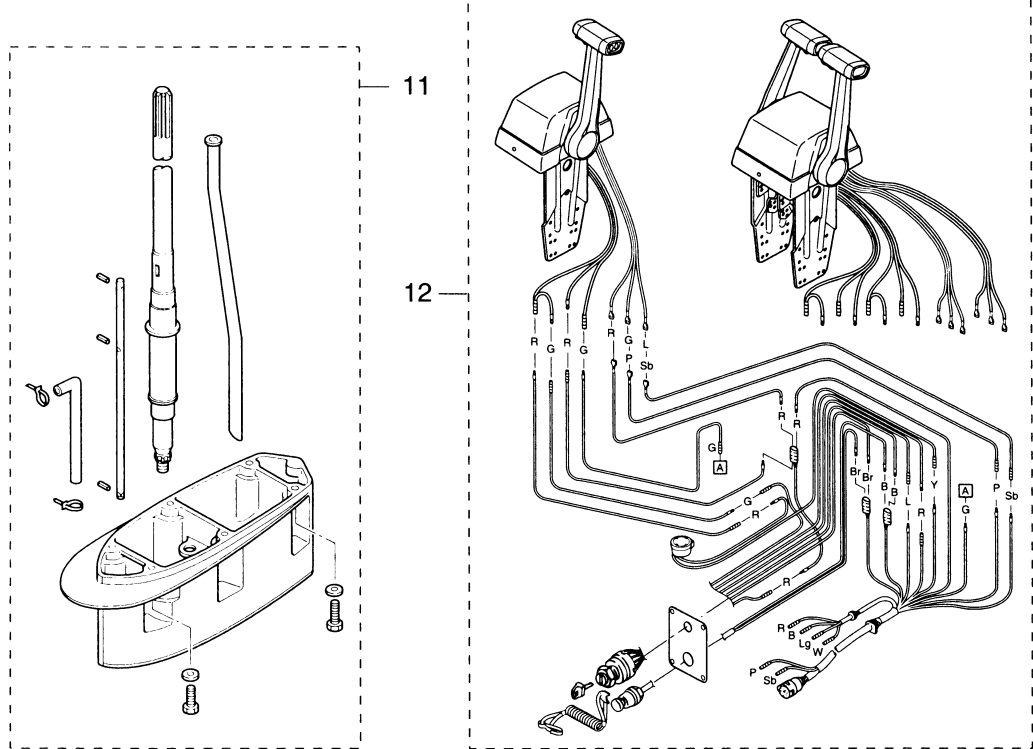
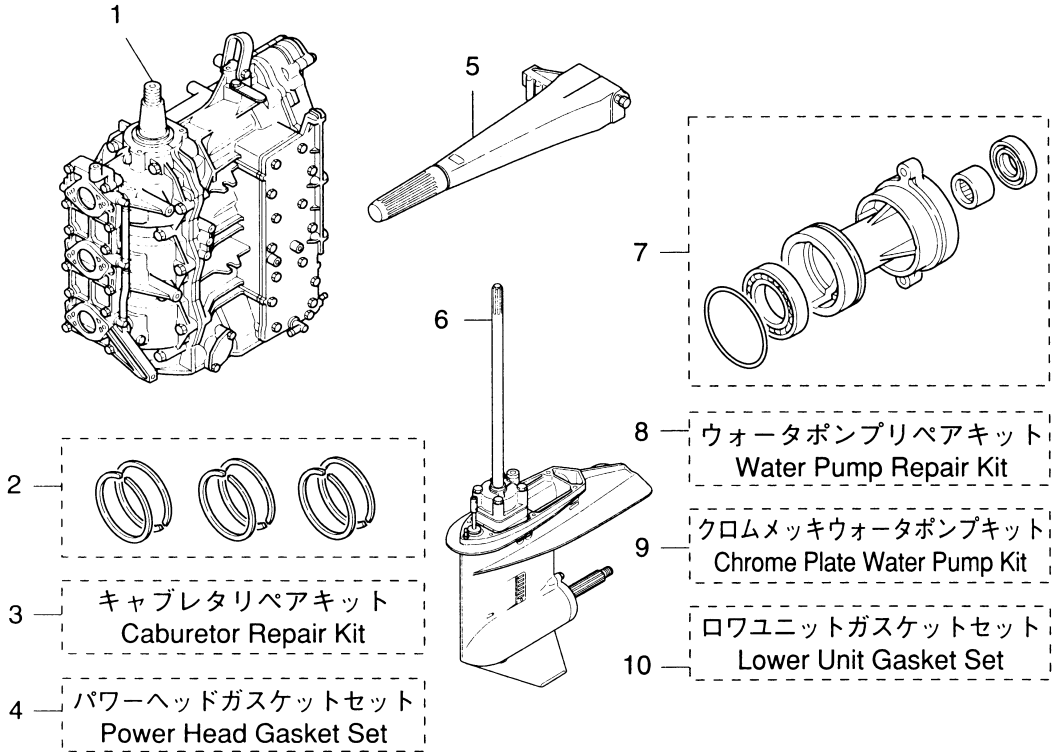
見出番号 Ref. No.	部品番号 Part No.	部 品 名 Description	個数 Q'ty		備 考 Remarks
			70 C	60 C	
27-1	3A3-81301-0	ツインリモートコントロールボックスキット Twin Remote Control Box Kit	1 set	1 set	
27-2	3B7-84900-1	タイバーキット B Tie-Bar Kit "B"	1 set	1 set	
27-3	353-84904-0	スペーサ、ドラッグリンク Spacer, Drag Link	1	1	
27-4	3C7-84520-0	リモートコントロールボックス (RC6AT) Remote Control Box (RC6AT)	1	1	ツイン用 for Twin
27-5	3C7-84480-0	リモートコントロールボックス (RC6B) Remote Control Box (RC6B)	1	1	シングル用 for Single
27-6	353-76020-3	メインスイッチ Main Switch	1 (2)	1 (2)	
27-6-1	3F3-76217-0	* キー、メインスイッチ (No.301) * Key, Main Switch (No.301)	1 (2)	1 (2)	
	3F3-76218-0	* キー、メインスイッチ (No.302) * Key, Main Switch (No.302)	1 (2)	1 (2)	
	3F3-76219-0	* キー、メインスイッチ (No.303) * Key, Main Switch (No.303)	1 (2)	1 (2)	() 内の数は、ツイン用の 使用個数です。
27-7	805-76201-1	パネル、メインスイッチ Panel, Main Switch	1 (2)	1 (2)	() is Using Number for Twin Engines.
27-8	3A3-06830-0	ストップスイッチ (ロープ付) Lanyard Stop Switch	1 (2)	1 (2)	
27-8-1	353-06821-0	* ロック、ストップスイッチ (ロープ付) * Lock, Lanyard Stop Switch	1 (2)	1 (2)	
27-9	3A3-76171-0	オーバーヒートブザー Over-Heat Buzzer	1 (2)	1 (2)	
27-10	3A3-76115-0	コードアッセンブリ B Cord Ass'y "B"	1 (2)	1 (2)	L=6200
27-11	353-72546-0	アシストコード、(レッド) Assist Cord (Red)	1 (2)	1 (2)	
27-12	3C7-84475-0	コード、PTTスイッチ (レッド) Cord, "PTT" Switch (Red)	1 (2)	1 (2)	
27-13	3C7-84476-0	コード、PTTスイッチ (スカイブルー) Cord, "PTT" Switch (Sky Blue)	1 (2)	1 (2)	
27-14	3C7-84477-0	コード、PTTスイッチ (ピンク) Cord, "PTT" Switch (Pink)	1 (2)	1 (2)	
27-15	3C7-84470-1	コード、ニュートラルスイッチ (レッド) Cord, Neutral Switch (Red)	2 (4)	2 (4)	
27-16	3C7-84471-1	コード、ニュートラルスイッチ (グリーン) Cord, Neutral Switch (Green)	2 (4)	2 (4)	

オプションパーツ (3)
Fig. 28 **OPTIONAL PARTS (3)**



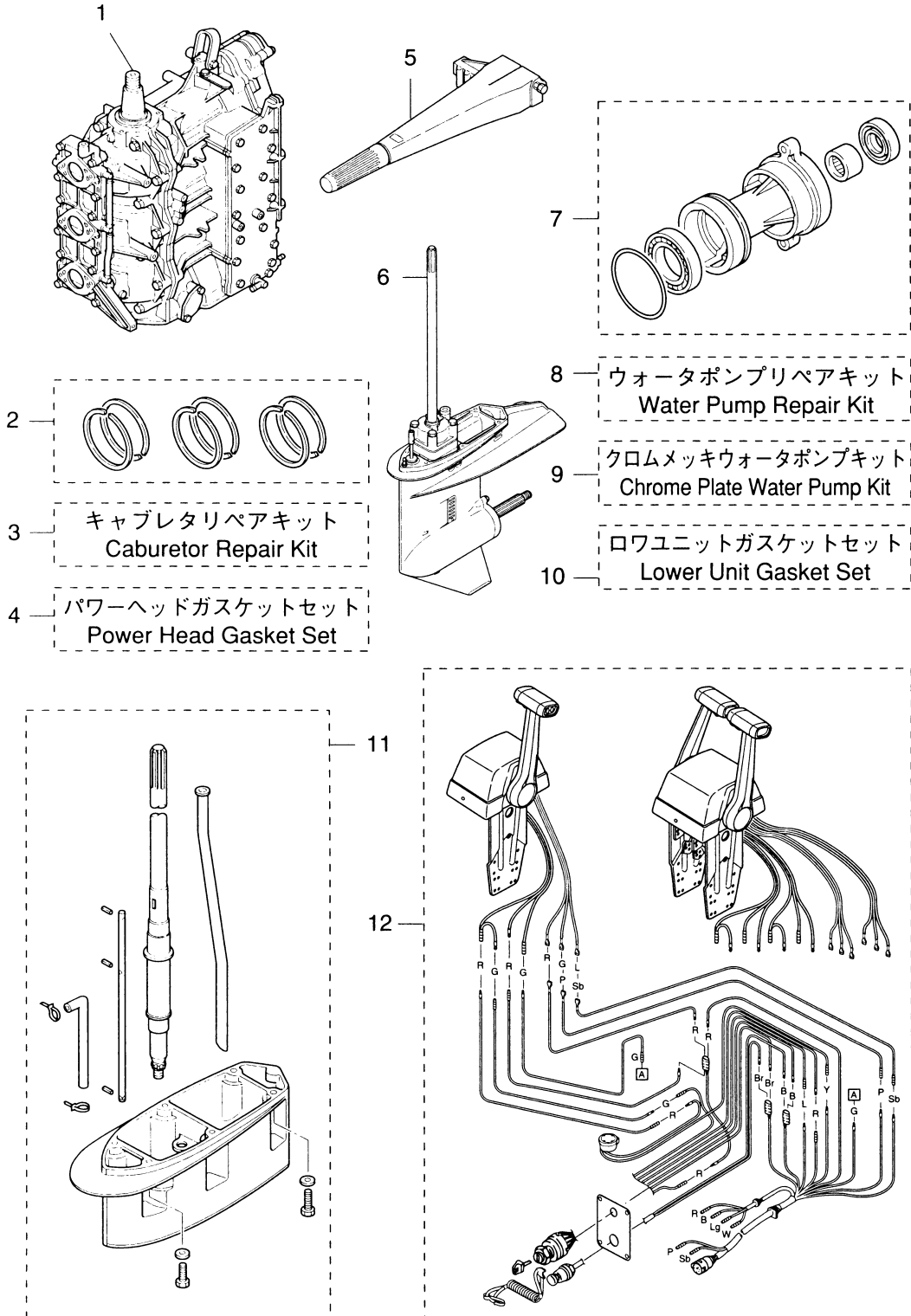
見出番号 Ref. No.	部品番号 Part No.	部 品 名 Description	個数 Q'ty			備 考 Remarks
			70 C	60 C		
28-1	353-72406-0	ドライブクリーナー Drive Cleaner	1	1		
28-2	3B7-64111-0	テストプロペラ Test Propeller	1	1		
28-3	3A3-76114-0	10P エクステンションコード* 10P Extension Cord	1	1	L=2000	
28-4	3A3-72573-0	エクステンションコード*、トリムメータ Extension Cord, Trim Meter	1	1	L=2000	
28-5	3F3-72540-0	スパークテスタ Spark Tester	1	1		
28-6	332-72309-0	グリス (250g) Grease (250g)	1	1	24 tubes/case N.A.F.N.	
28-7	332-72306-0	ギヤオイル (500mL) Gear Oil (500mL)	1	1	20 tubes/case N.A.F.N.	
28-8	3B7-72326-0	スプレー (シルバークレー) Touch-up Paint (Silver Gray)	1	1	N.A.F.N.	
28-9	3C7-72301-0	スーパーゴールド* (0.4L) Tohatsu Super Gold (0.4liter)	1	1	Engine Oil N.A.F.N.	
	3C7-72302-0	スーパーゴールド* (1.0L) Tohatsu Super Gold (1.0liter)	1	1	Engine Oil N.A.F.N.	
	3C7-72304-0	スーパーゴールド* (4.0L) Tohatsu Super Gold (4.0liter)	1	1	Engine Oil N.A.F.N.	
	3C7-72303-0	スーパーゴールド* (20.0L) Tohatsu Super Gold (20.0liter)	1	1	Engine Oil N.A.F.N.	
28-10	3B7-72315-0	ビニールモータカバー (3L) Vinyl Motor Cover (3L)	1	1	UNIQUE	
28-11	3F3-76180-0	プレッシャスイッチ Pressure Switch	1	1		
28-12	346-67113-0	マウントラバー、8.5-14-2.5 Mount Rubber, 8.5-14-2.5	2	2		
28-13	3B7-06920-0	マウントラバー、8.5-14-2.5 Mount Rubber, 8.5-14-2.5	2	2		
28-14	346-67114-0	スペーサ、6.2-9-15.7 Spacer, 6.2-9-15.7	2	2		
28-15	346-67115-0	ワッシャ、6.5-21-1 Washer, 6.5-21-1	2	2		
28-16	98AB-7-0090	パイプ、プレッシャスイッチ Pipe, Pressure Switch	1	1		
28-17	910103-6630	ボルト Bolt	2	2		
28-18	338-02215-0	クリップ、φ10 Clip, φ10	2	2		

アッセンブリ・キット
Fig. 29 ASSEMBLY KIT



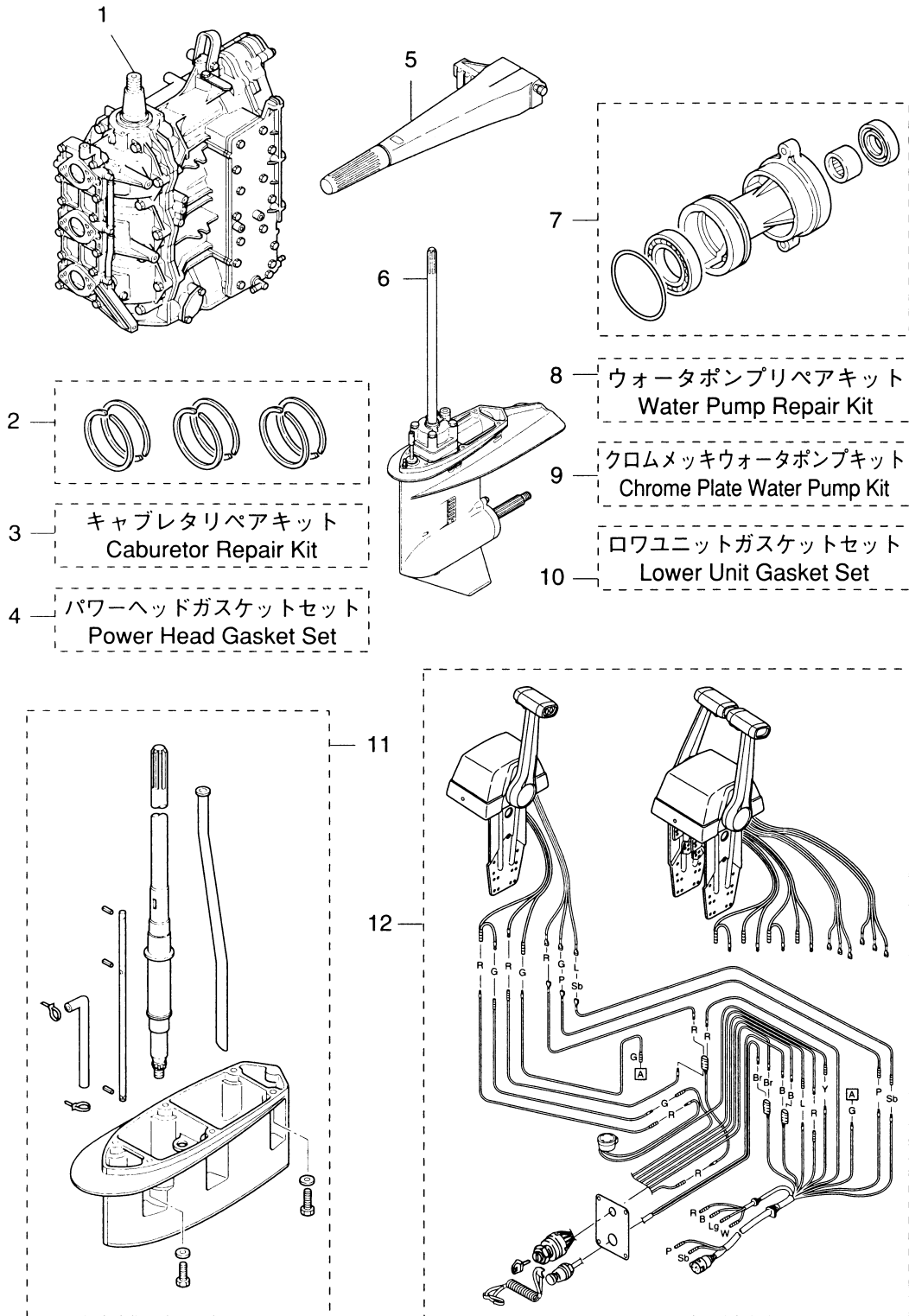
見出番号 Ref. No.	部品番号 Part No.	部 品 名 Description	個数 Q'ty		備 考 Remarks
			70 C	60 C	
29-1	3F3B87110-2	エンジンショートブロック Engine Short Block	1	1	incl. Engine Base Gasket & Spark Plug
29-2	3F3-87123-2	ピストンリングセット (Std) Piston Ring Set (Std)	1 set	1 set	
	3F3-00011-2	ピストンリング 1st (Std) * Piston Ring 1st (Std)	3	3	
	3F3-00012-1	ピストンリング 2nd (Std) * Piston Ring 2nd (Std)	3	3	
29-2	3F3-87124-2	ピストンリングセット (0.5mm O/S) Piston Ring Set (0.5mm O/S)	1 set	1 set	
	3F3-00014-2	ピストンリング 1st (0.5mm O/S) * Piston Ring 1st (0.5mm O/S)	3	3	
	3F3-00015-1	ピストンリング 2nd (0.5mm O/S) * Piston Ring 2nd (0.5mm O/S)	3	3	
29-3	3F3-87122-1	キャブレタリペアキット Carburetor Repair Kit	1 set	1 set	
	3F3-02012-0	O リング、1.9-38.8 * O-Ring, 1.9-38.8	3	3	
	3F3-03222-0	O リング、フロートチャンパー * O-Ring, Float Chamber	3	3	
	922503-6414	スクリュー * Screw	21	21	
	3F3-03231-0	フロート * Float	3	3	
	3F3-03232-0	アームピン、フロート * Arm Pin, Float	3	3	
	3B7-03240-0	フロートバルブ * Float Valve	3	3	
	344-03244-0	クリップ * Clip	3	3	
	3F3-03234-0	スクリュー、アームピン * Screw, Arm Pin	3	3	
	346-03256-0	ラバーキャップ * Rubber Cap	3	3	
	3F3-03182-0	ガスケット、キャブレタカバー * Gasket, Carburetor Cover	3	3	
	336-03293-0	O リング * O-Ring	3	3	
	334-03242-0	バルブピン * Valve Pin	3	3	
29-4	3F3-87121-1	パワーヘッドガスケットセット Power Head Gasket Set	1 set	1 set	
	3F3-01005-0	ガスケット、シリンダヘッド * Gasket, Cylinder Head	1	1	
	3F3-01024-0	ガスケット、シリンダヘッドカバー * Gasket, Cylinder Head Cover	1	1	
	353-01032-0	ガスケット、サーモスタットキャップ * Gasket, Thermostat Cap	1	1	
	151-00053-0	O リング、2-66.5 * O-Ring, 2-66.5	1	1	Crank Case Head
	126-00121-0	オイルシール、30-45-8 * Oil Seal, 30-45-8	1	1	Lower side

Fig. 29 アッセンブリ・キット
ASSEMBLY KIT



見出番号 Ref. No.	部品番号 Part No.	部 品 名 Description	個数 Q'ty		備 考 Remarks
			70 C	60 C	
	3F3-01215-0	オイルシール, 16.8-28-8 * Oil Seal, 16.8-28-9	1	1	Drive Shaft
	3F3-02305-1	ガスケット, エキゾーストカバー * Gasket, Exhaust Cover	2	2	
	3C8-09082-0	ガスケット, ブラインドプレート * Gasket, Blind Plate	1	1	混合用 for Premixing
	353-00108-0	Oリング, 2-44.7 * O-Ring, 2-44.7	1	1	Upper Bearing
	3F3-02104-0	ガスケット, インレットマニホールド * Gasket, Inlet Manifold	3	3	
	3F3-02418-0	シールラバー, エアサイレンサ * Seal Rubber, Air Silencer	1	1	
	3F3-02012-0	Oリング, 1.9-38.8 * O-Ring, 1.9-38.8	3	3	Carburetor
	3B7-09002-0	Oリング, 1.6-19.2 * O-Ring, 1.6-19.2	1	1	オートミキシング for Auto-mixing
	346-04901-0	ガスケット, フュエルポンプ * Gasket, Fuel Pump	1	1	
	3B7-02235-0	Oリング A * O-Ring, "A"	2	2	
	3B7-02236-0	Oリング B * O-Ring, "B"	2	2	
	151-33159-0	ガスケット, 6.2-11-1 * Gasket, 6.2-11-1	3	3	Ignition Coil
	3C8-71016-0	ガスケット, 36-52-2 * Gasket, 36-52-2	1	1	Oil Tank
	3F3-01303-1	ガスケット, エンジンベース * Gasket, Engine Base	1	1	
29-5	3B7S63010-1	ハンドルアッソ Handle Ass'y	1	1	or 3B7S63010-2
29-6	3N4S87302-0	ロウユニットアッソ L Lower Unit Ass'y "L"	1	1	トランサム L 用 for transom "L"
	3N4S87304-0	ロウユニットアッソ UL Lower Unit Ass'y "UL"	1	1	トランサム UL 用 for transom "UL"
29-7	3B7S87323-1	プロペラシャフトハウジングアッソ Propeller Shaft Housing Ass'y	1	1	
29-8	3F3-87322-0	ウォーターポンプリペアキット Water Pump Repair Kit	1 set	1 set	
	3B7-65021-2	インペラ, ウォーターポンプ * Impeller, Water Pump	1	1	
	3B7-65022-0	キー, ウォーターポンプインペラ * Key, Water Pump Impeller	1	1	
	3B7-65011-0	ライナ, ポンプケース * Liner, Pump Case	1	1	
	3F3-65025-1	ガイドプレート, ウォーターポンプ * Guide Plate, Water Pump	1	1	
	3B7-65029-0	ガスケット, ポンプガイドプレート * Gasket, Pump Guide Plate	1	1	
	3B7-65018-0	ガスケット, ポンプケースアッパ * Gasket, Pump Case Upper	1	1	
	916113-0880	ボルト * Bolt	4	4	

Fig. 29 アッセンブリ・キット
ASSEMBLY KIT



見出番号 Ref. No.	部品番号 Part No.	部 品 名 Description	個数 Q'ty		備 考 Remarks
			70 C	60 C	
	940113-0800	ワッシャ * Washer	4	4	
29-9	3F3-65231-1	クロムメッキウォーターポンプキット Chrome Plate Water Pump Kit	1 set	1 set	
	3B7-65021-2	インペラ、ウォーターポンプ * Impeller, Water Pump	1	1	
	3B7-65238-0	ライナ、ポンプケース * Liner, Pump Case	1	1	
	3F3-65239-1	ガイドプレート、ウォーターポンプ * Guide Plate, Water Pump	1	1	
	3B7-65029-0	ガスケット、ポンプガイドプレート * Gasket, Pump Guide Plate	1	1	
	3B7-65018-0	ガスケット、ポンプケースアッパ * Gasket, Pump Case Upper	1	1	
29-10	3N4-87321-0	ロウユニット、ガスケットセット Lower Unit Gasket Set	1 set	1 set	
	3F3-61012-0	ガスケット、ドライブシャフトハウジング * Gasket, Drive Shaft Housing	1	1	
	3F3-02312-0	ガスケット、エキゾーストパイプ * Gasket, Exhaust Pipe	1	1	
	3F3-61181-0	ガスケット、エキゾーストハウジング * Gasket, Exhaust Housing	1	1	
	332-60006-0	ガスケット、8.2-14-1 * Gasket, 8.2-14-1	2	2	Oil Plug
	3B7-60016-0	ガスケット、10.1-15-1 * Gasket, 10.1-15-1	1	1	Water Plug
	3B7-60103-0	Oリング、3.1-94.4 * O-Ring, 3.1-94.4	1	1	Propeller Shaft
	3B7-60111-0	オイルシール、30-50-12 * Oil Seal, 30-50-12	1	1	Propeller Shaft
	3C7-60223-1	オイルシール、22-42-7 * Oil Seal, 22-42-7	2	2	Pump Case Lower
	3B7-65015-0	Oリング、3.1-54.4 * O-Ring, 3.1-54.4	1	1	Pump Case Lower
	3B7-65029-0	ガスケット、ポンプガイドプレート * Gasket, Pump Guide Plate	1	1	
	3B7-65018-0	ガスケット、ポンプケースアッパ * Gasket, Pump Case Upper	1	1	
	345-66021-0	Oリング、1.9-6.8 * O-Ring, 1.9-6.8	2	2	Cam Rod
	3B7-66023-0	Oリング、3.5-27.7 * O-Ring, 3.5-27.7	1	1	Bushing
	3B7-60219-0	パッキング、トリムタブ * Packing, Trim Tab	1	1	
29-11	3N4S87314-0	エクステンションハウジングキット UL Extension Housing Kit "UL"	1 set	1 set	トランサム UL 用 for transom "UL"
29-12	3B7-84490-1	リモートコントロールボックスキット (RC6F) Remote Control Box Kit (RC6F)	1	1	シングル 用 for Single
	3B7-84540-1	リモートコントロールボックスキット (RC6FT) Remote Control Box Kit (RC6FT)	1	1	ツイン 用 for Twin

NISSAN