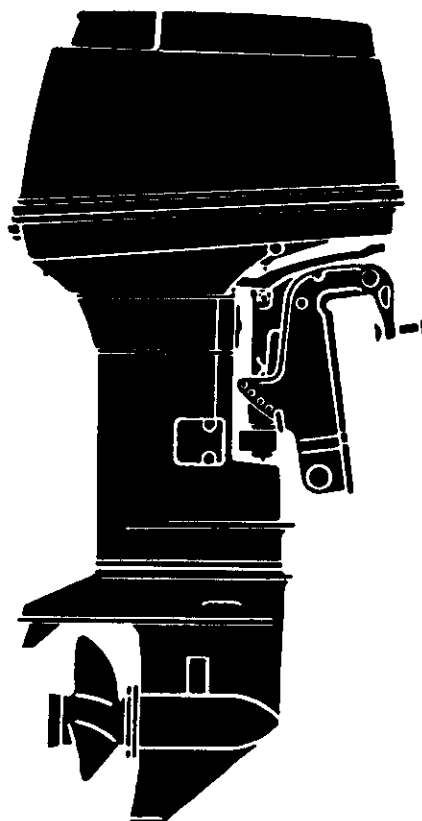


PARTS CATALOG

NISSAN OUTBOARD MOTOR



NS 40D2

4 3 5 4 0 ~

NS 50D2

5 9 2 6 0 ~



NISSAN MOTOR CO., LTD.

Pub. No. M-629

(OB NO. 002-21038-4-NS)

MARCH. 1998. 700 (M)

Copyright © 2006 Nissan Marine Co. Ltd. All rights reserved. No part of this manual may be reproduced or transmitted in any form or by any means without the express written permission of Nissan Marine Co., Ltd.

Nissan Marine Co., Ltd. makes no warranty, express or implied, regarding the use of this data. Nissan Marine Co., Ltd. assumes no responsibility for errors or omissions nor assumes any liability for damages resulting from the use of the information contained herein. In some cases a part design may have changed since this manual was published or may not apply to your particular engine model, or a service/parts bulletin may have been issued containing important information pertaining to this model and/or a particular part. Some parts may be serial number and/or model number specific. You are strongly advised to contact your local dealer to ensure the accuracy of the data contained in this manual and to ensure the data contained in this manual applies to your particular model and serial number.

HOW TO USE THIS PARTS CATALOG

1. This Parts Catalog lists the component parts of the Nissan outboard motors.
2. Please keep the Parts Catalog updated each time when receiving the Service Bulletin describing the addition, abolition and/or change of parts.
3. Given mark in (*) to part number shows assembly or kit part.

4. Marks in this Parts Catalog show:

STD : Standard	G : Gas Assist Manual Tilt Type
OPT : Optional Parts	M : Manual Tilt Type
O/S : Over size	F : Tiller Handle Type
Ass'y : Assembly	O : Auto Mixing Type
AR : As required	P : Pleasure Type
E : Electric Starter Type	PTT : Power Trim & Tilt Type

5. Attention to order

- 1) Please order painted parts in accordance with following. The parts that fourth figure of the parts number is "B" or "N" have painted. When you order the painted parts, please change the number of fourth figure if it is necessary.

[Example]

POWER HEAD PARTS

3 F 3 B 0 1 0 0 1 - 0



B : Black (present color)
 S : Silver gray ... (older color)
 - : Blue..... (older color)

LOWER UNIT PARTS

3 F 3 S 6 1 1 9 2 - 0



S : Silvergray
 N : Gray..... (present color)
 - : Blae..... (older color)

- 2) Please place an order with us for the marked parts with "UNIQUE" in accordance with following. If there is "UNIQUE" in the Remark column, you need to refer to the ALTERNATION LIST and rewrite the Catalog parts number into the necessary order parts number in the ALTERNATION LIST.

[Example]

TACHOMETER ASS'Y

Parts catalog P/N	3B7-72530-1
Order P/N	3B8-72530-1

DECAL SET

Parts catalog P/N	3F3S87802-0
Order P/N for Gray	3G5N87802-0
for Blue	3G5-87802-0

- 3) We don't provide that the N.A.F.N. (Not Available For Nissan) parts written in the Remarks column.

ALTERNATION LIST FOR "UNIQUE" PARTS

PART NO.		PART NAME
IN THIS CATALOG	FOR ORDER	
3C7-84370-1	3D9-84370-0	SINGLE REMOTE CONTROL BOX ASS'Y (RC8E)
3C7S67510-1	3D9N67500-1	MOTOR COVER UPPER ASS'Y(NS140A2)
3C7S87802-0	3D9N87801-1	DECAL SET FOR NS140A2
3C8-76020-2	3E5-76020-1	MAIN SWITCH ASS'Y
3C8S67500-1	3E5N67500-1	MOTOR COVER UPPER ASS'Y(NS40D,F TYPE)
3C8S67510-1	3E5N67510-2	MOTOR COVER UPPER ASS'Y(NS40D,P TYPE)
3C8S87801-1		
3C8S87802-1	3E5N87802-2	DECAL SET FOR NS40D,P&F TYPE
3E0S67510-1	3E1N67500-1	MOTOR COVER UPPER ASS'Y(NS120A2)
3E0S87802-0	3E1N87801-1	DECAL SET FOR NS120A2
3E3S67500-2	3E8N67500-1	MOTOR COVER UPPER ASS'Y(NS50D, F TYPE)
3E3S67510-2	3E8N67510-3	MOTOR COVER UPPER ASS'Y(NS50D, P TYPE)
3E3S87801-1		
3E3S87802-1	3E8N87802-2	DECAL SET FOR NS50D,P&F TYPE
3F0S02411-0	3H2N02411-1	CARBURETOR COVER (W/MARK)
3F0S67003-5	3H2N67003-1	MOTOR COVER, RIGHT(NS3.5B)
3F0S87801-5	3H2N87801-1	DECAL SET FOR NS3.5B
3F3-76217-0	385-76021-1	353-760203-1(MARK NO.301),385-76205-0
3F3-76218-0	385-76021-2	353-760203-2(MARK NO.302),385-76205-0
3F3-76219-0	385-76021-3	353-760203-3(MARK NO.303),385-76205-0
3G2S67500-0	376N67500-1	MOTOR COVER UPPER ASS'Y (NS9.9C)
3G3S67500-0	378N67500-2	MOTOR COVER UPPER ASS'Y (NS15C)
3G4S67500-0	379N67500-2	MOTOR COVER UPPER ASS'Y (NS18D)
3K9S67500-0	3N2S67500-0	MOTOR COVER UPPER ASS'Y(NS9.8B)
3K9S87801-0	3N2S87801-0	DECALSET FOR NS9.8B
3M2S67500-0	3M5N67500-0	MOTOR COVER UPPER ASS'Y (NS9.9D)
3M2S87801-0	3A4N87801-1	DECAL SET FOR NS9.9B2/NS9.9C/NS9.9D
3M3S67500-0	3M6N67500-0	MOTOR COVER UPPER ASS'Y (NS15D)
3M3S87801-0	3A6N87801-1	DECAL SET FOR NS15BS/NS15C/NS15D
3M4S67500-0	3M7N67500-0	MOTOR COVER UPPER ASS'Y (NS18E)
3M4S87801-0	3A7N87801-1	DECAL SET FOR NS18C2/NS18D/NS18E
3N4S67510-0	3N7N67510-0	MOTOR COVER UPPER ASS'Y(NS70C)
3N4S87802-0	3N7N87802-0	DECAL SET FOR NS70C
3N5S67510-0		
3N5S87802-0		

ALTERNATION LIST FOR "UNIQUE" PARTS

PART NO.		
IN THIS CATALOG	FOR ORDER	PART NAME
309S67003-5	313N67003-3	MOTOR COVER, RIGHT(NS3.5A)
309S67004-5	313N67004-3	MOTOR COVER, LEFT(NS3.5A,NS3.5B)
309S87801-5	313N87801-1	DECAL SET FOR NS3.5A
314S67003-5	3C2N67003-1	MOTOR COVER, RIGHT(NS2.5A)
314S67004-5	3C2N67004-1	MOTOR COVER, LEFT(NS2.5A)
314S87801-5	3C2N87801-1	DECAL SET FOR NS2.5A
332-72311-0	375-72311-0	VINYL MOTOR COVER(M)
334-72312-0	380-72312-0	VINYL MOTOR COVER(L)
345-72313-0	383-72313-0	VINYL MOTOR COVER(2L)
346S67510-3	381N67500-1	MOTOR COVER UPPER ASS'Y(NS30A3)
346S87801-0	3A9N87801-0	DECAL SET FOR NS30A3
353-76020-3	385-76020-1	MAIN SWITCH ASS'Y
361S67500-3	383N67500-1	MOTOR COVER UPPER ASS'Y(NS40C)
361S87801-0	383N87801-1	DECAL SET FOR NS40C
369-72314-0	373-72314-0	VINYL MOTOR COVER(S)
369S67500-1	373N67500-1	MOTOR COVER UPPER ASS'Y(NS5B)
369S67560-1	374N67560-1	MOTOR COVER UPPER ASS'Y(NS5BS)
369S87801-1	373N87801-1	DECAL SET FOR NS5B/NS5BS
372S67500-0	380N67500-1	MOTOR COVER UPPER ASS'Y(NS25C2)
372S87801-0	3A8N87801-1	DECAL SET FOR NS25C2
3B2-70167-0	3B3-70167-0	FUEL TANK ASS'Y (12L)
3B2S67500-1	3B3N67500-2	MOTOR COVER UPPER ASS'Y(NS8B)
3B2S87801-1	3B3N87801-2	DECAL SET FOR NS8B
3B7-72315-0	3B8-72315-0	VINYL MOTOR COVER (3L)
3B7-72530-1	3B8-72530-1	TACHOMETER ASS'Y
3B7-72640-1	3B8-72640-1	TACHOMETER ASS'Y
3B7-84330-1	3B1-84330-2	SINGLE REMOTE CONTROL BOX ASS'Y (RC8A)
3B7-84340-1	3B1-84340-2	SINGLE REMOTE CONTROL BOX ASS'Y (RC8B)
3B7-84350-1	383-84350-2	SINGLE REMOTE CONTROL BOX ASS'Y (RC8C)
3B7-87360-0	373-84360-2	SINGLE REMOTE CONTROL BOX ASS'Y (RC8D)
3B7S67510-0	3B8N67510-0	MOTOR COVER UPPER ASS'Y(NS90A)
3B7S87802-0	3B8N87802-0	DECAL SET FOR NS90A
3C7-70177-0	3D9-70177-0	FUEL TANK ASS'Y (25L)
3C7-72316-0	3D9-72316-0	VINYL MOTOR COVER (4L)
3C7-72640-0	3D9-72640-0	MULTI PURPOSE METER ASS'Y

CONTENTS

Fig. 1	<u>CYLINDER • CRANK CASE ASS'Y</u>	7
Fig. 2	<u>CRANKSHAFT • PISTON</u>	11
Fig. 3	<u>INLET • REED VALVE</u>	13
Fig. 4	<u>AIR SILENCER</u>	15
Fig. 5	<u>CARBURETOR</u>	17
Fig. 6	<u>FUEL LINE</u>	21
Fig. 7	<u>THROTTLE</u>	23
Fig. 8	<u>STEERING HANDLE (F Type)</u>	27
Fig. 9	<u>RECOIL STARTER (F Type)</u>	31
Fig. 10	<u>MAGNETO</u>	35
Fig. 11	<u>ELECTRIC PARTS (C.D. UNIT)</u>	37
Fig. 12	<u>ELECTRIC PARTS (STARTER MOTOR E Type)</u>	39
Fig. 13	<u>ELECTRIC PARTS (DIAGRAM E Type)</u>	43
Fig. 14	<u>OIL PUMP (AUTO MIXING)</u>	45
Fig. 15	<u>DRIVE SHAFT HOUSING</u>	49
Fig. 16	<u>GEAR CASE (DRIVE SHAFT)</u>	53
Fig. 17	<u>GEAR CASE (PROPELLER SHAFT)</u>	59
Fig. 18	<u>SHIFT</u>	63
Fig. 19	<u>BRACKET (1) (MANUAL TILT)</u>	65
Fig. 20	<u>BRACKET (2) (GAS ASIST TILT- POWER TRIM & TILT)</u>	69
Fig. 21	<u>MANUAL TILT (M Type)</u>	73
Fig. 22	<u>GAS ASSIST TILT</u>	75
Fig. 23	<u>POWER TRIM & TILT ASS'Y</u>	77
Fig. 24	<u>POWER TRIM & TILT (COMPONENTS)</u>	79
Fig. 25	<u>LOWER MOTOR COVER</u>	83
Fig. 26	<u>UPPER MOTOR COVER</u>	87
Fig. 27	<u>SEPARATE FUEL TANK (Plastic)</u>	89
Fig. 28	<u>ACCESSORIES</u>	91
Fig. 29	<u>OPTIONAL PARTS (1) -- GAUGES</u>	95
Fig. 30	<u>OPTIONAL PARTS (2)</u>	101
Fig. 31	<u>OPTIONAL PARTS (3)</u>	103
Fig. 32	<u>OPTIONAL PARTS (4)</u>	105
Fig. 33	<u>ASSEMBLY • KIT</u>	107

シリンダ・クランクケースアッシー
 Fig 1 CYLINDER - CRANK CASE ASS'Y

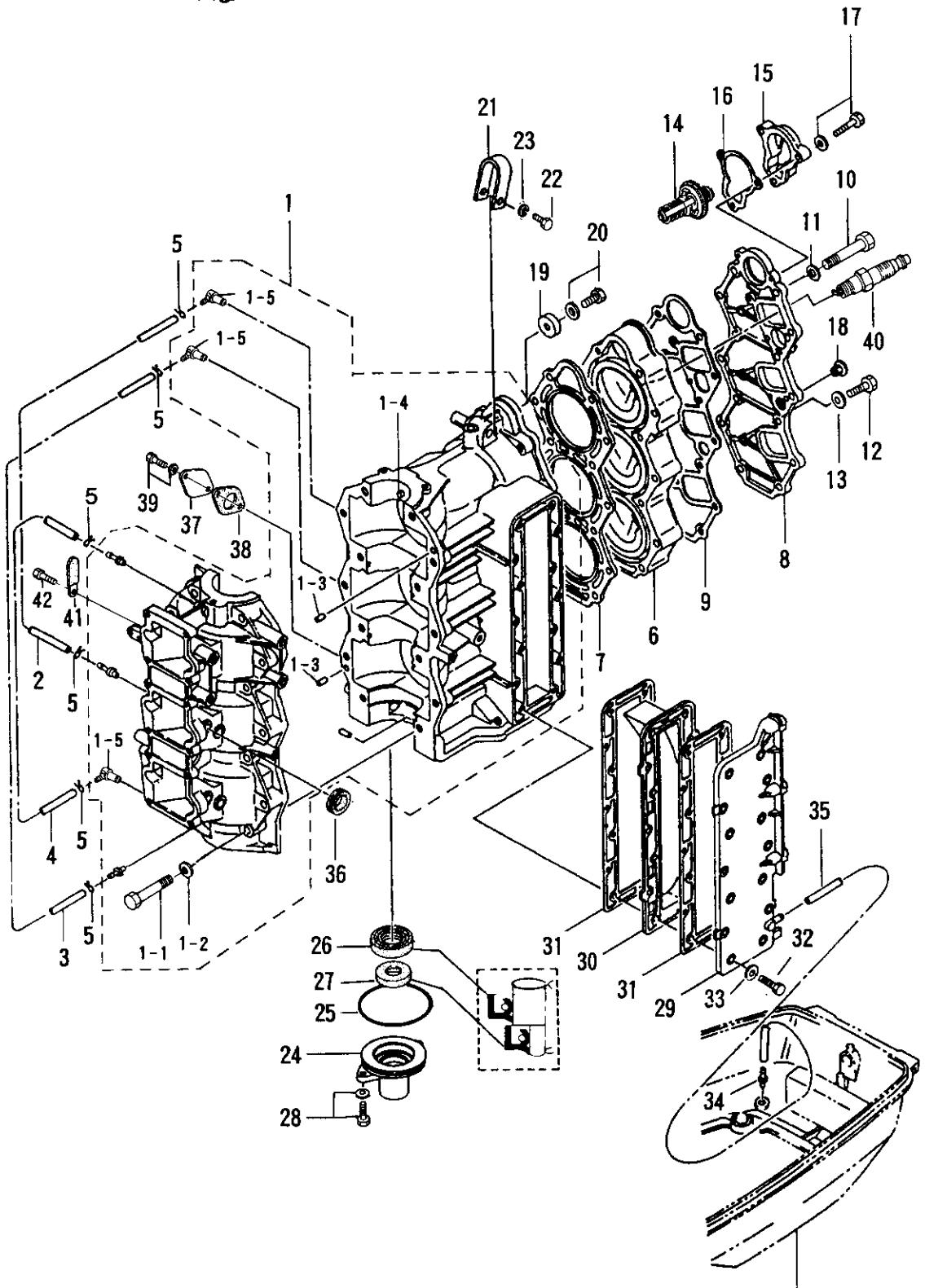


Fig 25-1

見出番号 Ref. NO.	部品番号 Part NO.	部 品 名 Part Name	個 数 ' ty		備 考 Remarks
			40 D 2	50 D 2	
1-1	3C8B01100-1	シリンダ・クランクケースアッシ Cylinder-Crank Case Ass'y	1	-	40D2#43540~
	3E3B01100-1	シリンダ・クランクケースアッシ Cylinder-Crank Case Ass'y	-	1	50D2#59260~
1-1-1	916124-0845	ボルト *Bolt	14	14	
1-1-2	940121-0800	ワッシャ *Washer	14	14	
1-1-3	345-01111-0	ダウエルピン, 6-12 *Dowel Pin, 6-12	2	2	
1-1-4	345-00117-0	ダウエルピン, メインベアリング *Dowel Pin, Main Bearing	1	1	
1-1-5	3B2-01160-0	チェックバルブニップルアッシ *Check Valve Nipple Ass'y	-3	3	
1-2	9807-3-0160	ルブケーションパイプ A Lubrication Pipe A	1	1	
1-3	9807-3-0210	ルブケーションパイプ B Lubrication Pipe B	1	1	
1-4	9807-3-0330	ルブケーションパイプ C Lubrication Pipe C	1	1	
1-5	338-01133-0	クリップ Clip	6	6	
1-6	3C8B01001-1	シリンダヘッド Cylinder Head	1	1	40D2#43540~ 50D2#59260~
1-7	3C8-01005-3	ガスケット, シリンダヘッド Gasket, Cylinder Head	1	1	40D #43117~ 50D #58867~
1-8	3C8B01021-0	カバー, シリンダヘッド Cover, Cylinder Head	1	1	
1-9	3C8-01024-0	ガスケット, シリンダヘッドカバー Gasket, Cylinder Head Cover	1	1	
1-10	916189-0865	ボルト Bolt	14	14	
1-11	345-01015-0	ワッシャ, 8.5-19.5-3.2 Washer, 8.5-19.5-3.2	14	14	
1-12	910121-0620	ボルト Bolt	4	4	
1-13	940121-0600	ワッシャ Washer	4	4	
1-14	353-01030-0	サーモスタット (PRV) Thermostat (PRV)	1	1	
1-15	353B01031-0	キャップ, サーモスタット Cap, Thermostat	1	1	
1-16	353-01032-0	ガスケット, サーモスタット キャップ Gasket, Thermostat Cap	1	1	
1-17	910103-5625	ボルト Bolt	3	3	
1-18	3B7-01046-0	プラグ Plug	1	1	
1-19	338-60218-2	アノード Anode	1	1	
1-20	910103-5620	ボルト Bolt	1	1	
1-21	3C8B01513-0	ハンガ Hanger	1	1	
1-22	910114-0835	ボルト Bolt	1	1	

シリンダ・クランクケースアッシー
 Fig 1 CYLINDER · CRANK CASE ASS'Y

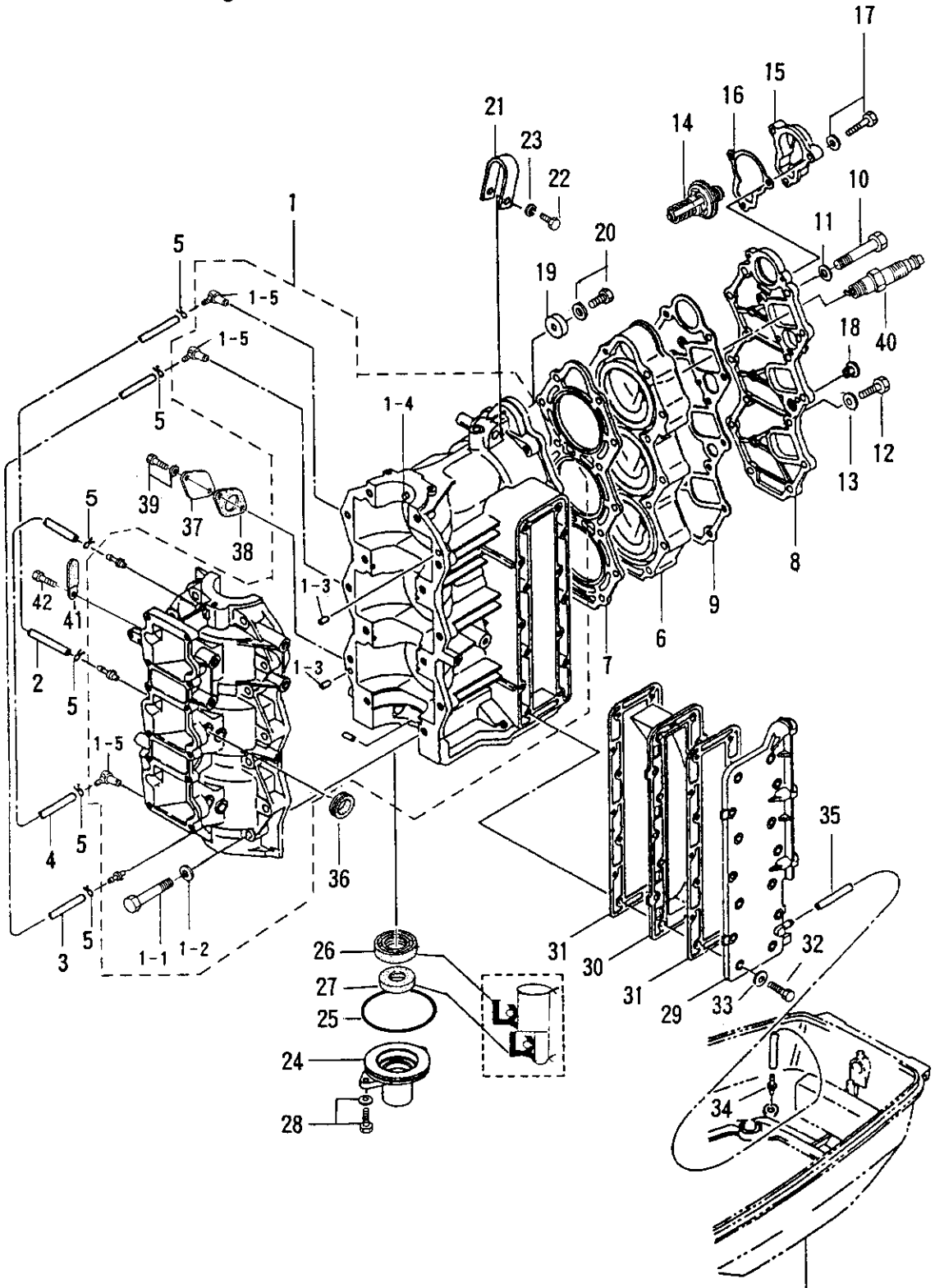
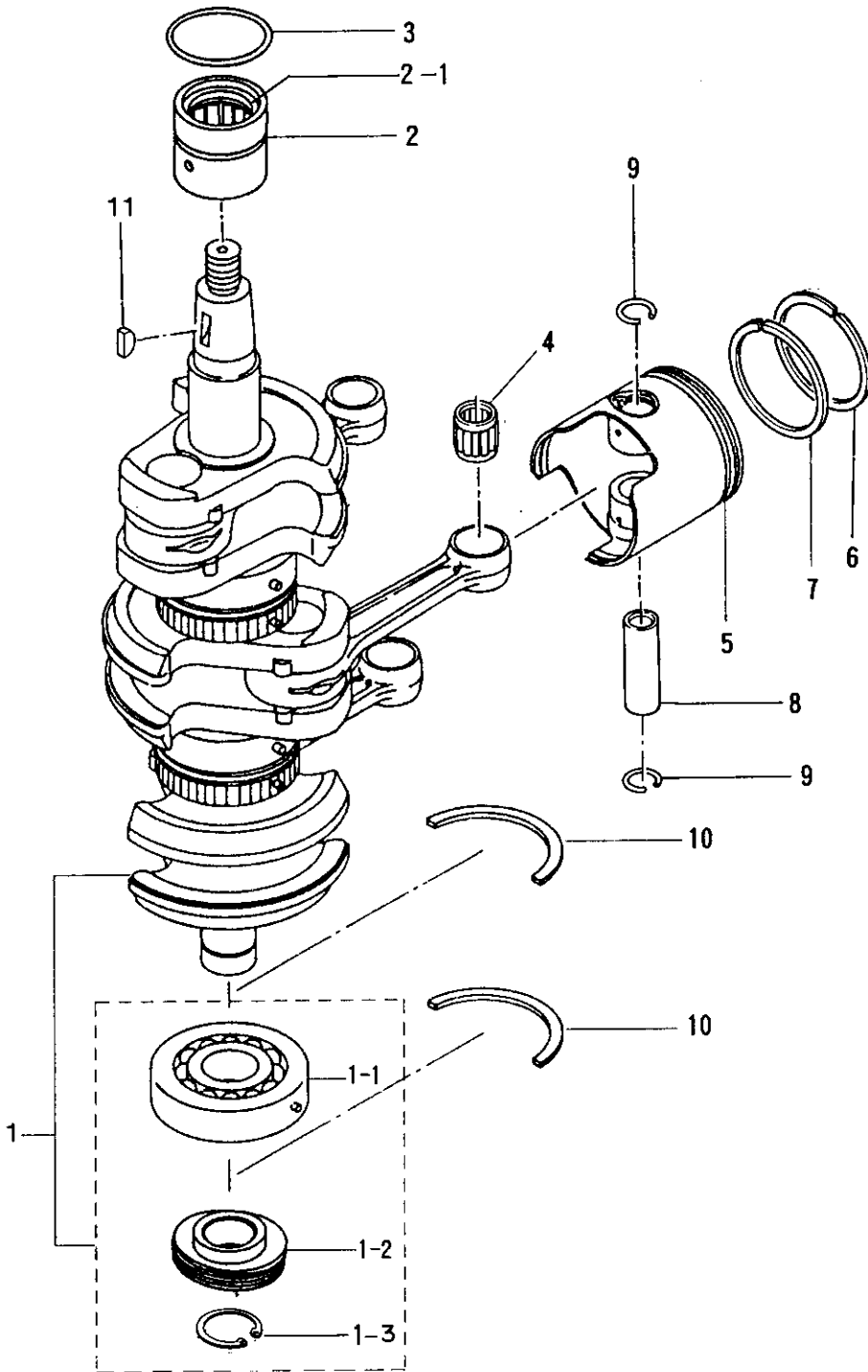


Fig. 25-1

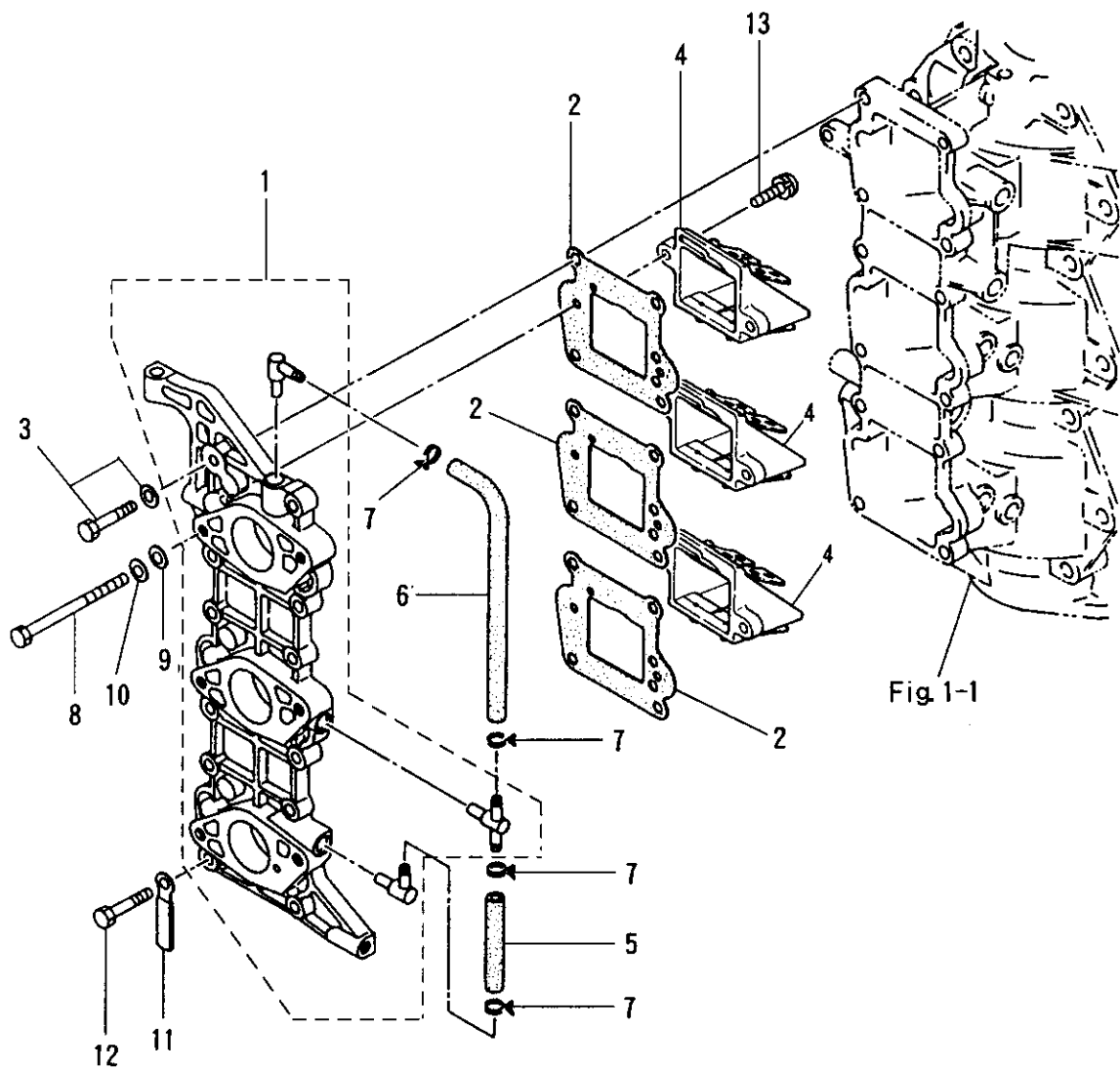
見出番号 Ref. NO.	部品番号 Part NO.	部 品 名 Part Name	個 数 Q'ty		備 考 Remarks
			40 D 2	50 D 2	
1-23	940121-0800	ワッシャ Washer	1	1	
1-24	3C8-01291-0	ロワヘッド, クランクケース Lower Head, Crank Case	1	1	
1-25	346-01216-0	Oリング, 1.7-59 O-Ring, 1.7-59	1	1	
1-26	334-00122-0	オイルシール, 25-40-8 Oil Seal, 25-40-8	1	1	
1-27	3C8-01215-0	オイルシール, 16-28-7 Oil Seal, 16-28-7	1	1	
1-28	910103-5620	ボルト Bolt	2	2	
1-29	3C8B02301-0	エキゾーストカバー, アウタ Exhaust Cover, Outer	1	1	
1-30	3C8B02302-0	エキゾーストカバー, インナ Exhaust Cover, Inner	1	1	
1-31	3C8-02305-0	ガスケット, エキゾーストカバー Gasket, Exhaust Cover	2	2	
1-32	910124-0625	ボルト Bolt	14	14	
1-33	940121-0600	ワッシャ Washer	14	14	
1-34	353-01138-0	ウォーター ニップル Water Nipple	1	1	
1-35	9810-5-0260	パイプ, ウォーター ニップル Pipe, Water Nipple	1	1	
1-36	3B7-76093-0	グロメット, 25-5 Grommet, 25-5	1	1	Eタイプ for E Type
1-37	3C8-09081-1	ブラインド プレート Blind Plate	1	1	
1-38	3C8-09082-0	ガスケット, ブラインド プレート Gasket, Blind Plate	1	1	混合仕様
1-39	910103-6616	ボルト Bolt	2	2	Premixing model
1-A-40	9701-0-1005	スパークプラグ Spark Plug	3	-	NGK B7HS-10
	9701-0-1009	スパークプラグ Spark Plug	-	3	NGK B8HS-10
	9701-0-1015	スパークプラグ (レジスタンス) Spark Plug(with Resistance)	3	-	NGK BR7HS-10
	9701-0-1016	スパークプラグ (レジスタンス) Spark Plug(with Resistance)	-	3	NGK BR8HS-10
1-41	309-06972-0	クランプ, 6.5-47.5P Clamp, 6.5-47.5P	1	1	
1-42	910103-0610	ボルト Bolt	1	1	

ピストン・クランクシャフト
Fig 2 PISTON · CRANK SHAFT



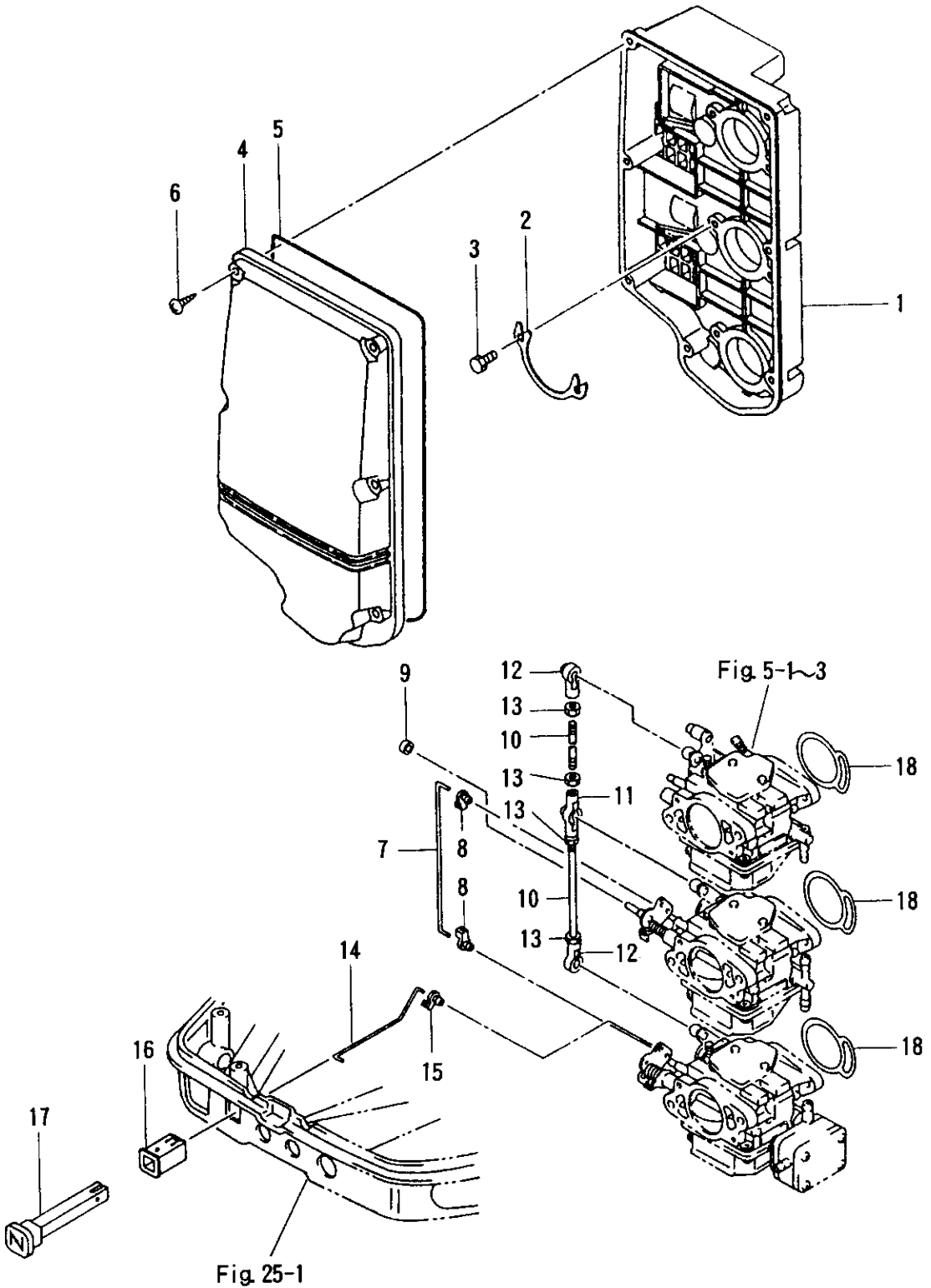
見出番号 Ref. NO.	部品番号 Part NO.	部 品 名 Part Name	個 数		備 考 Remarks
			40 D 2	50 D 2	
2-1	3C8-00030-0	クランクシャフトアッシー Crankshaft Ass'y	1	1	
2-1-1	3J2-00114-0	ベアリング, 6305 *Bearing, 6305	1	1	40D#36532~ 50D#53782~
2-1-2	3C8-09060-0	ドライブギヤ, オイルポンプ *Drive Gear, Oil Pump	1	1	
2-1-3	945107-2500	Cリング, d=25 *C-Ring, d=25	1	1	
2-2	3C8-00113-0	メインベアリングアッパー Main Bearing Upper	1	1	
2-2-1	3C8-00121-0	オイルシール 32-42-6 Oil Seal 32-42-6	1	1	
2-3	3C8-00108-0	Oリング, 2.4-39.7 O-Ring, 2.4-39.7	1	1	
2-4	345-00042-0	ニードルベアリング, 17-21-27 Needle Bearing, 17-21-27	3	3	
2-5	3C8-00001-3	ピストン(STD) Piston(STD)	3	3	
	3C8-00004-3	ピストン(0.5 0/S) Piston(0.5 0/S)	3	3	OPT
2-6	356-00011-0	ピストンリング 1st(STD) Piston Ring 1st(STD)	3	3	
	356-00014-0	ピストンリング 1st(0.5 0/S) Piston Ring 1st(0.5 0.S)	3	3	OPT
2-7	346-00011-0	ピストンリング 2nd(STD) Piston Ring 2nd(STD)	3	3	
	346-00014-0	ピストンリング 2nd(0.5 0/S) Piston Ring 2nd(0.5 0.S)	3	3	OPT
2-8	3C8-00021-0	ピストンピン Piston Pin	3	3	
2-9	334-00024-1	クリップ ピストンピン Clip, Piston Pin	6	6	
2-10	346-00115-0	スラストプレート, クランクシャフト Thrust Plate, Crankshaft	2	2	
2-11	334-00131-0	マグネットキー Magneto Key	1	1	

インレット・リードバルブ
Fig 3 INLET · REED VALVE



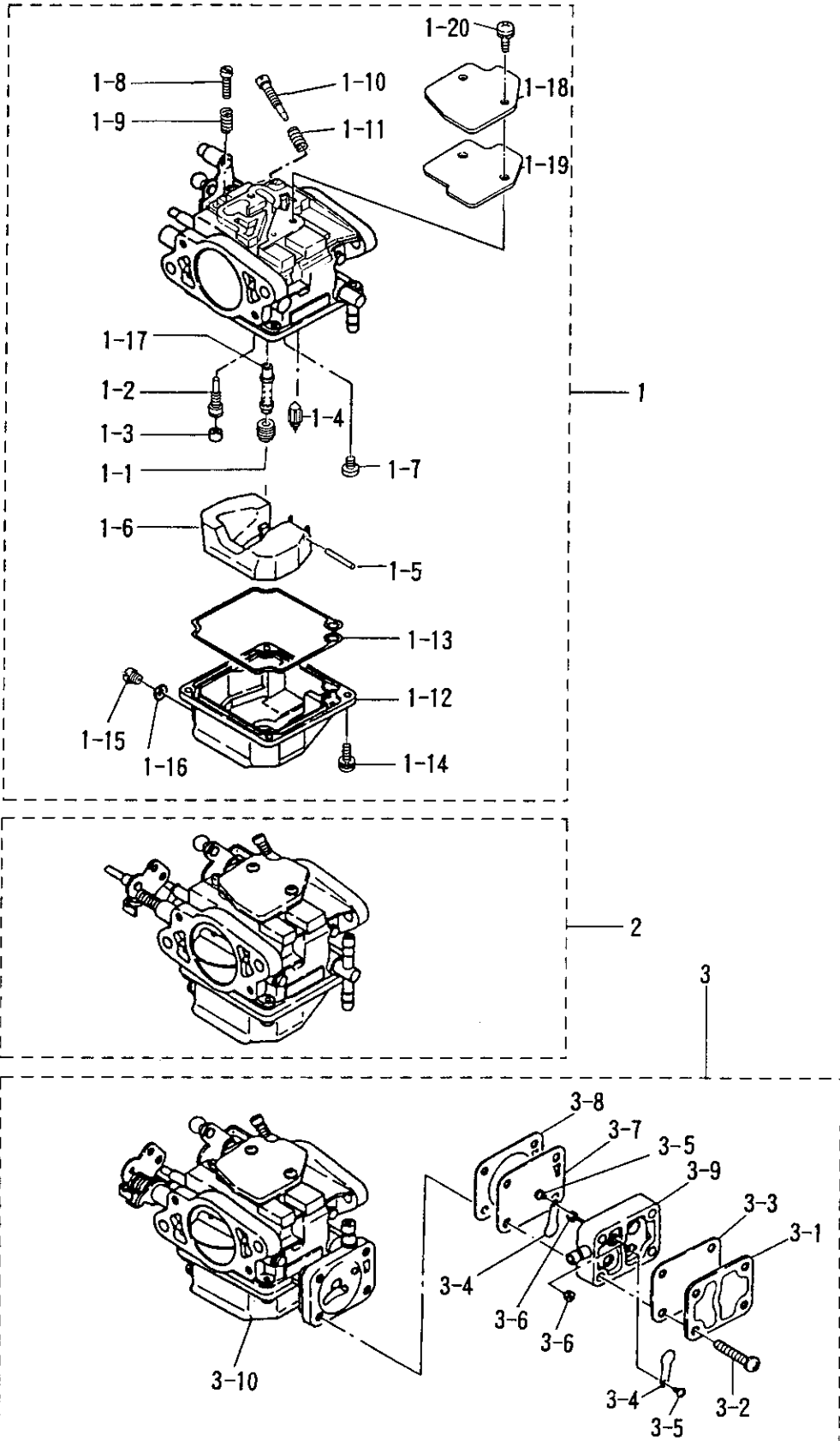
見出番号 Ref. NO.	部品番号 Part NO.	部 品 名 Part Name	個数Q' ty		備 考 Remarks
			40 D 2	50 D 2	
3-1	3C8B02020-0	インレットマニホールドアッシ Inlet Manifold Ass'y	1	—	
	3E3B02020-0	インレットマニホールドアッシ Inlet Manifold Ass'y	—	1	
3-2	3C8-02104-0	ガスケット, インレットマニホールド Gasket, Inlet Manifold	3	3	
3-3	910121-5625	ボルト Bolt	11	11	
3-4	3C8-02100-0	リードバルブアッシ Reed Valve Ass'y	3	—	
	3E3-02100-0	リードバルブアッシ Reed Valve Ass'y	—	3	
3-5	9810-5-0065	パイプ A, Lニップル Pipe A, L-Nipple	1	1	
3-6	9810-5-0155	パイプ B, Lニップル Pipe B, L-Nipple	1	1	
3-7	338-02215-0	クリップ Clip	4	4	
3-8	916181-0685	ボルト Bolt	6	6	
3-9	940121-0600	ワッシャ Washer	6	6	
3-10	941322-0600	スプリングワッシャ Spring Washer	6	6	
3-11	309-06972-0	クランプ, 6.5-47.5P Clamp, 6.5-47.5P	1	1	
3-12	910121-0625	ボルト Bolt	1	1	
3-13	921521-6516	スクリュ Screw	6	6	

エアサイレンサ
Fig 4 AIR SILENCER



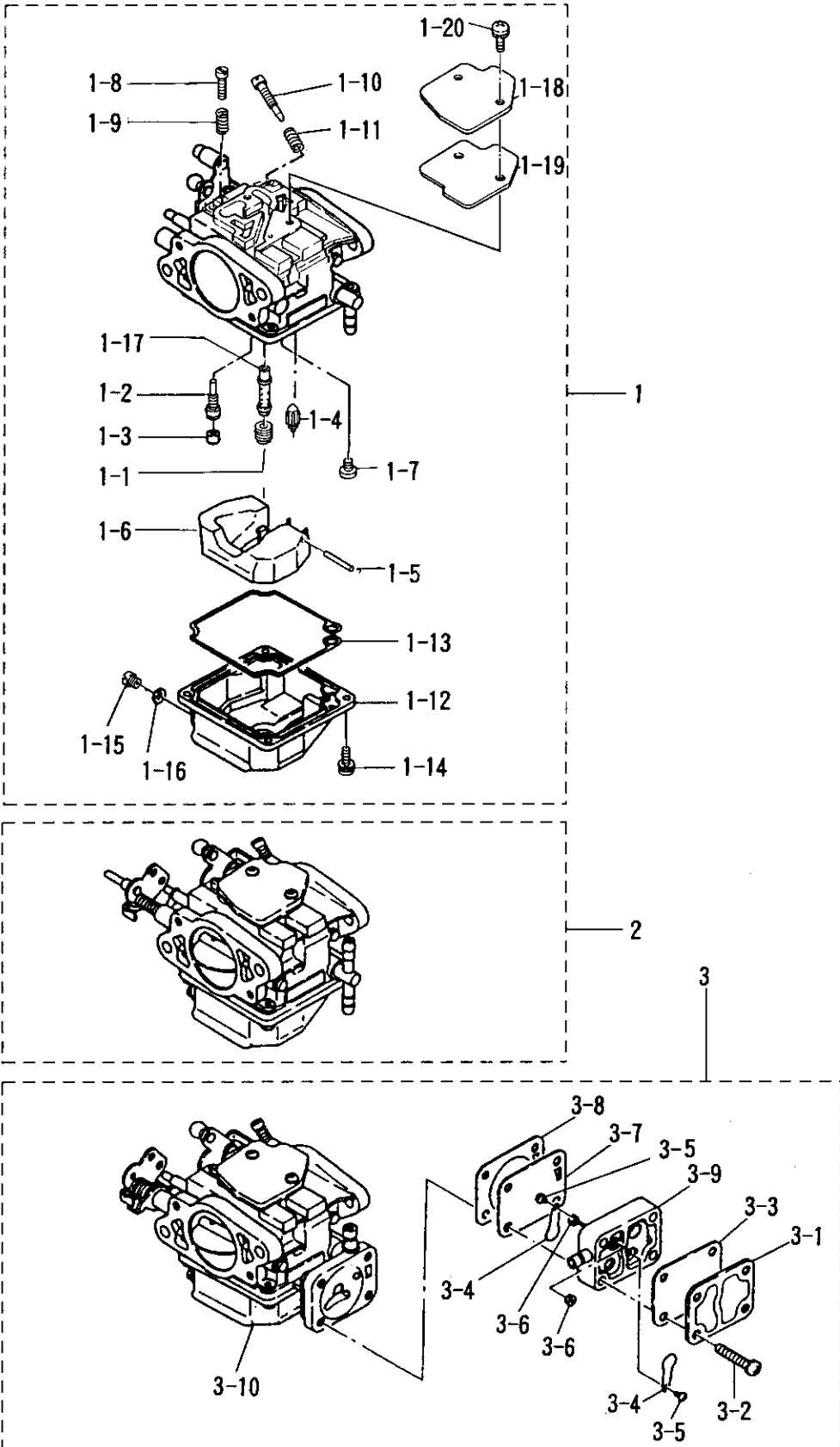
見出番号 Ref. NO.	部品番号 Part NO.	部 品 名 Part Name	個数 Q'ty		備 考 Remarks
			40 D 2	50 D 2	
4-1	3C8-02411-0	エアサイレンサ Air Silencer	1	-	
	3E3-02411-0	エアサイレンサ Air Silencer	-	1	
4-2	3C8-02417-0	ロックプレート, エアサイレンサ Lock Plate, Air Silencer	3	3	
4-3	3C8-02420-0	ボルト, 5-16 プレコート Bolt, 5-16 Precoated	6	6	
4-4	3C8-02415-0	カバー, エアサイレンサ Cover, Air Silencer	1	1	
4-5	3C8-02418-0	シールラバー, エアサイレンサ Seal Rubber, Air Silencer	1	1	
4-6	3F3-02423-0	タッピングスクリュー, 5-30 Tapping Screw, 5-30	7	7	
4-7	3C8-67191-0	Cリンク, 3-90 C-Link, 3-90	1	1	
4-8	346-67196-1	ロッドスナップ, 3-B Rod Snap, 3-B	2	2	
4-9	353-03271-0	ストップバ, チョークソレノイドフック Stopper, Choke Solenoid Hook	1	1	E型 E Type
4-10	348-63717-0	リンクロッド, 5-68 Link Rod, 5-68	2	2	
4-11	3B7-05229-0	キャップB, ボールジョイント Cap B, Ball Joint	1	1	
4-12	3B7-05243-0	キャップC, ボールジョイント Cap C, Ball Joint	2	2	
4-13	930106-0500	ナット Nut	4	4	
4-14	3C8-67192-0	ロッド, チョークリンク Rod, Choke Link	1	1	
4-15	346-67196-1	ロッドスナップ, 3-B Rod Snap, 3-B	1	1	
4-16	3C8-67153-0	ブッシング, チョークノブ Bushing, Choke Knob	1	1	
4-17	3C8-67151-0	チョークノブ Choke Knob	1	1	
4-18	3C8-02011-0	Oリング O-Ring	3	-	
	3E3-02011-0	ガスケット, キャブレタ Gasket, Carburetor	-	3	

キャブレタ
Fig 5 CARBURETOR



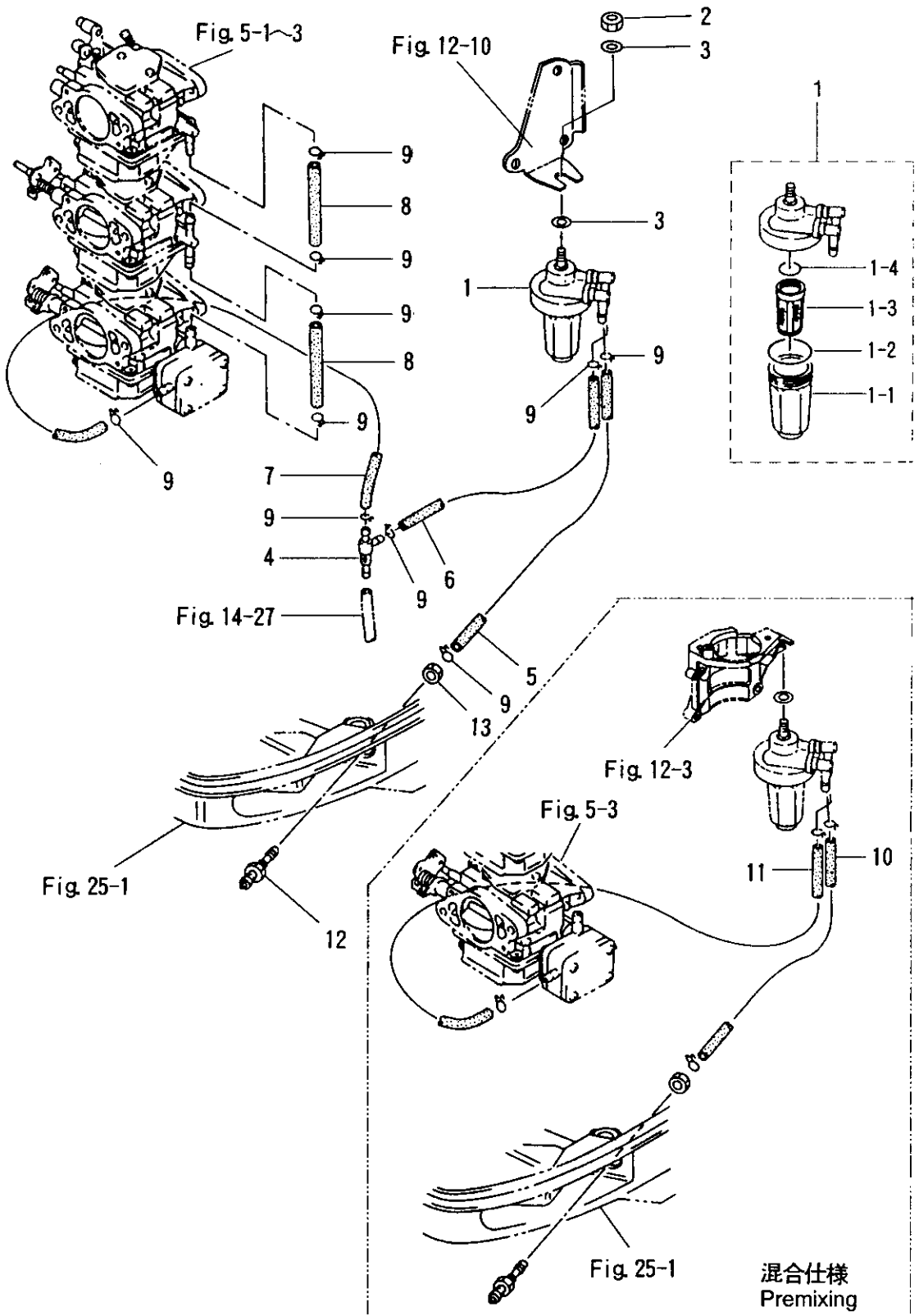
見出番号 Ref. NO.	部品番号 Part NO.	部 品 名 Part Name	個 数 Q'ty		備 考 Remarks
			40 D 2	50 D 2	
5-1	3C8-03200-3	キャブレタ アップ Carburetor Upper Ass'y	1	-	40D2#43540~
	3E3-03200-2	キャブレタ アップ Carburetor Upper Ass'y	-	1	50D2#59260~
5-1-1	3C8-03441-0	メインジェット #122 *Main Jet #122	1	-	X3 Upper, Centor Lower
	3E3-03445-0	メインジェット #132 *Main Jet #132	-	1	X2 Upper, Centor
	3E3-03151-1	メインジェット #135 *Main Jet #132	-	1	Lower
5-1-2	3C8-03152-0	スロージェット #66 *Slow Jet #66	1	-	X3
	3E3-03461-0	スロージェット #80 *Slow Jet #80	-	1	X3
5-1-3	3C8-03169-0	プラグ *Plug	1	1	X3
5-1-4	3C8-03147-0	フロートバルブ *Float Valve	1	1	X3
5-1-5	3C8-03126-0	フロートアームピン *Float Arm Pin	1	1	X3
5-1-6	3C8-03125-0	フロート *Float	1	1	X3
5-1-7	921722-0410	スクリュ *Screw	1	1	X3
5-1-8	3C8-03179-0	ストップスクリュ *Stop Screw	1	1	Upper Carburetor
5-1-9	3C8-03157-0	スプリング A *Spring A	1	1	Upper Carburetor
5-1-10	3C8-03156-0	アジャストスクリュ *Adjust Screw	1	1	Upper, Centor X3 Lower
5-1-11	3C8-03157-0	スプリング B *Spring B	1	1	X3
5-1-12	3C8-03120-0	フロートチャンバー *Float Chamber	1	1	X2 Upper, Centor
5-1-13	3C8-03121-0	ガスケット *Gasket	1	1	X3 Upper, Centor Lower
5-1-14	922532-6412	スクリュ *Screw	4	4	X3
5-1-15	910332-0405	ドレンスクリュ *Drain Screw	1	1	X3
5-1-16	3C8-03193-0	ガスケット *Gasket	1	1	X3
5-1-17	3C8-03141-0	メインノズル *Main Nozzle	1	-	X3
	3E3-03141-0	メインノズル *Main Nozzle	-	1	X3
5-1-18	3C8-03181-0	キャブレタカバー *Carburetor Cover	1	1	X3
5-1-19	3C8-03182-0	ガスケット, キャブレタカバー *Gasket, Carburetor Cover	1	1	X3
5-1-20	922522-6410	スクリュ *Screw	2	2	X3
5-2	3C8-03207-3	キャブレタセンタアッ Carburetor Center Ass'y	1	-	40D2#43540~
	3E3-03207-2	キャブレタセンタアッ Carburetor Center Ass'y	-	1	50D2#59260~

キャブレタ
Fig 5 CARBURETOR



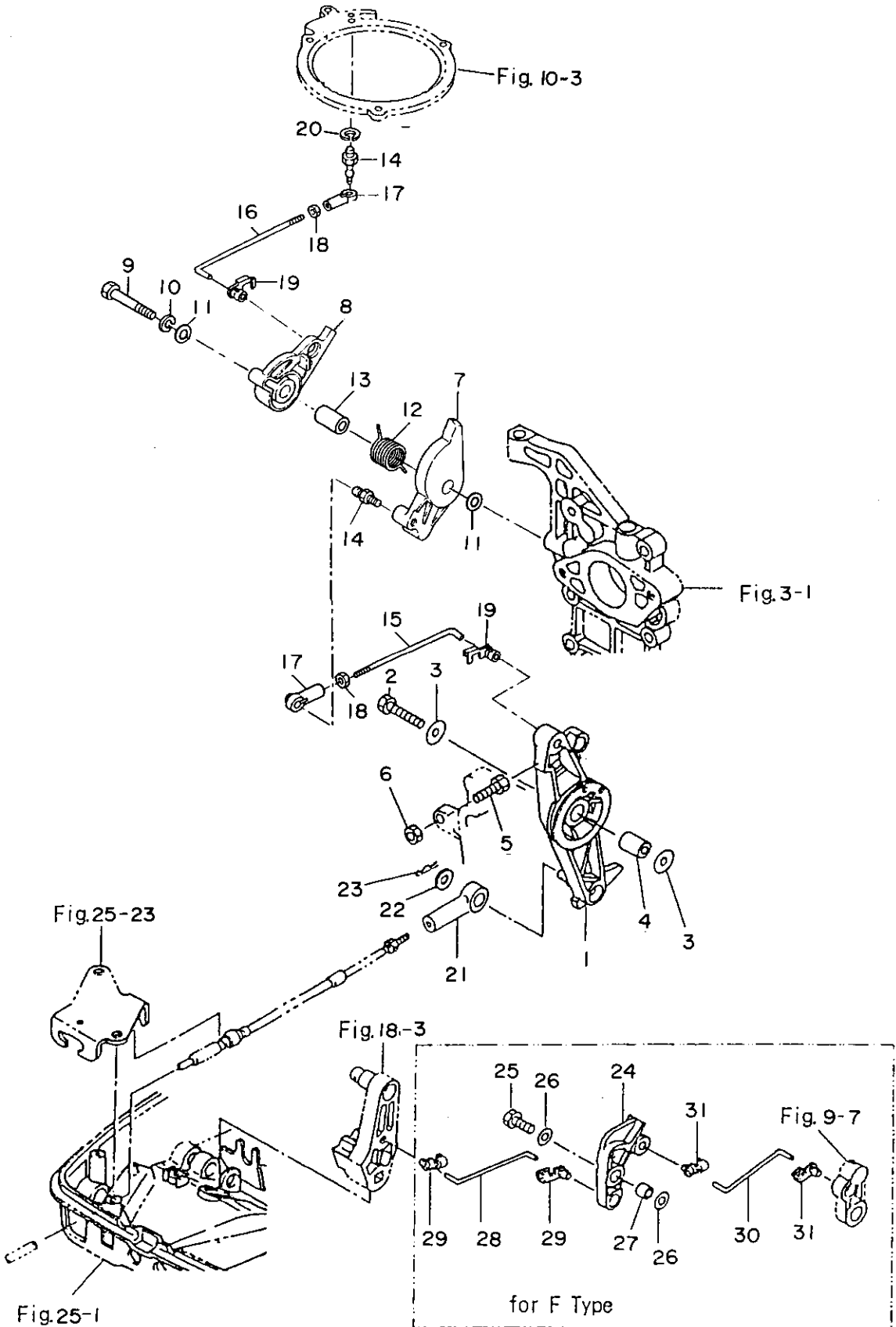
見出番号 Ref. NO.	部品番号 Part NO.	部 品 名 Part Name	個 数 Q'ty		備 考 Remarks
			40 D 2	50 D 2	
5-3	3C8-03210-3	キャブレタロワアッシ, Carburetor Lower Ass'y	1	-	40D2#43540~
	3E3-03210-2	キャブレタロワアッシ, Carburetor Lower Ass'y	-	1	50D2#59260~
5-3-1	3C8-04004-0	ポンプカバー *Pump Cover	1	1	
5-3-2	922532-6525	スクリュ *Screw	4	4	
5-3-3	3C8-04018-0	ガスケット, ポンプカバー *Gasket, Pump Cover	1	1	
5-3-4	350-04014-0	チェックバルブ *Check Valve	2	2	
5-3-5	921703-0305	スクリュ *Screw	2	2	
5-3-6	930203-0300	ナット *Nut	2	2	
5-3-7	350-04005-0	ダイヤフラム, ポンプ *Diaphragm, Pump	1	1	
5-3-8	3C8-04028-0	ガスケット, ポンプボデー *Gasket, Pump Body	1	1	
5-3-9	3C8-04002-0	ポンプボデー *Pump Body	1	1	
5-3-10	3C8-03123-0	フロートチャンバー(ロワ) *Float Chamber(Lower)	1	1	

フュエルライン
Fig 6 FUEL LINE



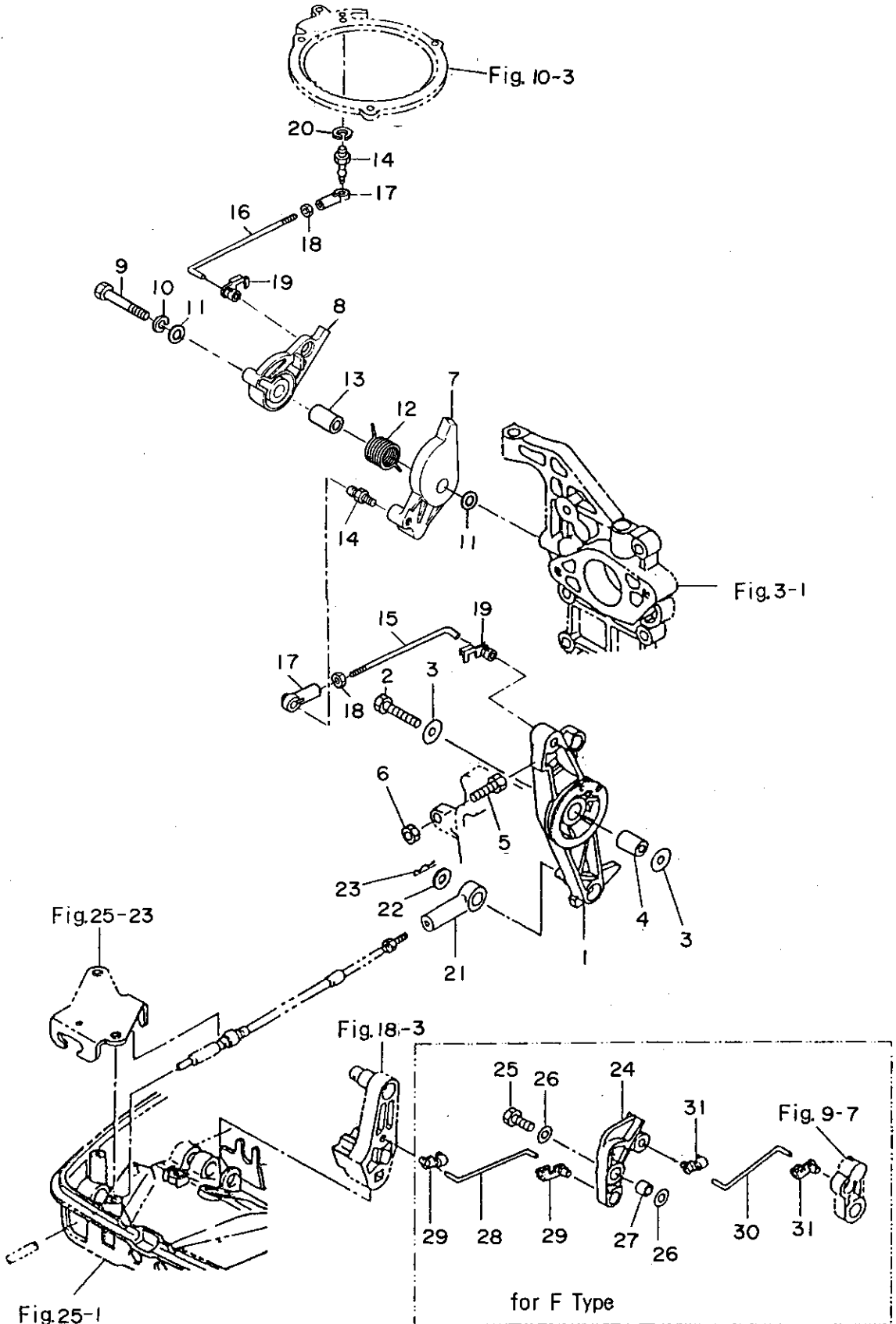
見出番号 Ref.NO.	部品番号 Part NO.	部 品 名 Part Name	個 数 Q'ty		備 考 Remarks
			40 D 2	50 D 2	
6-1	387-02230-0	フエルフイルタアッシ Fuel Filter Ass'y	1	1	
6-1-1	387-02237-0	カップ *Cup	1	1	
6-1-2	387-02235-0	Oリング A *O-Ring A	1	1	
6-1-3	387-02234-0	フィルタ *Filter	1	1	
6-1-4	387-02236-0	Oリング B *O-Ring B	1	1	
6-2	930106-0800	ナット Nut	1	1	
6-3	940103-0800	ワッシャ Washer	2	2	
6-4	3C8-09075-0	チェックバルブコンプリート Check Valve Complete	1	1	
6-5	9810-5-0215	フエルパイプ A Fuel Pipe A	1	1	
6-6	9810-5-0300	フエルパイプ B Fuel Pipe B	1	1	オートミキング仕様 Automixing model
6-7	9810-5-0200	フエルパイプ C Fuel Pipe C	1	1	
6-8	9810-5-0080	フエルパイプ D Fuel Pipe D	2	2	
6-9	338-02215-0	クリップ Clip	10	10	
	338-02215-0	クリップ Clip	8	8	混合仕様
6-10	9810-5-0350	フエルパイプ E Fuel Pipe E	1	1	Pre-mixing model
6-11	9810-5-0530	フエルパイプ F Fuel Pipe F	1	1	
6-12	382-70260-1	フエルコネクタ (エンジン、メール) Fuel Connector (Engine, Male)	1	1	
6-13	332-70261-0	ナット、10 P1.25 Nut, 10 P1.25	1	1	

スロットル
Fig 7 THROTTLE

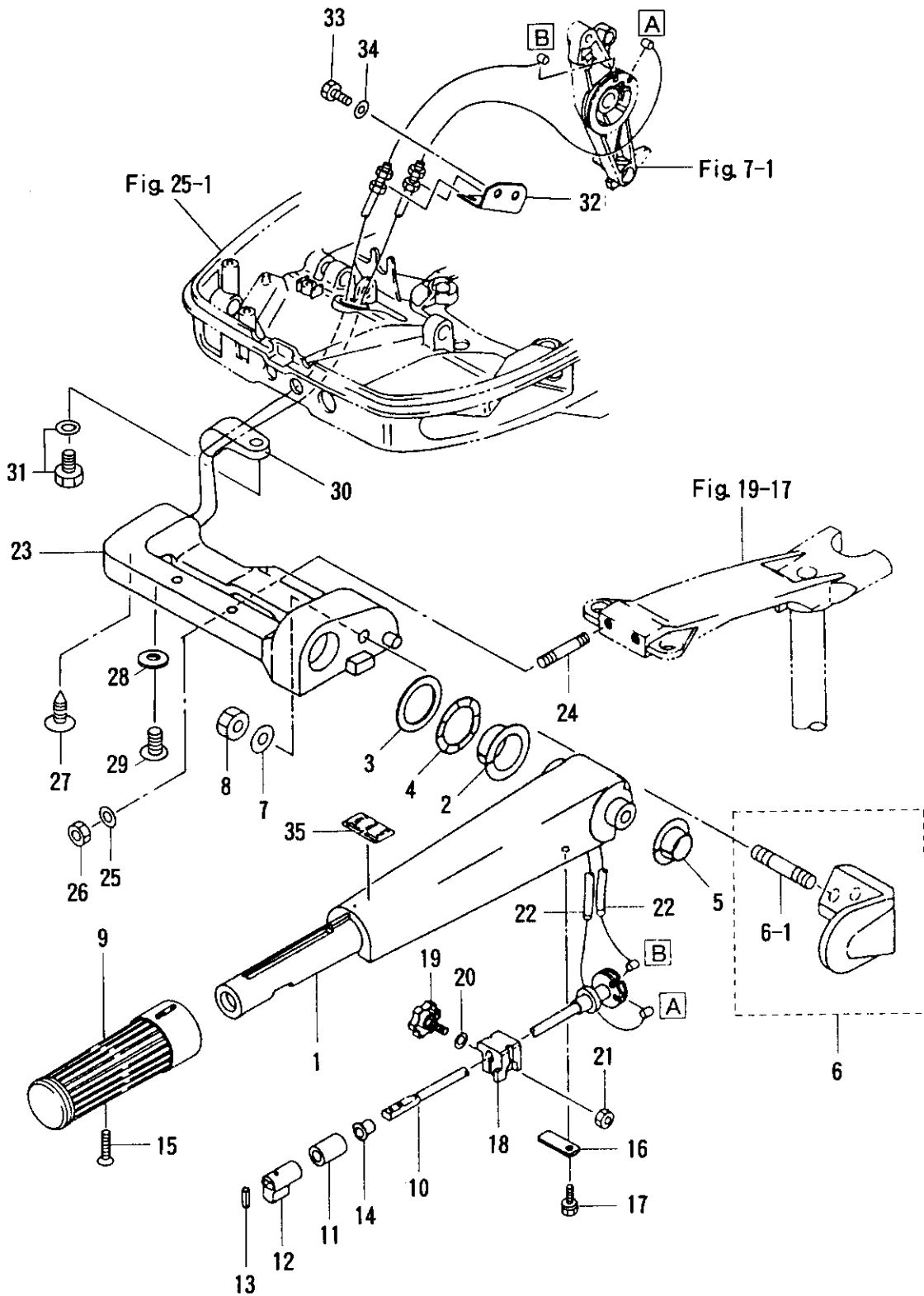


見出番号 Ref. NO.	部品番号 Part NO.	部 品 名 Part Name	個 数 Q'ty		備 考 Remarks
			40 D 2	50 D 2	
7-1	3C8-63711-0	アドバンサアーム Advancer Arm	1	1	
7-2	910103-0635	ボルト Bolt	1	1	
7-3	346-67115-0	ワッシャ, 6.5-21-1 Washer, 6.5-21-1	2	2	
7-4	3C8-63732-0	カラー, 6.2-12-17 Collar, 6.2-12-17	1	1	
7-5	910103-0630	ボルト Bolt	1	1	
7-6	930103-0600	ナット Nut	1	1	
7-7	3C8-63704-0	スロットルカム (A) Throttle Cam (A)	1	-	40D2#43540~
	3E3-63718-1	スロットルカム Throttle Cam	-	1	50D2#59260~
7-8	3E3-63712-0	アドバンサレバー Advancer Lever	1	1	40D2#43540~ 50D2#59260~
7-9	910103-0640	ボルト Bolt	1	1	
7-10	941303-0600	スプリングワッシャ Spring, Washer	1	1	
7-11	3C8-66308-0	ワッシャ, 6-16-1.5 Washer, 6-16-1.5	2	2	
7-12	3E3-63727-0	スプリング, スロットルカム Spring, Throttle Cam	1	1	40D2#43540~ 50D2#59260~
7-13	3E3-63721-0	カラー, 6.5-10.5-26.3 Collar, 6.5-10.5-26.3	1	1	
7-14	346-05228-0	ボールジョイント B Ball Joint B	2	2	
7-15	3E3-63709-0	Lリンク, 5-105 L-Link, 5-105	1	1	40D2#43540~ 50D2#59260~
7-16	3E3-63716-0	Lリンク, 5-90 L-Link, 5-90	1	1	40D2#43540~ 50D2#59260~
7-17	3B7-05243-0	キャップ C, ボールジョイント Cap C, Ball Joint	2	2	
7-18	930106-0500	ナット Nut	2	2	
7-19	3C8-63733-0	ロッドスナップ, 5-3 Rod Snap, 5-3	2	2	
7-20	941303-0600	スプリングワッシャ Spring Washer	1	1	
7-21	3B7-83715-0	ケーブルジョイント Cable Joint	1	1	
7-22	353-83719-0	ワッシャ, 8.5-18-1.6 Washer, 8.5-18-1.6	1	1	for P Type
7-23	951603-0800	Rピン, d=8 R-Pin, d=8	1	1	
7-24	3C8-05213-0	アーム, スロットルストップ Arm, Throttle Stop	1	1	
7-25	910114-0625	ボルト Bolt	1	1	
7-26	940103-0600	ワッシャ Washer	2	2	for F Type
7-27	353-76079-0	カラー, 6.2-9-9.3 Collar, 6.2-9-9.3	1	1	

スロットル
Fig 7 THROTTLE

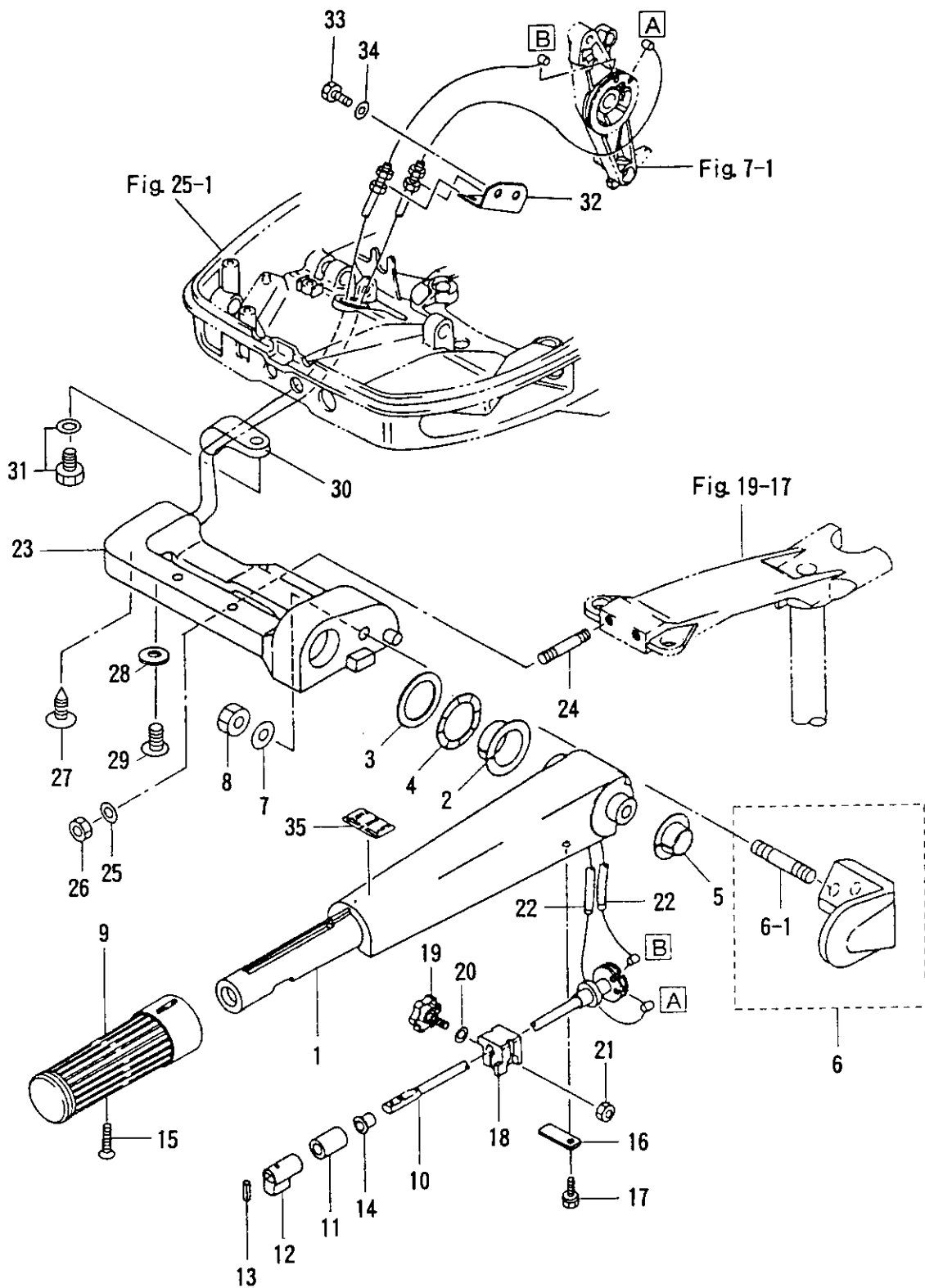


ステアリングハンドル (Fタイプ)
 Fig 8 STEERING HANDLE (F Type)



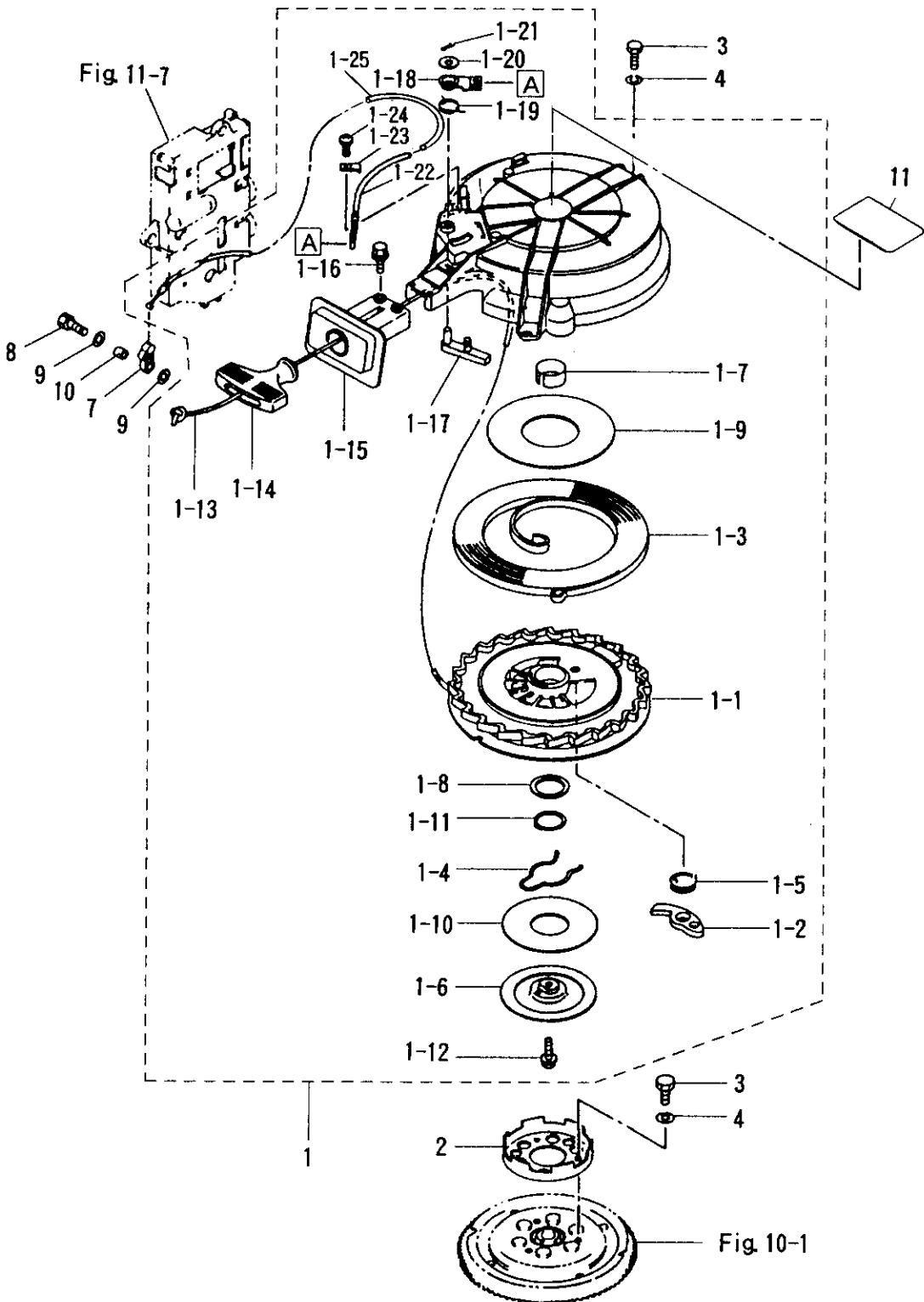
見出番号 Ref. NO.	部品番号 Part NO.	部 品 名 Part Name	個数 ⁰ ty		備 考 Remarks
			40 D 2	50 D 2	
8-1	3C8S63011-0	ステアリングハンドル Steering Handle	1	1	
8-2	3C8-63101-0	ブッシング A, ステアリングハンドル Bushing A, Steering Handle	1	1	
8-3	3B2-63108-0	ワッシャ, 30-45-1 Washer, 30-45-1	1	1	
8-4	3B2-63109-0	ウェーブワッシャ, 30-45-1.2 Wave Washer, 30-45-1.2	1	1	
8-5	3C8-63102-0	ブッシング B, ステアリングハンドル Bushing B, Steering Handle	1	1	
8-6	3C8S63027-0	ホルダアッシ, ステアリングハンドル Holder Ass'y, Steering Handle	1	1	
8-6-1	915303-1022	スタッドボルト *Stud Bolt	1	1	
8-7	940103-1000	ワッシャ Washer	1	1	
8-8	930103-1000	ナット, 10 P1.5 Nut, 10 P1.5	1	1	
8-9	398-63012-0	グリップ Grip	1	1	
8-10	3C8-63041-1	スロットルシャフト Throttle Shaft	1	1	
8-11	345-63048-0	ラバー, スロットルシャフト Rubber, Throttle Shaft	1	1	
8-12	398-63053-0	スペーサ, スロットルシャフト Spacer, Throttle Shaft	1	1	
8-13	951403-0310	スプリングピン, 3-10 Spring Pin, 3-10	1	1	
8-14	350-63046-0	ブッシング, 8.4-10-11 Bushing, 8.4-10-11	1	1	
8-15	921803-0525	スクリュ Screw	1	1	
8-16	3C8-63063-0	サポータ, スロットルシャフト Supporter, Throttle Shaft	1	1	
8-17	910103-5612	ボルト Bolt	1	1	
8-18	3B2-63035-1	フリクションピース, グリップ Friction Piece, Grip	1	1	
8-19	3B2-63034-0	アジャストスクリュ Adjust Screw	1	1	
8-20	940103-0600	ワッシャ Washer	1	1	
8-21	930103-0600	ナット Nut	1	1	
8-22	3C8-63600-0	スロットルワイヤ Throttle Wire	2	2	
8-23	3C8S62001-1	ステアリングブラケット Steering Bracket	1	1	40D#36249~ 50D#53583~
8-24	915203-0845	スタッドボルト Stud Bolt	2	2	
8-25	940103-0800	ワッシャ Washer	2	2	
8-26	930403-0800	ナイロンナット, 8 P1.25 Nylon Nut, 8 P1.25	2	2	
8-27	3C8-63607-0	クリップ, スロットルワイヤ Crip, Throttle Wire	1	1	40D#36249~ 50D#53583~

ステアリングハンドル (Fタイプ)
 Fig 8 STEERING HANDLE (F Type)



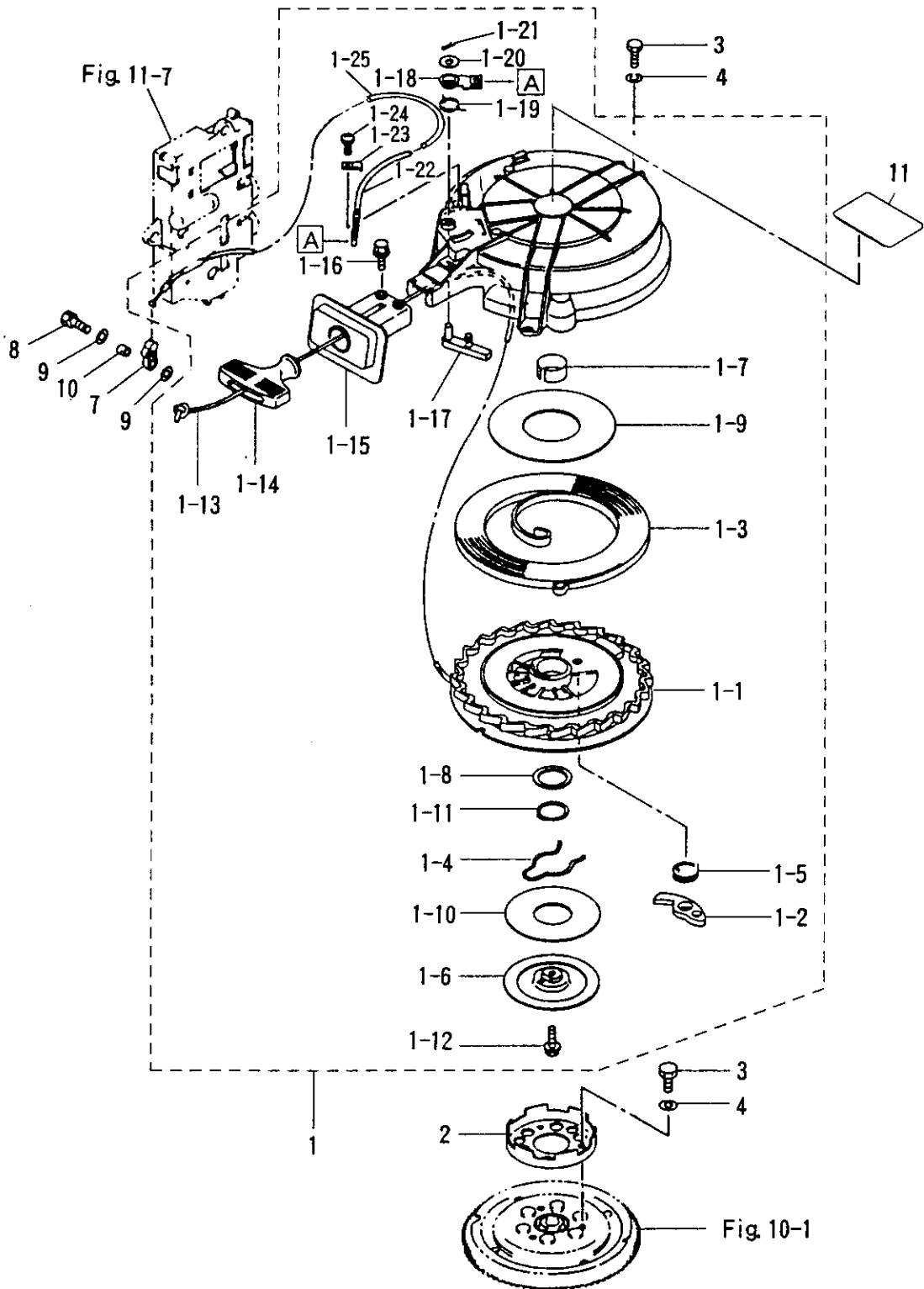
見出番号 Ref. NO.	部品番号 Part NO.	部品名 Part Name	個数 Q'ty		備考 Remarks
			40 D 2	50 D 2	
8-28	3C8-66308-0	ワッシャー, 6-16-1.5 Washer, 6-16-1.5	1	1	40D#36249~ 50D#53583~
8-29	921503-0610	スクリュー Screw	1	1	
8-30	345-06915-0	クランプ, 6.5-14L Cramp, 6.5-14L	1	1	40D#36249~ 50D#53583~
8-31	910103-5612	ボルト Bolt	1	1	
8-32	3C8-63508-0	ブラケット, スロットルワイヤ Bracket, Throttle Wire	1	1	
8-33	910114-0614	ボルト Bolt	2	2	
8-34	940103-0600	ワッシャー Washer	2	2	
8-35	334-72019-0	ラベル, スロットル Label, Throttle	1	1	

リコイル スタータ (Fタイプ)
 Fig 9 RECOIL STARTER (F Type)

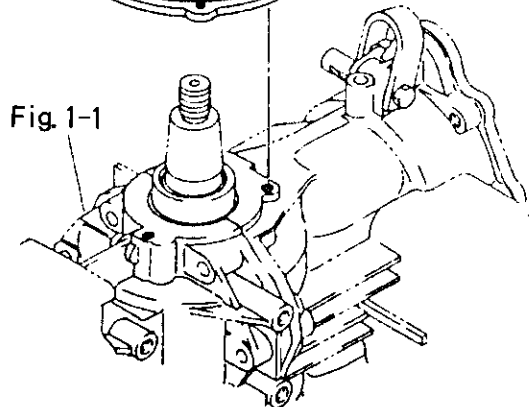
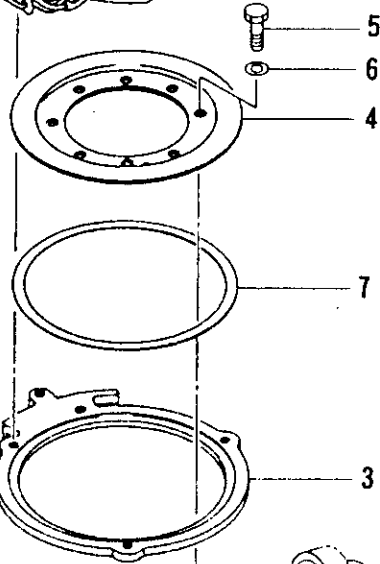
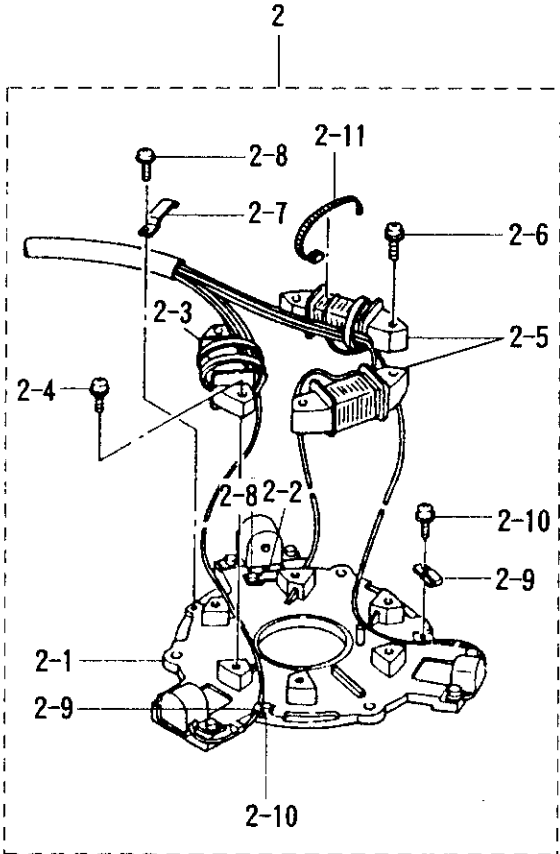
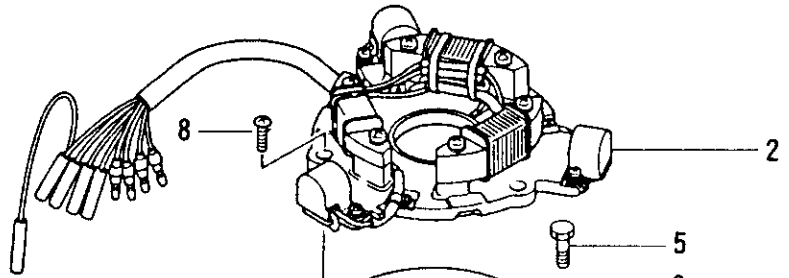
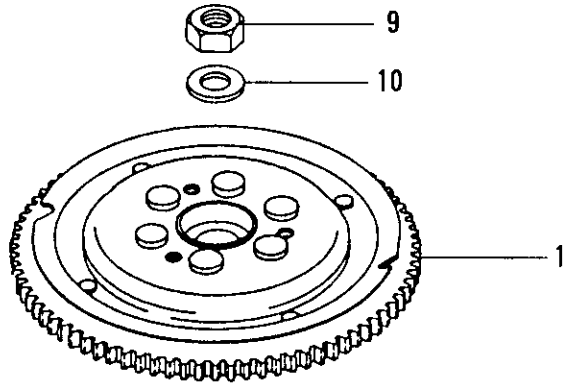


見出番号 Ref. NO.	部品番号 Part NO.	部 品 名 Part Name	個数 ^Q ty		備 考 Remarks
			40 D 2	50 D 2	
9-1	3C8-05090-1	リコイルスタータアッシ Recoil Starter Ass'y	1	1	
9-1-1	3C8-05106-0	リールコンプリート *Reel Complete	1	1	
9-1-2	3C8-05003-0	ラチェット *Ratchet	1	1	
9-1-3	3C8-05004-0	スタータスプリング *Starter Spring	1	1	
9-1-4	3C8-05007-0	フリクションスプリング *Friction Spring	1	1	
9-1-5	3C8-05012-0	リターンズスプリング *Return Spring	1	1	
9-1-6	3C8-05006-0	フリクションプレート *Friction Plate	1	1	
9-1-7	3C8-05107-0	ブッシング *Bushing	1	1	
9-1-8	3C8-05108-0	ワッシャ *Washer	1	1	
9-1-9	3C8-05023-0	スライドプレート *Sliding Plate	1	1	
9-1-10	3C8-05029-0	スライドプレート *Sliding Plate	1	1	
9-1-11	945127-2800	Cリング *C-Ring	1	1	
9-1-12	3C8-05138-0	ボルト *Bolt	1	1	
9-1-13	3C8-05013-0	スタータロープ *Starter Rope	1	1	
9-1-14	3C8-05019-0	スタータハンドルコンプリート *Starter Handle Complete	1	1	
9-1-15	3C8-05014-0	ガイド, スタータロープ *Guide, Starter Rope	1	1	
9-1-16	3C8-05138-0	ボルト *Bolt	2	2	
9-1-17	3C8-05252-0	リールストッパ *Reel Stopper	1	1	
9-1-18	3C8-05253-0	ストッパアーム *Stopper Arm	1	1	
9-1-19	3C8-05216-0	ストッパスプリング *Stopper Spring	1	1	
9-1-20	3C8-05237-0	ワッシャ *Washer	1	1	
9-1-21	951503-1520	スプリットピン *Split Pin	1	1	
9-1-22	3C8-05217-0	ワイヤコンプリート *Wire Complete	1	1	
9-1-23	3C8-05257-0	ケーブルホルダー *Cable Holder	1	1	
9-1-24	922431-0510	スクリュ *Screw	1	1	
9-1-25	3C8-05238-0	パイプ *Pipe	1	1	
9-2	3C8-05901-0	スタータプーリ Starter Pulley	1	1	
9-3	910114-0625	ボルト Bolt	3	3	

リコイル スタータ (Fタイプ)
 Fig 9 RECOIL STARTER (F Type)

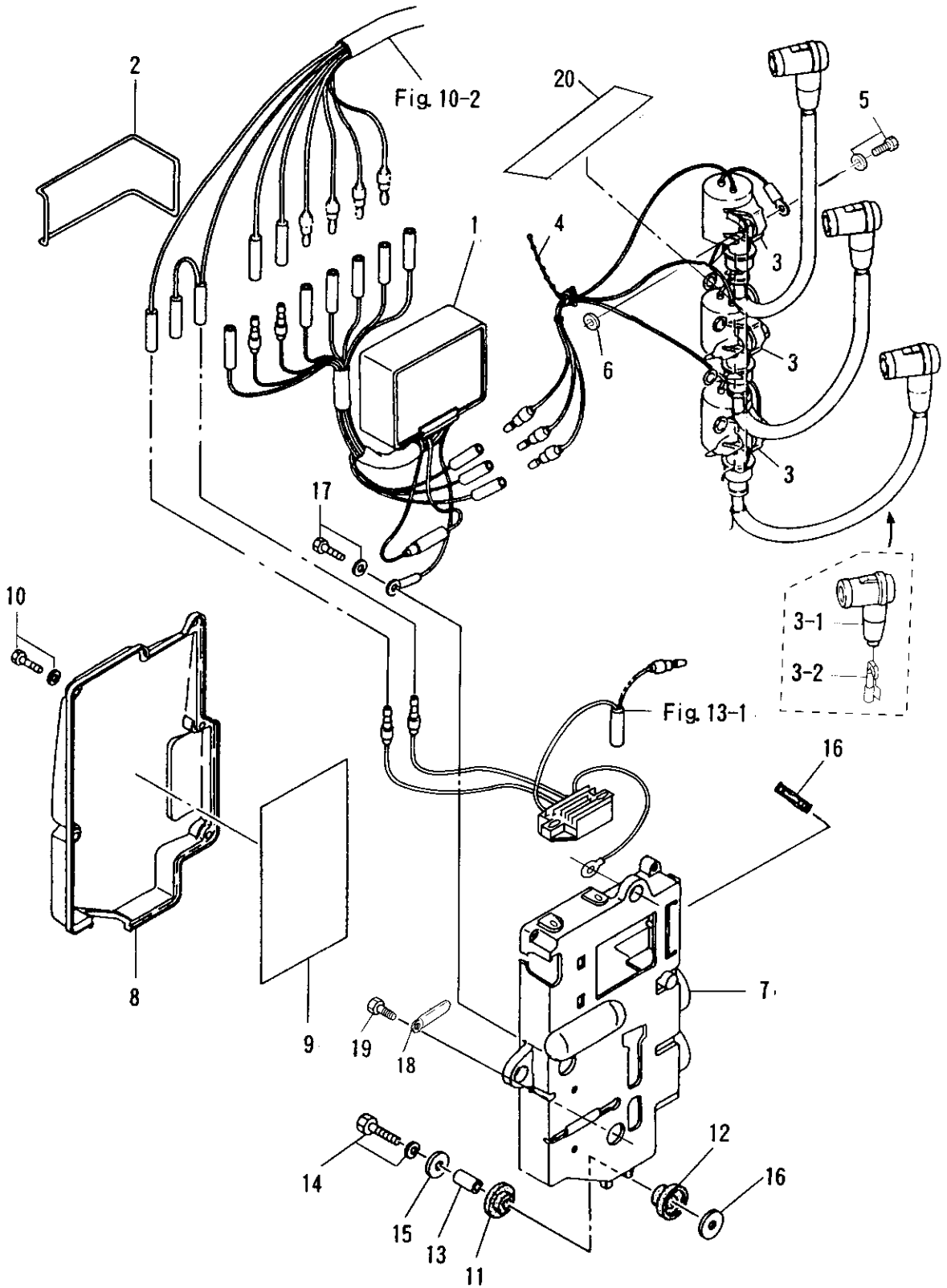


マグネト
Fig 10 MAGNETO



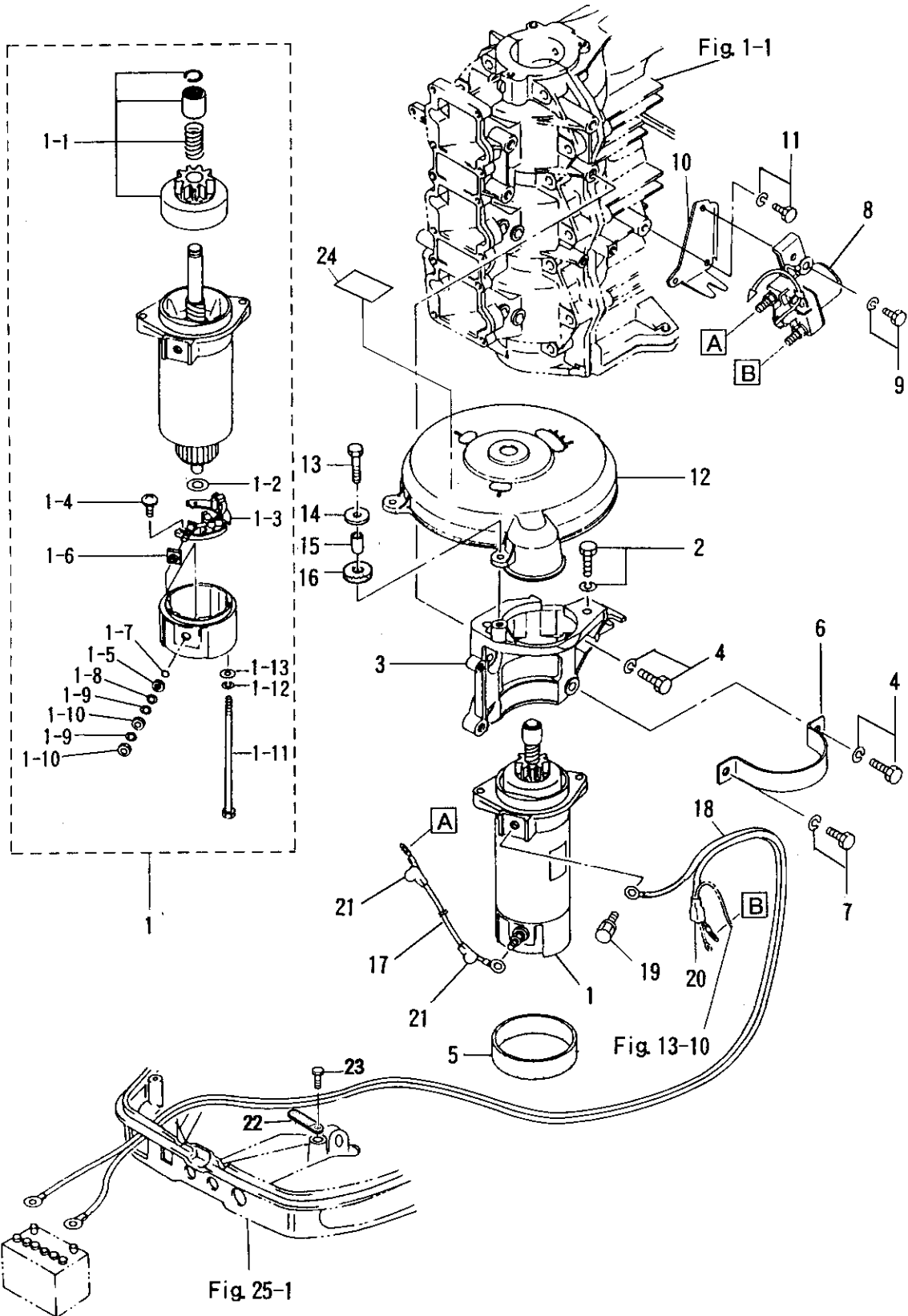
見出番号 Ref. NO.	部品番号 Part NO.	部 品 名 Part Name	個 数 ' ty		備 考 Remarks
			40 D 2	50 D 2	
10-1	3C8-06101-1	フライホイール Flywheel	1	1	40D#37998~ 50D#54652~
10-2	3C8-06103-2	コイルプレートアッシー Coil Plate Ass'y	1	1	40D#42738~ 50D#58631~
10-2-1	3C8-06130-2	パルスプレートアッシー *Pulser Plate Ass'y	1	1	40D#42738~ 50D#58631~
10-2-2	3B7-06131-0	パルスホルダ *Pulser Holder	1	1	
10-2-3	3C8-06120-1	エキサイタコイル *Exciter Coil	1	1	40D#37998~ 50D#54652~
10-2-4	921521-6630	スクリュー *Screw	2	2	
10-2-5	3C8-06123-1	オルタネータ *Alternator	1 set	1 set	40D#37998~ 50D#54652~
10-2-6	921521-6630	スクリュー *Screw	4	4	
10-2-7	3B7-06135-0	ホルダ, マグネットコード *Holder, Magneto Cord	1	1	
10-2-8	922521-0406	スクリュー *Screw	2	2	
10-2-9	3B7-06132-0	クランプ, パルサ *Clamp, Pulser	2	2	
10-2-10	922521-6406	スクリュー *Screw	2	2	
10-2-11	3B7-06133-0	バンド, リードワイヤ *Band, Lead Wire	3	3	
10-3	3B7-63723-0	セットリング Set Ring	1	1	
10-4	346-63722-2	ガイドプレート Guide Plate	1	1	
10-5	910121-0616	ボルト Bolt	3	3	
10-6	941322-0600	スプリングワッシャー Spring Washer	3	3	
10-7	3C8-63745-0	シム, 110-122-0.15 Shim, 110-122-0.15	AR	AR	
	3C8-63746-0	シム, 110-122-0.20 Shim, 110-122-0.20	AR	AR	
	3C8-63747-0	シム, 110-122-0.25 Shim, 110-122-0.25	AR	AR	
10-8	921503-6510	スクリュー Screw	3	3	40D#42738~ 50D#58631~
10-9	353-00132-0	ナット, 18 P1.5 Nut, 18 P1.5	1	1	
10-10	353-00133-0	ワッシャー, 19-34-3 Washer, 19-34-3	1	1	

エレクトリックパーツ (C.D. ユニット)
 Fig.11 ELECTRIC PARTS (C.D. UNIT)



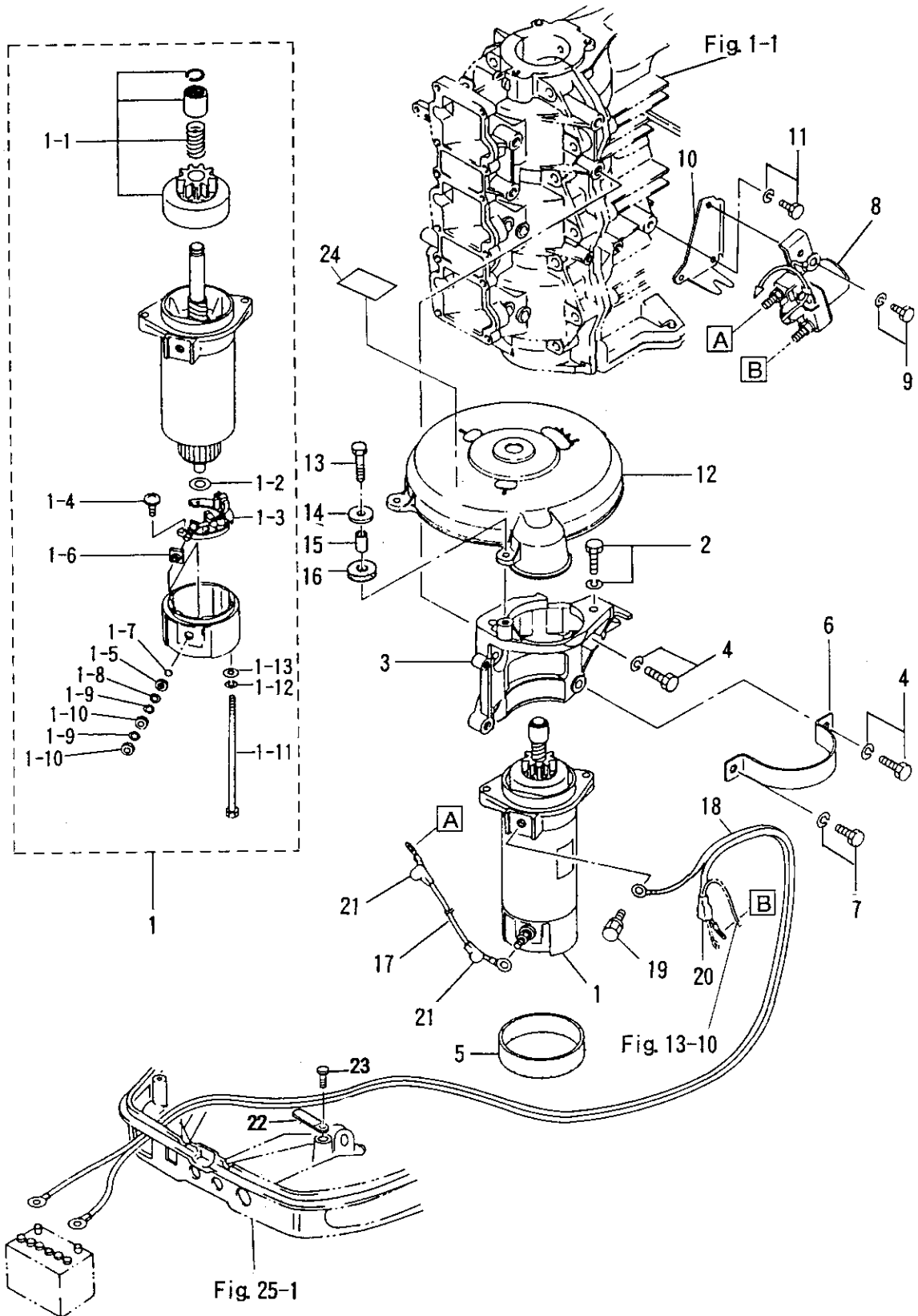
見出番号 Ref. NO.	部品番号 Part NO.	部 品 名 Part Name	数量 Q'ty		備 考 Remarks
			40 D 2	50 D 2	
11-1	3C8-06160-0	CDユニット C. D. Unit	1	1	
11-2	3B7-60103-0	0リング, 3.1-94.4 O-Ring, 3.1-94.4	1	1	
11-3	3C7-06050-0	イグニッションコイルアッシ Ignition Coil Ass'y	3	3	
	3C7-06040-0	イグニッションコイルアッシ Ignition Coil Ass'y	3	3	W/Resistance Cap
11-3-1	3M2-06291-0	プラグキャップ *Plug Cap	1	1	
	3C7-06921-0	プラグキャップ *Plug Cap	3	3	W/Resistance
11-3-2	3M2-06926-0	ターミナル, プラグキャップ *Terminal, Plug Cap	3	3	
11-4	336-76091-0	バンド, リードワイヤ Band, Lead Wire	1	1	
11-5	910103-5620	ボルト Bolt	3	3	
11-6	151-33159-0	ガスケット, 6.2-11-1 Gasket, 6.2-11-1	3	3	
11-7	3C8-06901-0	エレクトリックブラケット Electric Bracket	1	1	40D#32886~ 50D#50696~
11-8	3C8-06902-0	カバー, エレクトリックブラケット Cover, Electric Bracket	1	1	
11-9	3C8-72028-0	ラベル, ワイヤリングダイアグラム Label, Wiring Diagram	1	1	
11-10	921503-5514	スクリュー Screw	5	5	
11-11	346-67113-0	マウントラバー Mount Rubber	3	3	
11-12	3B7-06920-0	マウントラバー, 8.5-14-2.5 Mount Rubber, 8.5-14-2.5	3	3	
11-13	346-67114-0	スペーサ, 6.2-9-15.7 Spacer, 6.2-9-15.7	3	3	
11-14	910103-6630	ボルト Bolt	3	3	
11-15	346-67115-0	ワッシャ, 6.5-21-1.0 Washer, 6.5-21-1.0	6	6	
11-16	353-76213-0	ヒューズ, スペア Fuse, Spare	1	1	
11-17	910403-5612	ボルト Bolt	1	1	
11-18	309-06972-0	クランプ, 6.5-47.5P Clamp, 6.5-47.5P	-	1	Eタイプ
11-19	910403-0612	ボルト Bolt	-	1	for E Type
11-20	3C7-72181-0	コーションラベル(CE-B) Caution Label(CE-B)	1	1	

エレクトリックパーツ (スタータモータ : E タイプ)
 Fig 12 ELECTRIC PARTS (STARTER MOTOR : E Type)

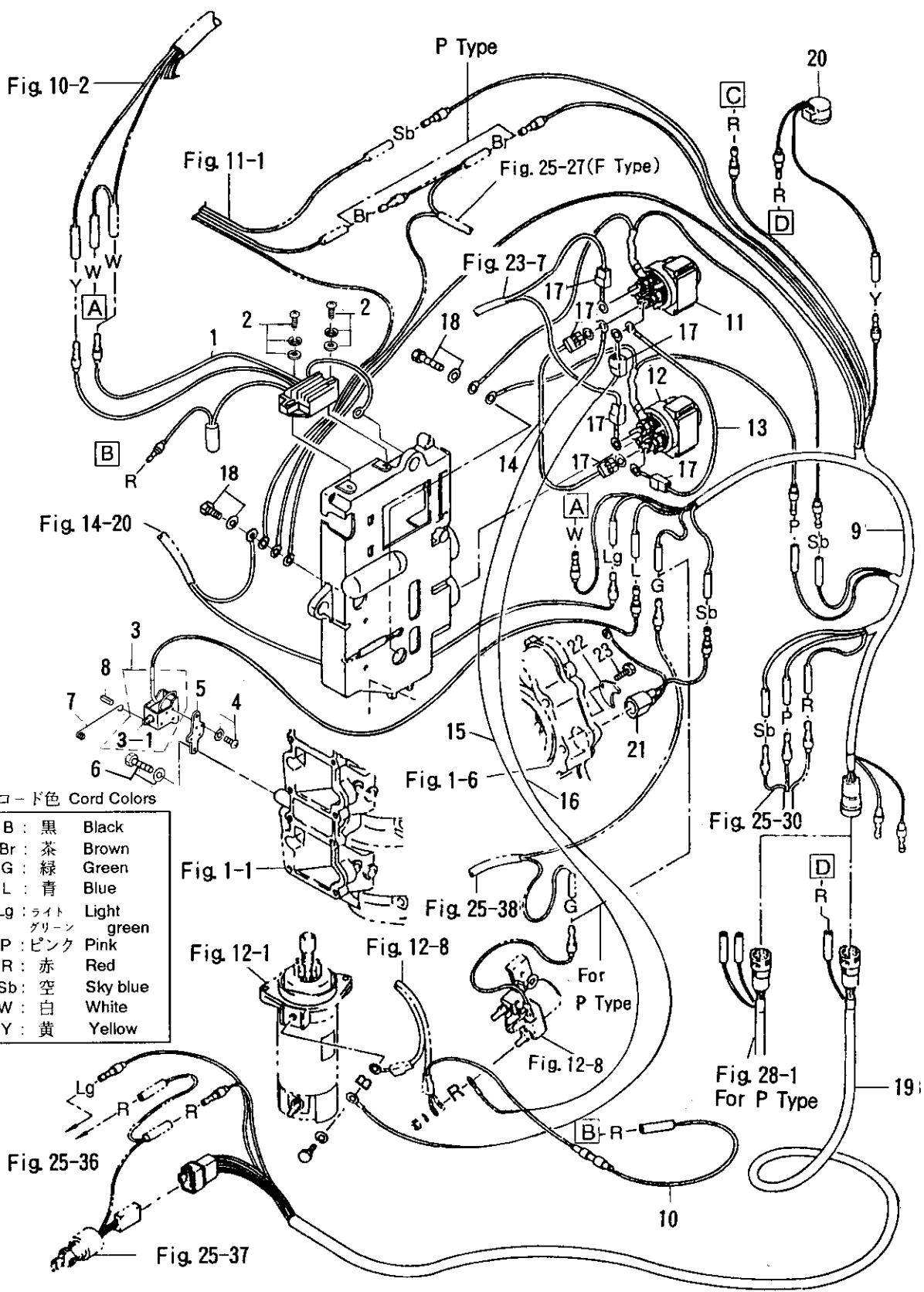


見出番号 Ref. NO.	部品番号 Part NO.	部 品 名 Part Name	個数Q'ty		備 考 Remarks
			40 D 2	50 D 2	
12-1	3C8-76010-1	スタータモータ Starter Motor	1	1	
12-1-1	3C8-76015-0	ピニオンアッシ *Pinion Ass'y	1	1	
12-1-2	3C8-75015-0	ワッシャ *Washer	1	1	
12-1-3	3C8-75014-0	ブラシホルダアッシ *Brush Holder Ass'y	1	1	
12-1-4	921521-6408	スクリュ *Screw	2	2	
12-1-5	3C8-75016-0	ブッシング 1 *Bushing 1	1	1	
12-1-6	3C8-75017-0	ブッシング 2 *Bushing 2	1	1	
12-1-7	3C8-76018-0	Oリング *O-Ring	1	1	
12-1-8	940103-0600	ワッシャ *Washer	1	1	
12-1-9	941303-0600	スプリングワッシャ *Spring Washer	2	2	
12-1-10	930203-0600	ナット *Nut	2	2	
12-1-11	3C8-75019-0	ボルト *Bolt	2	2	
12-1-12	941321-0500	スプリングワッシャ *Spring Washer	2	2	
12-1-13	940221-0500	ワッシャ Washer	2	2	
12-2	910103-6825	ボルト Bolt	2	2	
12-3	3C8B05101-0	ブラケット, スタータモータ Bracket, Starter Motor	1	1	
12-4	910103-6825	ボルト Bolt	4	4	
12-5	3C8-76007-0	ラバー, スタータモータ Rubber, Starter Motor	1	1	
12-6	3C8-76009-0	バンド, スタータモータ Band, Starter Motor	1	1	
12-7	910103-6820	ボルト Bolt	1	1	
12-8	346-76040-0	スタータソレノイド Starter Solenoid	1	1	
12-9	910103-6616	ボルト Bolt	1	1	
12-10	3C8-71035-0	プレート, フェルフィルタ Plate, Fuel Filter	1	1	
12-11	910103-6614	ボルト Bolt	2	2	
12-12	3C8-06301-0	カバー, リングギヤ Cover, Ring Gear	1	1	
12-13	910103-0625	ボルト Bolt	3	3	
12-14	3C8-66308-0	ワッシャ, 6-16-1.5 Washer, 6-16-1.5	3	3	Pタイプ for P Type
12-15	353-76079-0	カラー, 6.2-9-9.3 Collar, 6.2-9-9.3	3	3	

エレクトリックパーツ (スタータモータ : E タイプ)
 Fig 12 ELECTRIC PARTS (STARTER MOTOR : E Type)



エレクトリックパーツ (ダイアグラム : E タイプ)
 Fig.13 ELECTRIC PARTS (DIAGRAM : E Type)

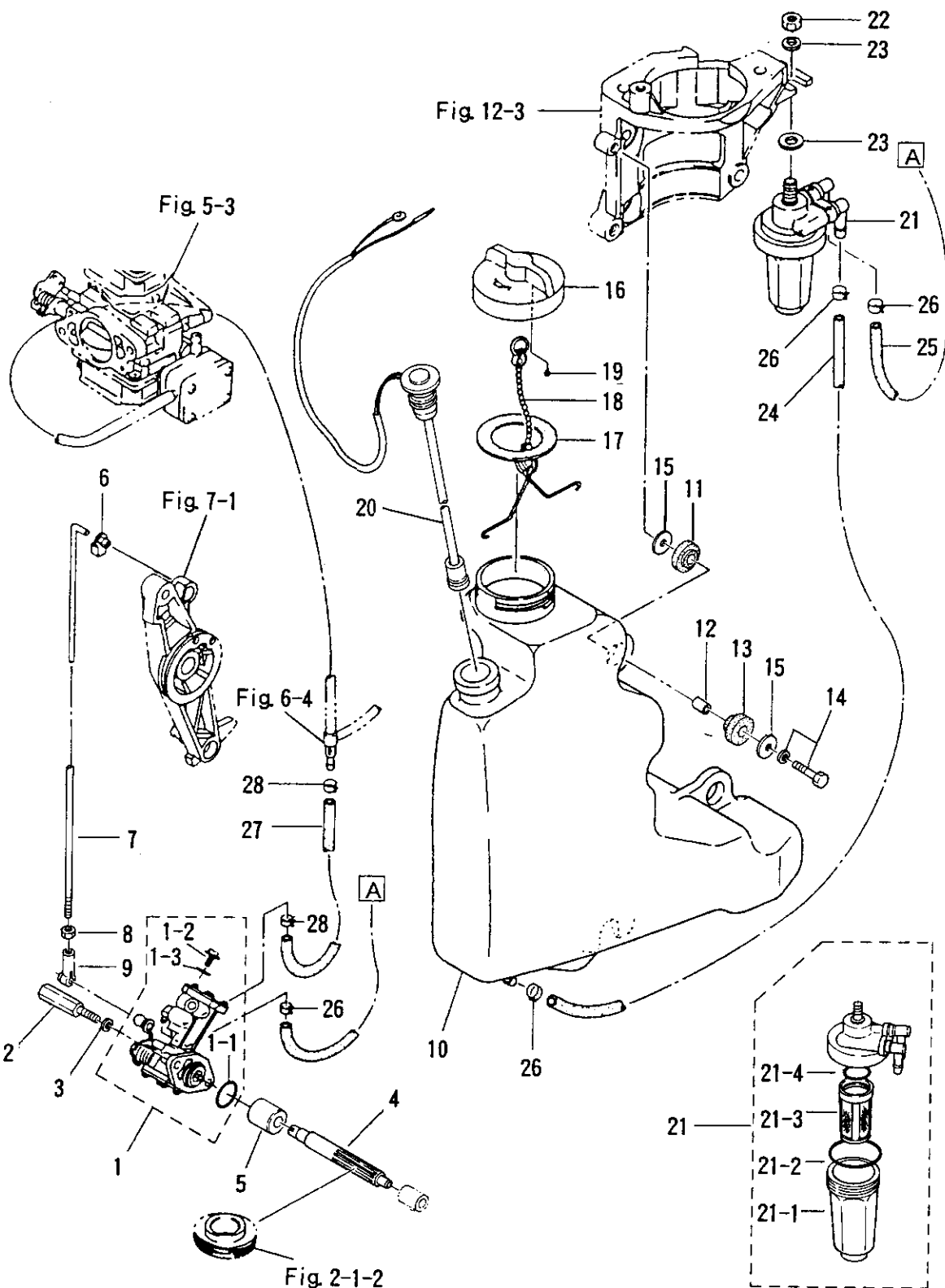


コード色 Cord Colors

B	: 黒	Black
Br	: 茶	Brown
G	: 緑	Green
L	: 青	Blue
Lg	: ライト グリーン	Light green
P	: ピンク	Pink
R	: 赤	Red
Sb	: 空	Sky blue
W	: 白	White
Y	: 黄	Yellow

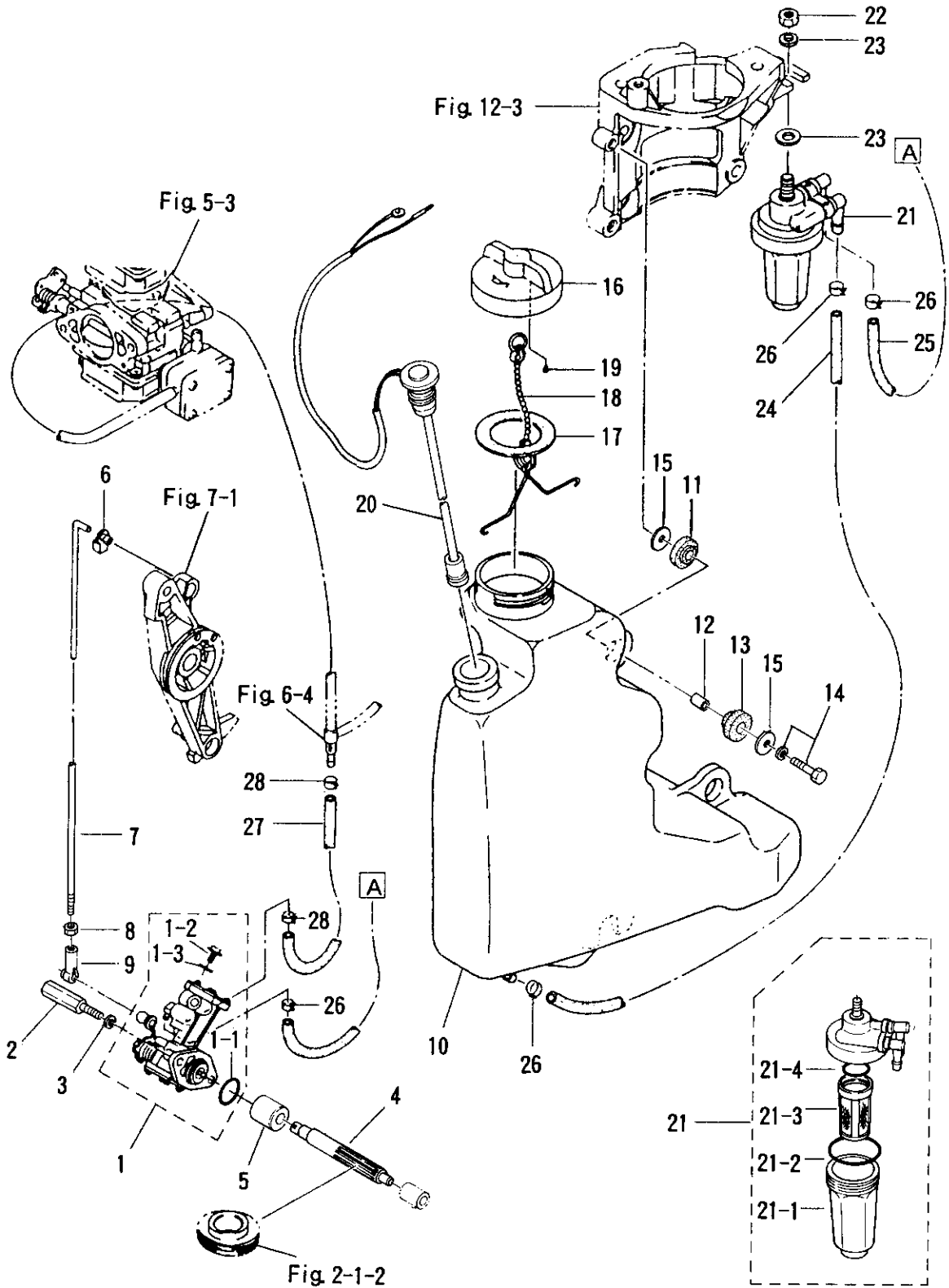
見出番号 Ref. NO.	部品番号 Part NO.	部 品 名 Part Name	個数Q'ty		備 考 Remarks
			40 D 2	50 D 2	
13-1	3B7-76060-3	レクチファイヤコンプリート Rectifier Complete	1	1	
13-2	921503-7625	スクリュ Screw	2	2	
13-3	361-76050-0	チョークソレノイド Choke Solenoide	1	1	Pタイプ for P Type
13-3-1	361-76073-0	プランジャ, チョークソレノイド *Plunger, Choke Solenoide	1	1	
13-4	921503-6408	スクリュ Screw	3	3	
13-5	3C8-76055-0	ブラケット, チョークソレノイド Bracket, Choke Solenoide	1	1	
13-6	910103-6616	ボルト Bolt	2	2	
13-7	3C8-76057-0	フック, チョークソレノイド Hook, Choke Solenoide	1	1	
13-8	951403-0312	スプリングピン, 3-12 Spring Pin, 3-12	1	1	
13-9	3C8-76110-0	コードアッシ A Cord Ass'y A	1	1	
13-10	353-76062-1	ヒューズワイヤ Fuse Wire	1	1	
13-11	3C8-72580-0	ソレノイドスイッチ A, パワートリム&チルト Solenoid Switch A, Power Trim & Tilt	1	1	PTTタイプ for PTT Type
13-12	3C8-72581-0	ソレノイドスイッチ B, パワートリム &チルト Solenoid Switch B, Power Trim & Tilt	1	1	
13-13	3C8-72582-0	コード A, ソレノイドスイッチ Cord A, Solenoid Switch	1	1	
13-14	3C8-72583-0	コード B, ソレノイドスイッチ Cord B, Solenoid Switch	1	1	
13-15	3C8-72588-0	コード C, ソレノイドスイッチ Cord C, Solenoid Switch	1	1	
13-16	3C8-72589-0	コード D, ソレノイドスイッチ Cord D, Solenoid Switch	1	1	
13-17	3A3-76145-0	ターミナルキャップ, ソレノイドスイッチ Terminal Cap, Solenoid Switch	6	6	
13-18	910103-5612	ボルト Bolt	2	2	
13-19	3C8-76119-0	コードアッシ C Cord Ass'y C	1	1	Fタイプ for F Type
13-20	3C8-76171-0	オーバーヒートブザー Over-Heat Buzzer	-	1	40D:OPT 50D:STD
13-21	3C8-76172-0	オーバーヒートセンサアッシ Over-Heat Sensor Ass'y	-	1	
13-22	353-66024-0	ストッパ Stopper	-	1	
13-23	910103-6620	ボルト Bolt	-	1	

オイルポンプ (オートミキシング)
 Fig 14 OIL PUMP(AUTO MIXING)

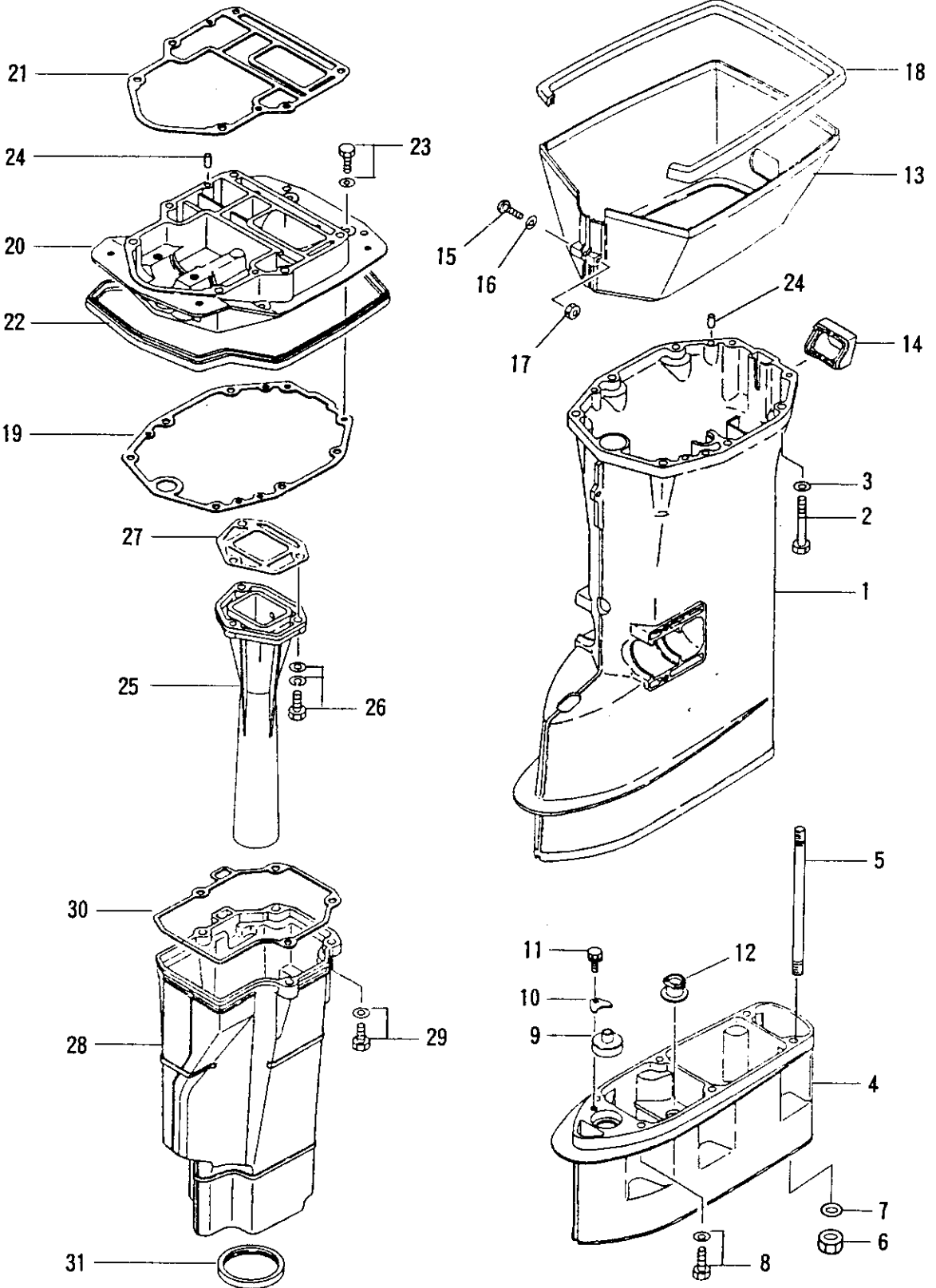


見出番号 Ref. No.	部品番号 Part No.	部 品 名 Part Name	個数Q'ty		備 考 Remarks
			40 D 2	50 D 2	
14-1	3C8-09000-1	オイルポンプアッシ Oil Pump Ass'y	1	1	
14-1-1	3B7-09002-0	Oリング, 1.6-19.2 *O-Ring, 1.6-19.2	1	1	
14-1-2	3B7-09004-0	ボルト, エアベント *Bolt, Air Vent	1	1	
14-1-3	3B7-09006-0	ワッシャ *Washer	1	1	
14-2	3C8-09050-0	ボルト, オイルポンプ Bolt, Oil Pump	2	2	
14-3	941303-0600	スプリングワッシャ Spring Washer	2	2	
14-4	3C8-09065-0	ドリブンギヤ, オイルポンプ Driven Gear, Oil Pump	1	1	
14-5	3C8-09069-0	ブッシング, 9-20-20.8 Bushing, 9-20-20.8	1	1	
14-6	3C8-63733-0	ロッドスナップ, 5-3 Rod Snap, 5-3	1	1	
14-7	3C8-09053-0	リンクロッド, オイルポンプ Link Rod, Oil Pump	1	1	
14-8	930106-0500	ナット Nut	1	1	
14-9	3B7-05243-0	キャップ C, ボールジョイント Cap C, Ball Joint	1	1	
14-10	3C8-71010-0	オイルタンク Oil Tank	1	1	
14-11	3B7-06920-0	マウントラバー, 8.5-14-2.5 Mount Rubber, 8.5-14-2.5	3	3	
14-12	346-67114-0	スペーサ, 6.2-9-15.7 Spacer, 6.2-9-15.7	3	3	
14-13	346-67113-0	マウントラバー Mount Rubber	3	3	
14-14	910103-6630	ボルト Bolt	3	3	
14-15	346-67115-0	ワッシャ, 6.5-21-1 Washer, 6.5-21-1	6	6	
14-16	3C8-71015-0	キャップ, オイルタンク Cap, Oil Tank	1	1	
14-17	3C8-71016-0	ガスケット, 36-52-2 Gasket, 36-52-2	1	1	
14-18	3C8-71017-0	フック, タンクキャップ Hook, Tank Cap	1	1	
14-19	3C8-71018-0	チェックバルブ, オイルタンクキャップ Check Valve, Oil Tank Cap	1	1	
14-20	3C8-71020-0	オイルレベルセンサ Oil Level Sencer	1	1	
14-21	3C7-71030-0	オイルフィルタアッシ Oil Filter Ass'y	1	1	
14-21-1	3B7-02237-0	カップ *Cup	1	1	
14-21-2	3B7-02235-0	Oリング A *O-Ring A	1	1	
14-21-3	3C7-71033-0	フィルタ *Filter	1	1	
14-21-4	3B7-02236-0	Oリング B *O-Ring B	1	1	

オイルポンプ (オートミキシング)
 Fig 14 OIL PUMP(AUTO MIXING)

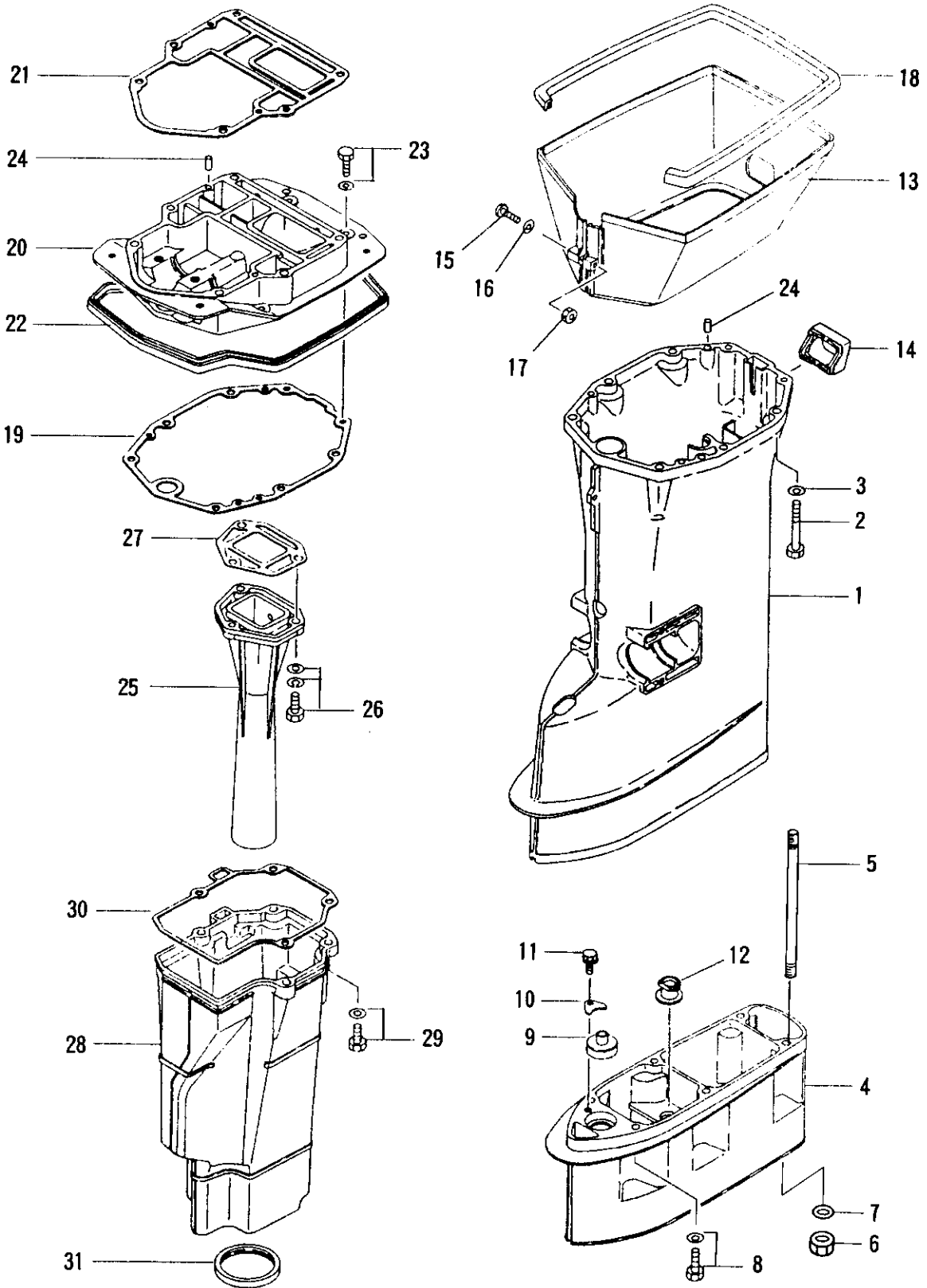


ドライブシャフトハウジング
 Fig.15 DRIVE SHAFT HOUSING

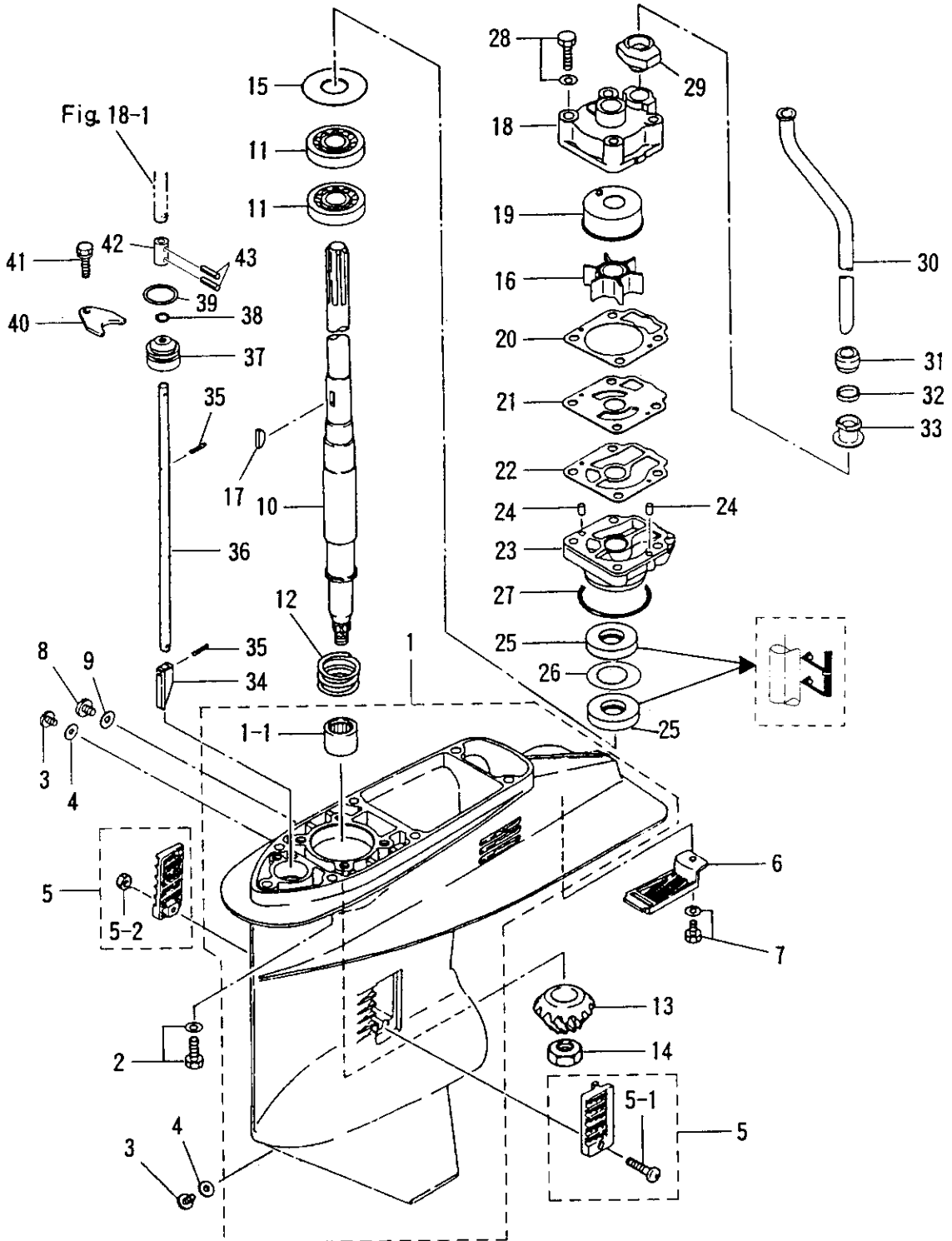


見出番号 Ref. No.	部品番号 Part No.	部 品 名 Part Name	個数 ⁰ ty		備 考 Remarks
			40 D 2	50 D 2	
15-1	3C8S61191-0	ドライブシャフトハウジング S Drive Shaft Housing S	1	1	トランスム S用 for Transom S
	3C8S61192-0	ドライブシャフトハウジング L Drive Shaft Housing L	1	1	トランスム L・UL用 for Transom L・XL
15-2	916103-0880	ボルト Bolt	6	6	
15-3	940103-0800	ワッシャ Washer	6	6	
15-4	3C8S61120-0	エクステンションハウジング LL Extention Housing LL	1	1	トランスム LL用 for Transom LL
	3C8S61110-0	エクステンションハウジング UL Extention Housing XL	1	1	トランスムUL用 for Transom XL
15-5	346-61111-0	スタッドボルト, 8-104 Stud Bolt, 8-104	6	6	トランスムLL用
15-6	930103-0800	ナット Nut	6	6	for Transom LL
15-7	940103-0800	ワッシャ Washer	6	6	
15-8	910103-5835	ボルト Bolt	6	6	
15-9	346-66037-0	ホルダ, カムロッド Holder, Cam Rod	1	1	
15-10	353-66024-0	ストッパ, カムロッドブッシング Stopper, Cam Rod Bushing	1	1	トランスム UL用 for Transom XL
15-11	910103-6612	ボルト Bolt	1	1	
15-12	346-65204-0	ロックラバー, ウォータパイプ Locking Rubber, Water Pipe	1	1	
15-13	3C8S61210-0	スプラッシュパン Splash Pan	1	1	
15-14	3C8-61212-0	グロメット, スプラッシュパン Grommet, Splash Pan	1	1	
15-15	922503-0540	スクリュ Screw	1	1	
15-16	940103-0500	ワッシャ Washer	1	1	
15-17	930403-0500	ナイロンナット, 5 P0.8 Nyron Nut, 5 P0.8	1	1	
15-18	3C8-61213-0	シールラバー, スプラッシュパン Seal Rubber, Splash Pan	1	1	
15-19	3C8-61012-0	ガスケット, ドライブシャフトハウジング Gasket, Drive Shaft Housing	1	1	
15-20	3C8S01301-0	エンジンベース Engine Base	1	1	
15-21	3C8-01303-0	ガスケット, エンジンベース Gasket, Engine Base	1	1	
15-22	3C8-67116-0	シールラバー, エンジンベース Seal Rubber, Engine Base	1	1	
15-23	910103-5625	ボルト Bolt	4	4	
15-24	345-01111-0	ダウエルピン, 6-12 Dowel Pin, 6-12	4	4	
15-25	3C8-02311-1	エキゾーストパイプ Exhaust Pipe	1	1	4002#43540~ 5002#59260~
15-26	910103-7830	ボルト Bolt	3	3	

ドライブシャフトハウジング
 Fig 15 DRIVE SHAFT HOUSING

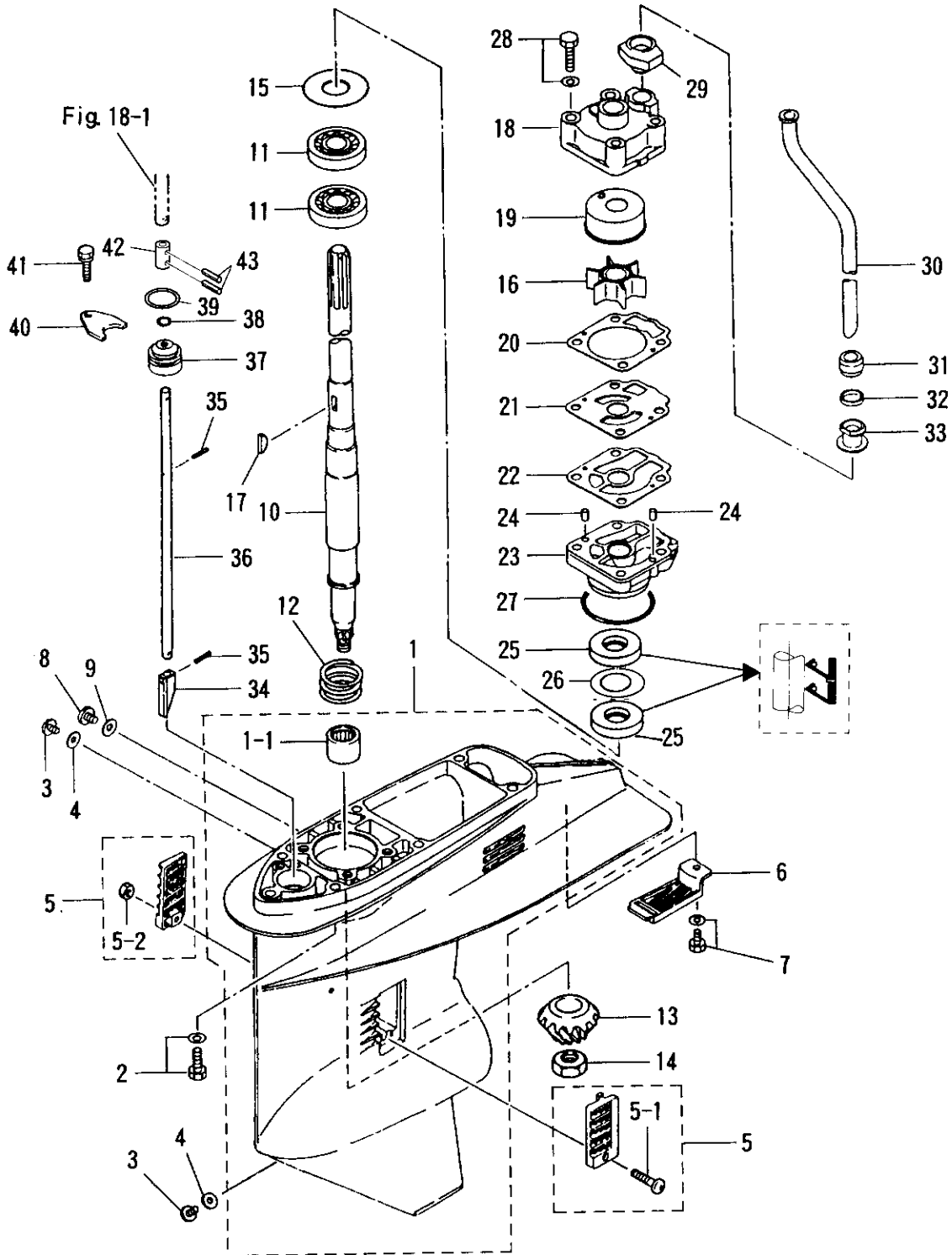


ギアケース (ドライブシャフト)
 Fig 16 GEAR CASE(DRIVE SHAFT)



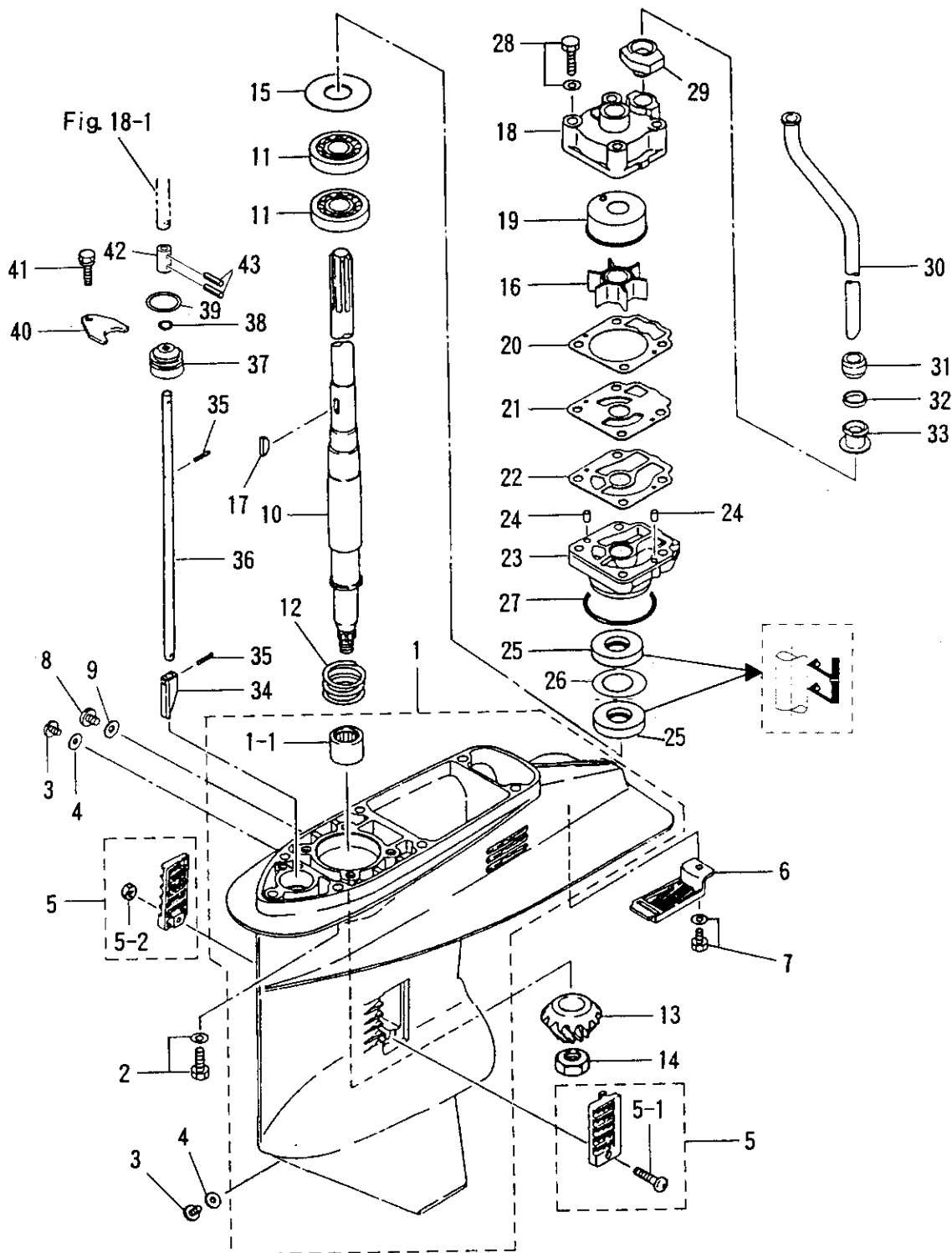
見出番号 Ref. No.	部品番号 Part No.	部 品 名 Part Name	個数Q'ty		備 考 Remarks
			40 D 2	50 D 2	
16-1	3C8S60000-0	ギヤケースアッシ Gear Case Ass'y	1	1	トランス S, L, LL用 for Transom S, L&LL
	3C8S60090-0	ギヤケースアッシ (サブウォーターパイプ付) Gear Case Ass'y(with Sub Water Pipe)	1	1	トランス・UL用 for Transom・XL
16-1-1	345-60211-0	ニードルベアリング, 22-30-30 *Needle Bearing, 22-30-30	1	1	
16-2	910103-5835	ボルト Bolt	6	6	
16-3	332-60005-1	オイルプラグ Oil Plug	2	2	
16-4	332-60006-0	ガスケット, 8.1-15-1 Gasket, 8.1-15-1	2	2	
16-5	3C8-60235-0	ウォータストレーナセット Water Strainer Set	1 set	1 set	
16-5-1	921503-0438	スクリュ *Screw	1	1	
16-5-2	930406-0400	ナイロンナット, 4 P0.7 *Nylon Nut, 4 P0.7	1	1	
16-6	3C8-60204-0	サブウォータストレーナ Sub Water Strainer	1	1	
16-7	910103-5616	ボルト Bolt	1	1	
16-8	3B7-60015-0	ウォータープラグ Water Plug	1	1	
16-9	3B7-60016-0	ガスケット, 10.1-15-1 Gasket, 10.1-15-1	1	1	
16-10	3C8-64301-0	ドライブシャフト S Drive Shaft S	1	1	
	3C8-64302-0	ドライブシャフト L Drive Shaft L	1	1	
	3C8-64304-0	ドライブシャフト LL Drive Shaft LL	1	1	
	3C8-64303-0	ドライブシャフト UL Drive Shaft XL	1	1	
16-11	3C8-60213-0	ベアリング, 6304 Bearing, 6304	2	2	
16-12	3C8-64327-0	スプリング, ドライブシャフト Spring, Drive Shaft	1	1	
16-13	3C8-64020-1	ベベルギヤ B Bevel Gear B	1	1	
16-14	3C8-64027-0	ナット, ベベルギヤ B Nut, Bevel Gear B	1	1	
16-15	345-64081-0	シム, 41-51.5-0.1 Shim, 41-51.5-0.1	AR	AR	
	345-64083-0	シム, 41-51.5-0.3 Shim, 41-51.5-0.3	AR	AR	
	345-64084-0	シム, 41-51.5-0.5 Shim, 41-51.5-0.5	AR	AR	
16-16	3C8-65021-1	インペラ, ウォータポンプ Impeller, Water Pump	1	1	40D2#43540~ 50D2#59260~
16-17	332-65022-0	キー, ウォータポンプインペラ Key, Water Pump Impeller	1	1	
16-18	3C8-65016-1	アッパーポンプケース Upper Pump Case	1	1	40D2#43540~ 50D2#59260~
16-19	3C8-65011-1	ライナー, ポンプケース Liner, Pump Case	1	1	40D2#43540~ 50D2#59260~

ギアケース (ドライブシャフト)
 Fig. 16 GEAR CASE (DRIVE SHAFT)

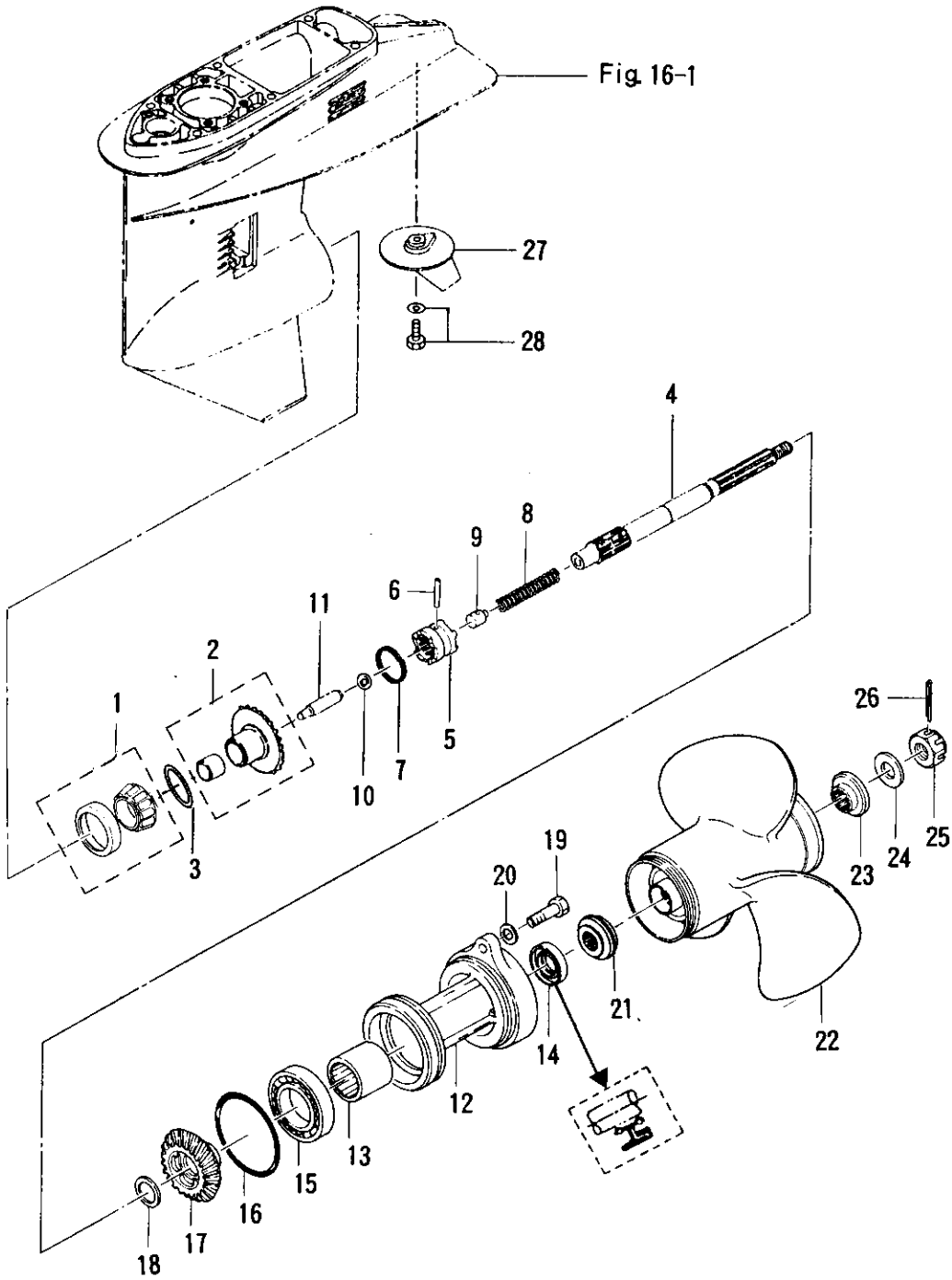


見出番号 Ref. No.	部品番号 Part No.	部 品 名 Part Name	個数 ⁰ ty		備 考 Remarks
			40 D 2	50 D 2	
16-20	3C8-65018-1	ガスケット, ポンプケース Gasket, Pump Case	1	1	40D2#43540~ 50D2#59260~
16-21	3C8-65025-0	ガイドプレート, ウォータポンプ Guide Plate, Water Pump	1	1	
16-22	3C8-65029-0	ガスケット, ガイドプレート Gasket, Guide Plate	1	1	
16-23	3C8-65017-1	ロワポンプケース Lower Pump Case	1	1	
16-24	334-65012-0	ダウエルピン, 4-10 Dowel Pin, 4-10	2	2	
16-25	3C8-60223-0	オイルシール, 17-33-6 Oil Seal, 17-33-6	2	2	
16-26	3C8-64084-0	シム, 32.9-26-0.5 Shim, 32.9-26-0.5	1	1	
16-27	345-65015-0	Oリング, 3.2-47 O-Ring, 3.2-47	1	1	
16-28	910103-5855	ボルト Bolt	4	4	
16-29	3C8-65014-0	ロワシールラバー, ウォータパイプ Lower Seal Rubber, Water Pipe	1	1	
16-30	3C8-65100-0	ウォータパイプ S Water Pipe S	1	1	
	3C8-65110-0	ウォータパイプ L Water Pipe L	1	1	
	3C8-65130-0	ウォータパイプ LL Water Pipe LL	1	1	
	3C8-65120-0	ウォータパイプ UL Water Pipe XL	1	1	
16-31	345-65206-0	アッパシールラバー, ウォータパイプ Upper Seal Rubber, Water Pipe	1	1	
16-32	345-65205-0	カラー, 18-20-4.5 Collar, 18-20-4.5	1	1	
16-33	346-65204-0	ロックラバー, ウォータパイプ Lockng Rubber, Water Pipe	1	1	
16-34	3C8-66011-0	クラッチカム Clutch Cam	1	1	
16-35	951407-0312	スプリングピン, 3-12 Spring Pin, 3-12	2	2	
16-36	3C8-66012-0	カムロッド S Cam Rod S	1	1	
	3C8-66013-0	カムロッド L Cam Rod L	1	1	
	3C8-66015-0	カムロッド LL Cam Rod LL	1	1	
	3C8-66014-0	カムロッド UL Cam Rod XL	1	1	
16-37	3C8-66031-1	ブッシング, カムロッド Bushing, Cam Rod	1	1	
16-38	332-66021-0	Oリング, 2.4-5.8 O-Ring, 2.4-5.8	1	1	
16-39	3C8-66032-0	Oリング, 3.5-21.7 O-Ring, 3.5-21.7	1	1	
16-40	353-66024-0	ストッパ Stopper	1	1	
16-41	910103-6612	ボルト Bolt	1	1	

ギアケース (ドライブシャフト)
 Fig 16 GEAR CASE(DRIVE SHAFT)

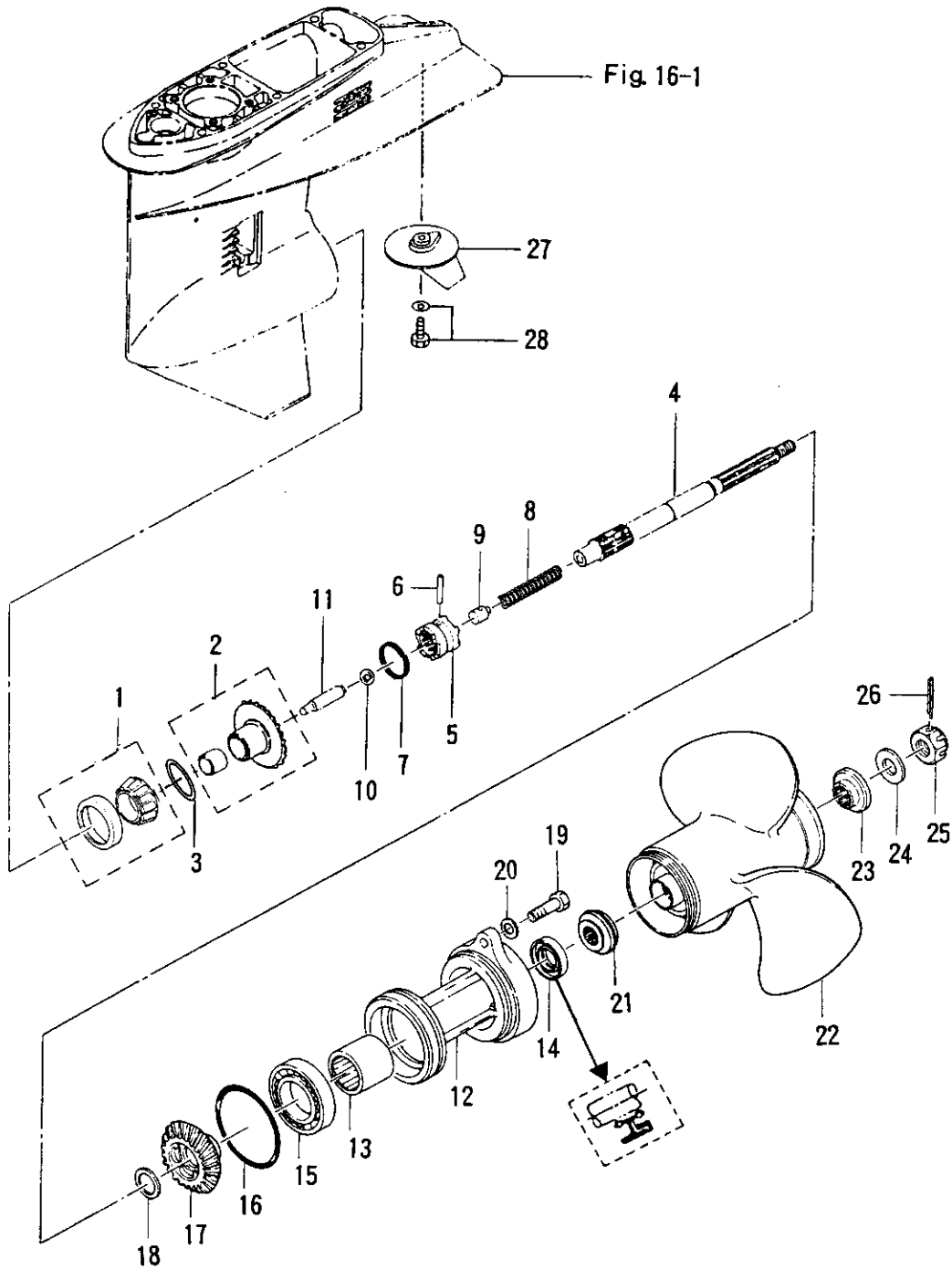


ギアケース (プロペラシャフト)
 Fig 17 GEAR CASE (PROPELLER SHAFT)



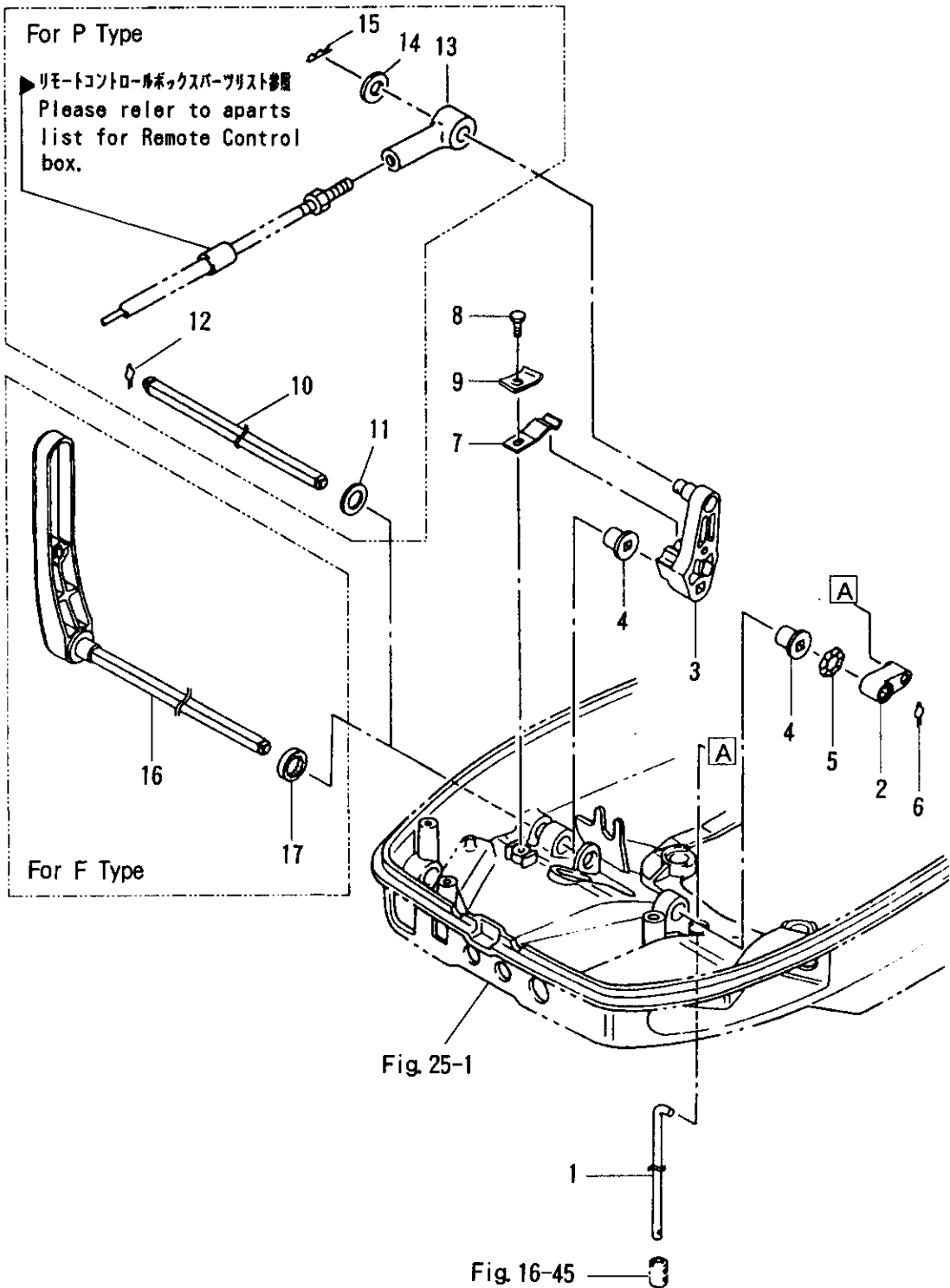
見出番号 Ref.No.	部品番号 Part No.	部 品 名 Part Name	個数 ^Q ty		備 考 Remarks
			40 D 2	50 D 2	
17-1	345-60215-0	ベアリング, 32007 Bearing, 32007	1	1	
17-2	3C8-64010-1	ベベルギヤ A(ブッシング付) Bevel Gear A(with Bushing)	1	1	
17-3	353-64036-0	シム, 36-44-0.3 Shim, 36-44-0.3	AR	AR	
	353-64037-0	シム, 36-44-0.15 Shim, 36-44-0.15	AR	AR	
	353-64038-0	シム, 36-44-0.1 Shim, 36-44-0.1	AR	AR	
17-4	3C8-64211-0	プロペラシャフト Propeller Shaft	1	1	
17-5	3C8-64215-1	クラッチ Clutch	1	1	
17-6	3C8-64217-0	クラッチピン Clutch Pin	1	1	
17-7	3C8-64219-1	スナップ, クラッチピン Snap, Clutch Pin	1	1	
17-8	3C8-64221-0	スプリング, クラッチ Spring, Clutch	1	1	
17-9	3C8-64222-0	スプリングホルダ, クラッチ Spring Holder, Clutch	1	1	40D#35242~ 50D#52260~
17-10	965002-0803	スチールボール, 3/8 Steel Ball, 3/8	1	1	
17-11	3C8-64223-1	プッシュロッド, クラッチ Push Rod, Clutch	1	1	
17-12	3C8S60101-0	ハウジング, プロペラシャフト Housing, Propeller Shaft	1	1	
17-13	345-60211-0	ニードルベアリング, 22-30-30 Needle Bearing, 22-30-30	1	1	
17-14	334-60223-0	オイルシール, 22-36-10 Oil Seal, 22-36-10	1	1	
17-15	9601-0-6007	ベアリング, 6007 Bearing, 6007	1	1	
17-16	345-60103-0	Oリング, 3.53-69.44 O-Ring, 3.53-69.44	1	1	
17-17	3C8-64030-0	ベベルギヤ C Bevel Gear C	1	1	
17-18	345-64032-0	ワッシャ 22.1-28-3 Washer, 22.1-28-3	1	1	
17-19	3C8-60108-0	ボルト, 6-25プレコート Bolt, 6-25 Precoated	2	2	40D#35343~ 50D#52569~
17-20	940103-0600	ワッシャ Washer	2	2	
17-21	3C8-64231-0	スラストホルダ, プロペラ Thrust Holder, Propeller	1	1	
17-22	3E3-64536-0	プロペラ C16 Propeller C16	1	1	
	3E3-64531-0	プロペラ C14.5 Propeller C14.5	1	1	
	348-64103-0	プロペラ 14 Propeller 14	1	1	
	3E3-64528-0	プロペラ C13.5 Propeller C13.5	1	1	50D S-L:STD
	348-64102-0	プロペラ 13 Propeller 13	1	1	

ギアケース (プロペラシャフト)
 Fig.17 GEAR CASE (PROPELLER SHAFT)



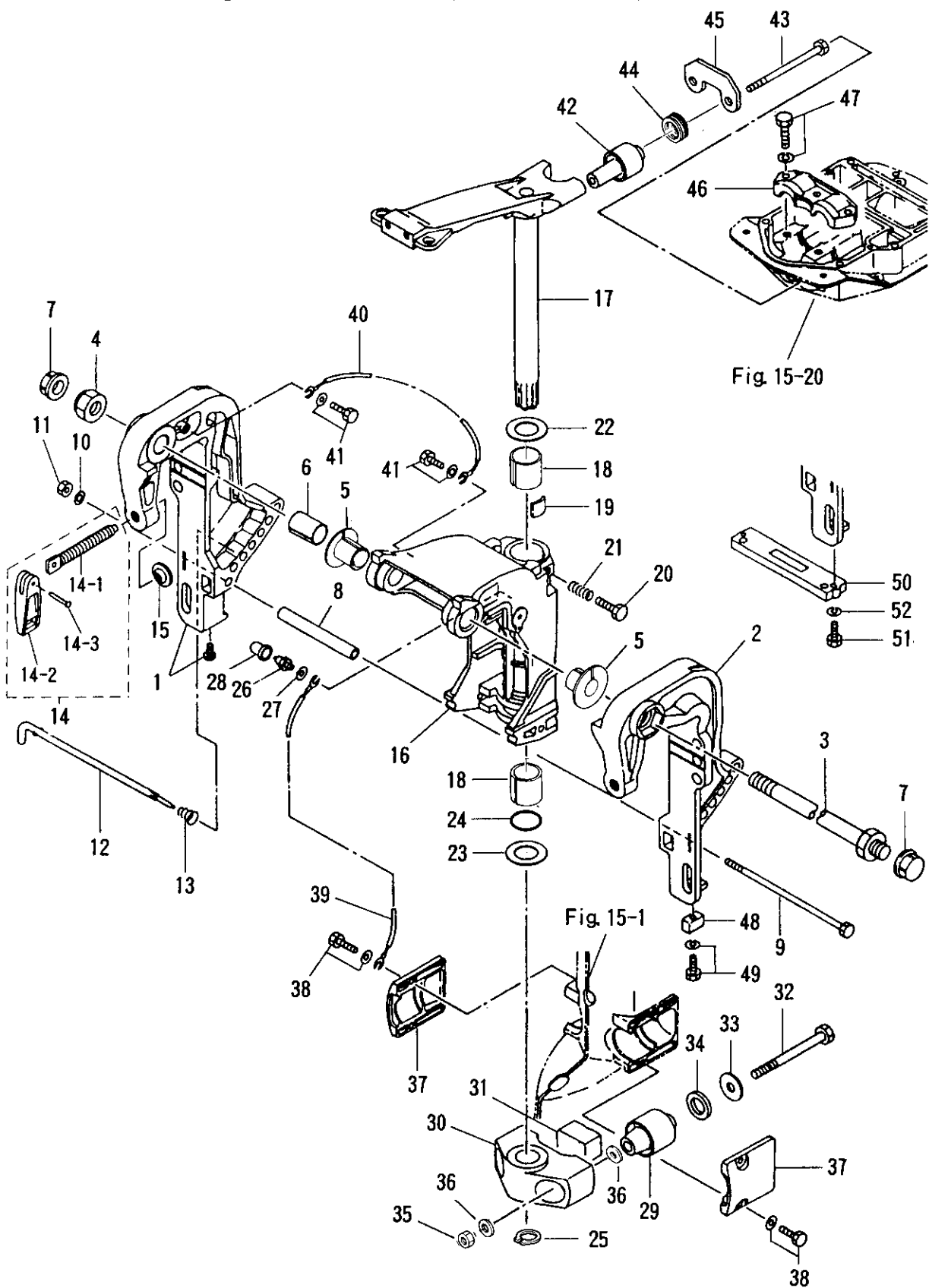
見出番号 Ref. No.	部品番号 Part No.	部 品 名 Part Name	個数Q'ty		備 考 Remarks
			40 D 2	50 D 2	
	3E3-64526-0	プロペラ C12.5 Propeller C12.5	1	1	40D S-L:STD 50D LL-XL:STD
	361-64114-0	プロペラ 12 Propeller 12	1	1	40D LL-XL:STD
	361-64113-0	プロペラ 11 Propeller 11	1	1	
	361-64109-0	プロペラ 10 Propeller 10	1	1	
	361-64115-0	プロペラ 9 Propeller 9	1	1	
	348-64107-0	プロペラ 8.5 Propeller 8.5	1	1	
	348-64108-0	プロペラ 7 Propeller 7	1	1	
17-23	348-64232-0	プロペラストッパ Propeller Stopper	1	1	
17-24	345-64124-0	ワッシャ, 17-32-3 Washer, 17-32-3	1	1	
17-25	353-64121-0	ナット, プロペラ Nut, Propeller	1	1	
17-26	951503-0325	スプリットピン, 3-25 Split Pin, 3-25	1	1	
17-27	3C8-60217-0	トリムタブ Trim Tab	1	1	
17-28	910103-5620	ボルト Bolt	1	1	

シフト
Fig 18 SHIFT



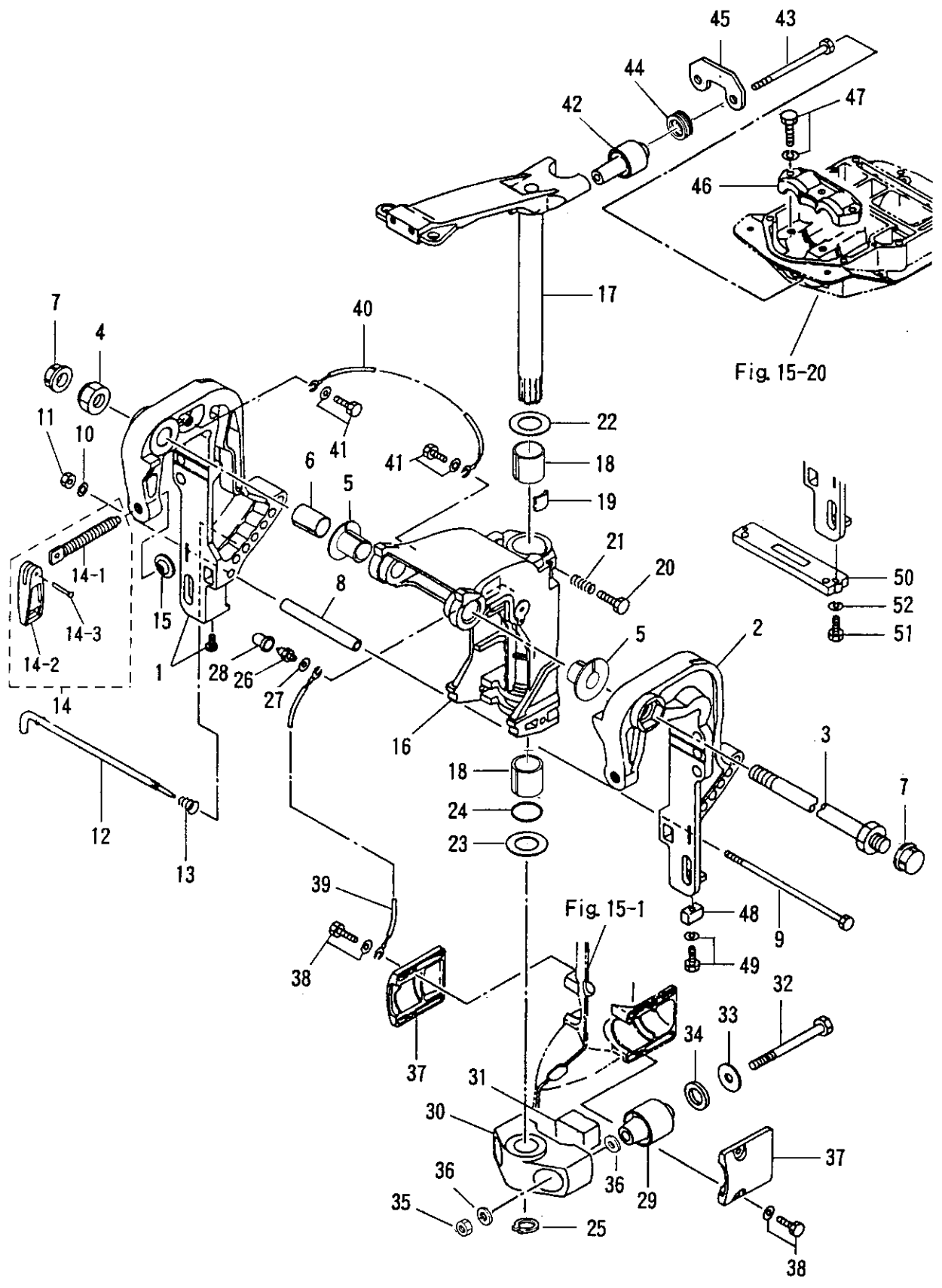
見出番号 Ref. No.	部品番号 Part No.	部 品 名 Part Name	個数 ^Q ty		備 考 Remarks
			40 D 2	50 D 2	
18-1	3C8-66211-0	シフトロッド Shift Rod	1	1	
18-2	3C8-66225-0	レバー,シフトロッド Lever, Shift Rod	1	1	
18-3	3C8-66122-1	シフトアーム Shift Arm	1	1	
18-4	350-67101-0	ブッシング,シフトレバースhaft Bushing, Shift Lever Shaft	2	2	
18-5	941403-1200	ウェーブワッシャ, d=12 Wave Washer, d=12	1	1	
18-6	951703-0800	スナップリテーナ, d=8 Snap Retainer, d=8	1	1	
18-7	3C8-66112-0	ストッパ,シフトレバー Stopper, Shift Lever	1	1	
18-8	910114-0610	ボルト Bolt	1	1	
18-9	3C8-66116-0	プレート,シフトレバーストッパ Plate, Shift Lever Stopper	1	1	
18-10	3C8-66135-0	シフトシャフト Shift Shaft	1	1	Pタイプ for P Type
18-11	353-83719-0	ワッシャ, 8.5-18-1.6 Washer, 8.5-18-1.6	1	1	
18-12	951703-0800	スナップリテーナ, d=8 Snap Retainer, d=8	1	1	
18-13	3B7-83715-0	ケーブルジョイント Cable Joint	1	1	
18-14	353-83719-0	ワッシャ, 8.5-18-1.6 Washer, 8.5-18-1.6	1	1	
18-15	951603-0800	Rピン, d=8 R-Pin, d=8	1	1	
18-16	3E3-66110-0	シフトレバー Shift Lever	1	1	
18-17	338-67147-0	シールリング Seal Ring	1	1	

ブラケット (1) (マニュアルチルト)
 Fig.19 BRACKET (1) (MANUAL TILT)



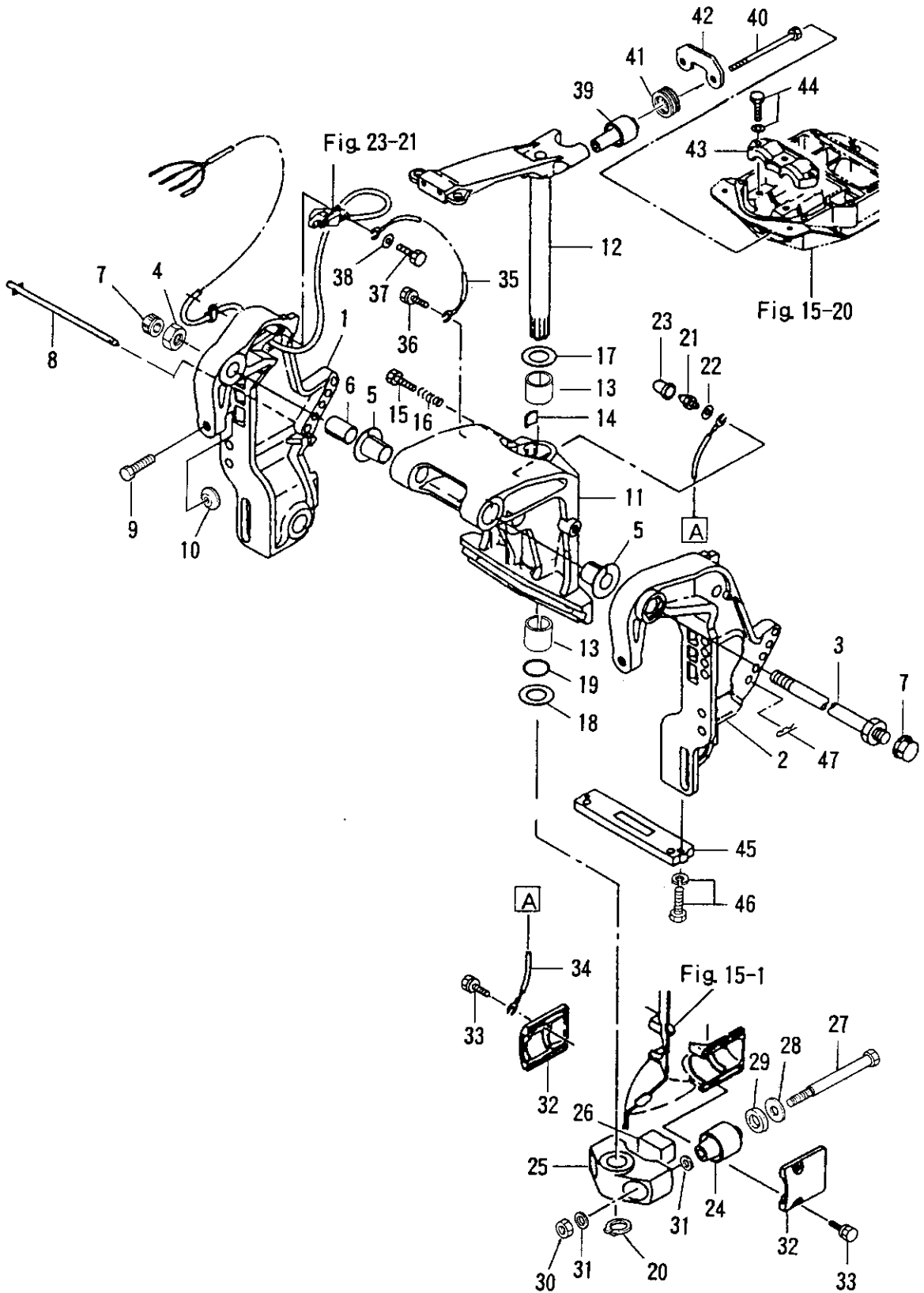
見出番号 Ref.No.	部品番号 Part No.	部 品 名 Part Name	個数Q'ty		備 考 Remarks
			40 D 2	50 D 2	
19-1	3C8S62112-0	スターンブラケット Rアッシ Stern Bracket R Ass'y	1	1	
19-2	3C8S62113-0	スターンブラケット L Stern Bracket L	1	1	
19-3	346-62191-0	ブラケットボルトアッシ Bracket Bolt Ass'y	1	1	
19-4	346-62124-0	ナイロンナット, 7/8 Nylon Nut .7/8	1	1	
19-5	349-62126-0	ブッシング, 26-32 Bushing, 26-32	2	2	
19-6	3C8-62132-0	ブッシング, 22-25-35.5 Bushing, 22-25-35.5	1	1	
19-7	346-62127-0	キャップ Cap	2	2	Fタイプ for F Type
19-8	3C8-62117-0	ディスタンスピース Distance Piece	1	1	
19-9	3C8-62120-0	ボルト, 8-170 Bolt, 8-170	1	1	
19-10	941303-0800	スプリングワッシャ Spring Washer	1	1	
19-11	930103-0800	ナット Nut	1	1	
19-12	3C8-62121-0	スラストロッド Thrust Rod	1	1	
19-13	345-62122-0	スプリング, スラストロッド Spring, Thrust Rod	1	1	
19-14	3C8S62100-1	クランプスクリュアッシ Clamp Screw Ass'y	2	2	
19-14-1	3E3-62103-0	*クランプスクリュ *Clamp Screw	2	2	
19-14-2	332S62102-1	*ハンドル, クランプスクリュ *Handle, Clamp Screw	2	2	
19-14-3	3C8-62104-0	*リベット, 3-22 *Ribet, 3-22	2	2	
19-15	332-62101-0	パッド, クランプスクリュ Pad, Clamp Screw	2	2	
19-16	3C8S62310-1	スイベルブラケット Swivel Bracket	1	1	40D#38314~ 50D#54211~
19-17	3C8S62010-1	ステアリングシャフトアッシ Steering Shaft Ass'y	1	1	40D#39031~ 50D#55406~
19-18	345-62417-0	ブッシング, 26-32 Bushing, 26-32	2	2	40D#38314~ 50D#54211~
19-19	345-62441-0	フリクションプレート Friction Plate	1	1	
19-20	910103-0830	ボルト Bolt	1	1	
19-21	346-62421-0	スプリング, フリクションプレート Spring, Friction Plate	1	1	
19-22	3C8-62423-0	アッパスラストプレート Upper Thrust Plate	1	1	
19-23	346-62424-0	ロウスラストプレート Lower Thrust Plate	1	1	
19-24	345-62415-0	Oリング, 3.5-25.7 O-Ring, 3.5-25.7	1	1	40D#38314~ 50D#54211~
19-25	945103-2500	Cリング, d=25 C-Ring, d=25	1	1	

ブラケット (1) (マニュアルチルト)
 Fig 19 BRACKET (1) (MANUAL TILT)



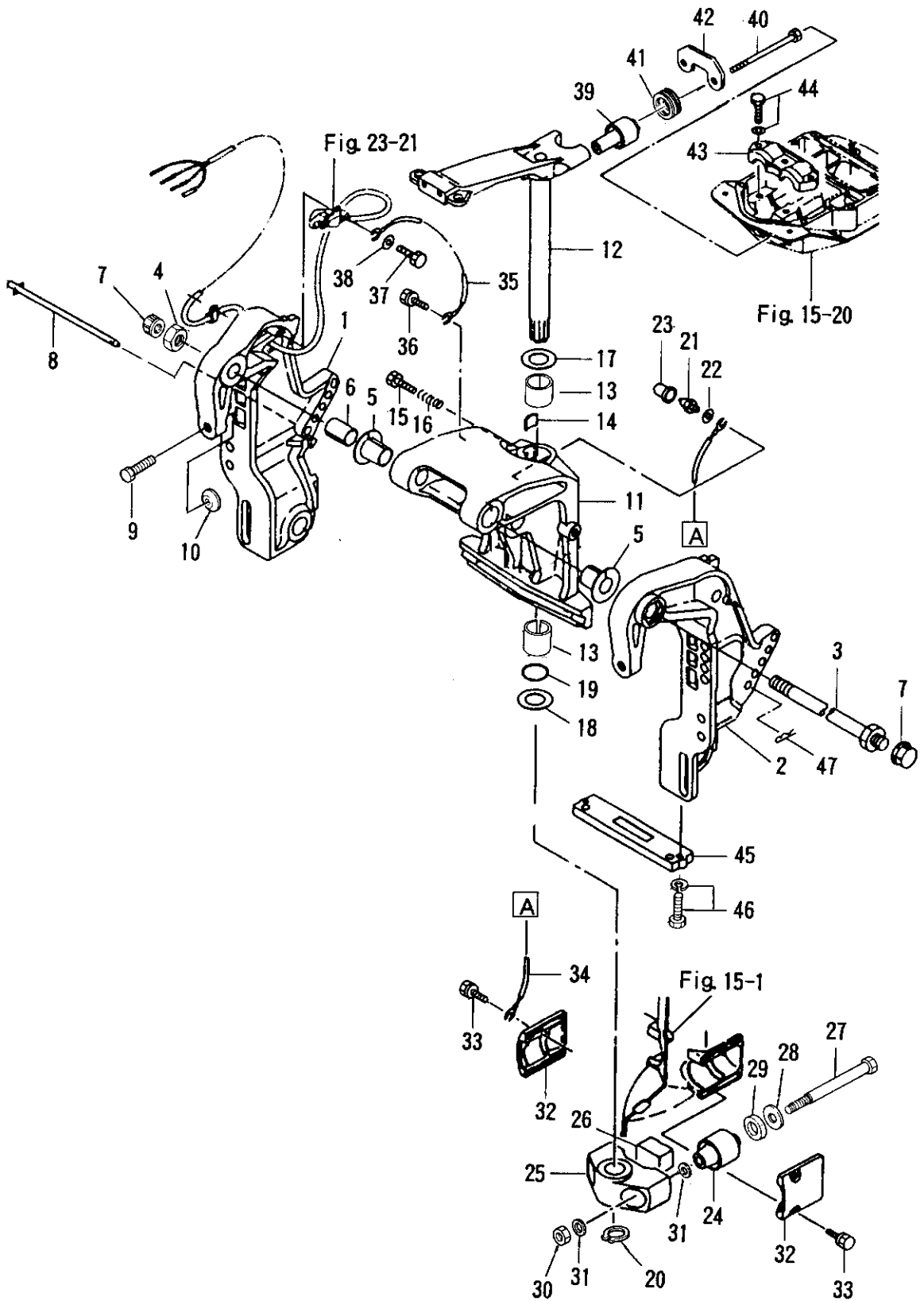
見出番号 Ref. No.	部品番号 Part No.	部 品 名 Part Name	個数Q'ty		備 考 Remarks
			40 D 2	50 D 2	
19-26	344-67177-0	グリスニップル Grease Nipple	1	1	
19-27	940103-0600	ワッシャ Washer	1	1	
19-28	344-67178-0	キャップ, グリスニップル Cap, Grease Nipple	1	1	
19-29	3C8-61302-0	ロワマウントラバー Lower Mount Rubber	2	2	
19-30	3C8S61411-0	マウントブラケット Mount Bracket	1	1	
19-31	3C8-61336-0	ダンバラバー Damper Rubber	1	1	
19-32	3C8-61321-0	ボルト, ロワマウントラバー Bolt, Lower Mount Rubber	2	2	
19-33	353-61334-0	ワッシャ, 13-34-3 Washer, 13-34-3	2	2	
19-34	3C7-61338-0	ダンバラバー, 21-36-5 Damper Rubber, 21-36-5	2	2	
19-35	930403-1200	ナイロンナット, 12 P1.75 Nylon Nut, 12 P1.75	2	2	
19-36	940203-1200	ワッシャ Washer	4	4	
19-37	3C8S61342-0	キャップ, ロワマウントラバー Cap, Lower Mount Rubber	2	2	
19-38	910103-5620	ボルト Bolt	4	4	
19-39	3C8-62396-0	アースワイヤ Ground Wire	1	1	
19-40	3C8-62158-0	アースワイヤ Ground Wire	1	1	
19-41	910103-5612	ボルト Bolt	2	2	
19-42	3E3-61301-1	アッパマウントラバー Upper Mount Rubber	2	2	
19-43	353-61307-0	ボルト, アッパマウントラバー Bolt, Upper Mount Rubber	2	2	
19-44	3E3-61333-0	アッパダンバラバー Upper Damper Rubber	2	2	
19-45	3E3-61335-0	アッパロックプレート Upper Locking Plate	1	1	
19-46	3C8S61341-0	キャップ, アッパマウントラバー Cap, Upper Mount Rubber	1	1	
19-47	910103-6835	ボルト Bolt	3	3	
19-48	3B7-60218-0	アノード Anode	1	1	
19-49	910103-5635	ボルト Bolt	1	1	
19-50	3C7-60218-1	アノード, スターンブラケット Anode, Stern Bracket	1	1	OPT
19-51	910103-0630	ボルト Bolt	2	2	
19-52	941303-0600	スプリングワッシャ Spring Washer	2	2	

ブラケット (2) (ガスアシストチルト、・パワートリム&チルト)
 Fig.20 BRACKET (2) (GAS ASIST TILT・POWER TRIM&TILT)



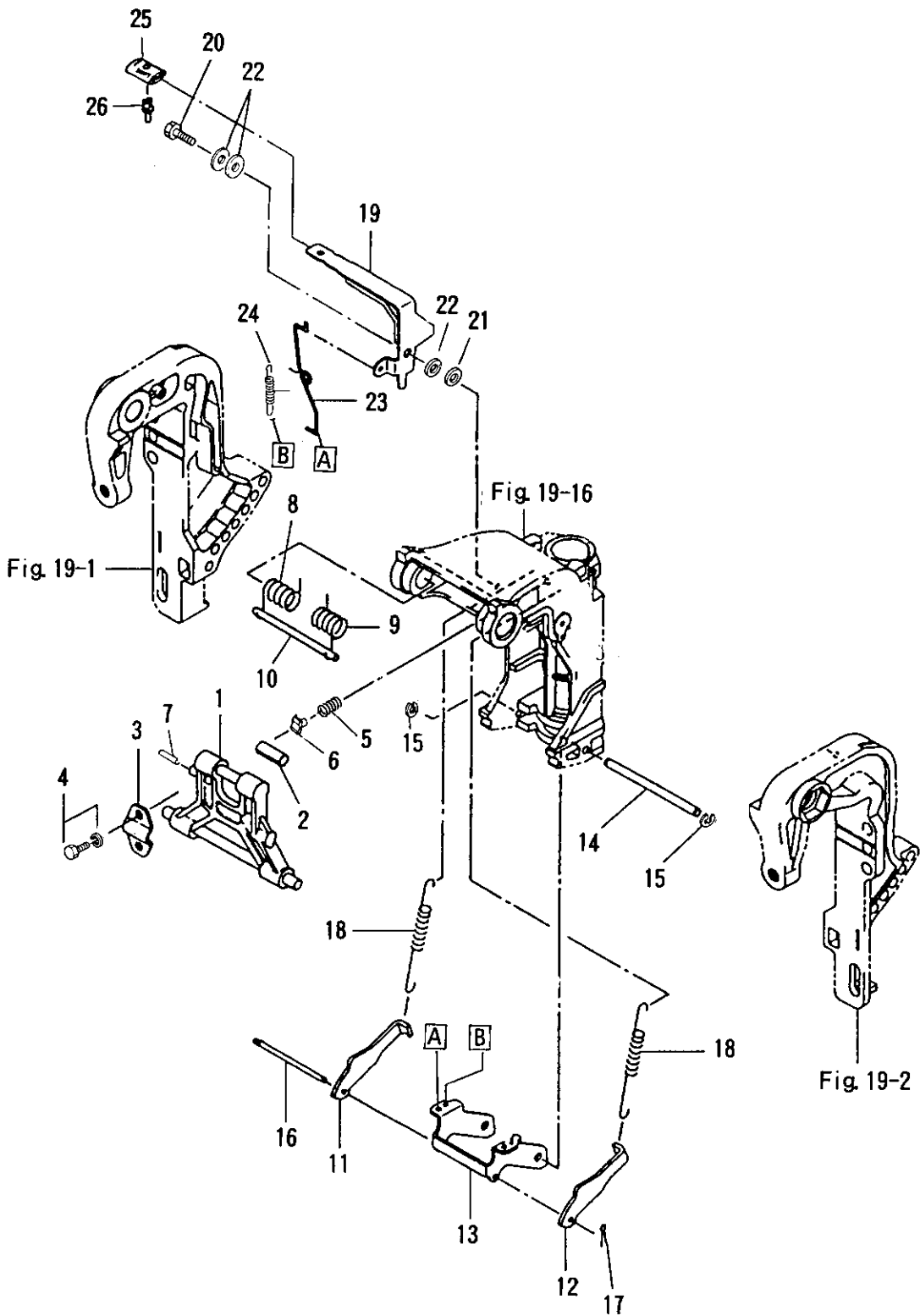
見出番号 Ref. No.	部品番号 Part No.	部 品 名 Part Name	個数 ^Q ty		備 考 Remarks
			40 D 2	50 D 2	
20-1	3C8S77211-0	スターンブラケット R Stern Bracket R	1	1	
20-2	3C8S77212-0	スターンブラケット L Stern Bracket L	1	1	
20-3	3B7-62191-0	ブラケットボルトアッ Bracket Bolt Ass'y	1	1	
20-4	346-62124-0	ナイロンナット, 7/8 Nylon Nut, 7/8	1	1	
20-5	3C8-77213-0	ブッシング, ブラケットボルト Bushing, Bracket Bolt	2	2	
20-6	3C8-62132-0	ブッシング, 22-25-35.3 Bushing, 22-25-35.3	1	1	
20-7	346-62127-0	キャップ Cap	2	2	Fタイプ for F Type
20-8	3C8-77118-0	スラストロッド Thrust Rod	1	1	
20-9	3C8-77214-0	クランプスクリュ Clamp Screw	2	2	
20-10	332-62101-0	パッド, クランプスクリュ Pad, Clamp Screw	2	2	
20-11	3C8S77215-1	スイベルブラケット, パワートリム&チルト Swivel Bracket, Power Trim & Tilt	1	1	40D#38314~ 50D#54211~
20-12	3C8S62010-1	ステアリングシャフトアッ Steering Shaft Ass'y	1	1	40D#39031~ 50D#55406~
20-13	345-62417-0	ブッシング, 26-32 Bushing, 26-32	2	2	40D#38314~ 50D#54211~
20-14	345-62441-0	フリクションプレート Friction Plate	1	1	
20-15	910103-0840	ボルト Bolt	1	1	
20-16	346-62421-0	スプリング, フリクションプレート Spring, Friction Plate	1	1	
20-17	3C8-62423-0	アッパスラストプレート Upper Thrust Plate	1	1	
20-18	346-62424-0	ロウスラストプレート Lower Thrust Plate	1	1	
20-19	345-62415-0	Oリング, 3.5-25.7 O-Ring, 3.5-25.7	1	1	40D#38314~ 50D#54211~
20-20	945103-2500	Cリング, d=25 C-Ring, d=25	1	1	
20-21	344-67177-0	グリスニップル Grease Nipple	1	1	
20-22	940103-0600	ワッシャ Washer	1	1	
20-23	344-67178-0	キャップ, グリスニップル Cap, Grease Nipple	1	1	
20-24	3C8-61302-0	ロウマウントラバー Lower Mount Rubber	2	2	
20-25	3C8S61411-0	マウントブラケット Mount Bracket	1	1	
20-26	3C8-61336-0	ダンパラバー Damper Rubber	1	1	
20-27	3C8-61321-0	ボルト, ロウマウントラバー Bolt, Lower Mount Rubber	2	2	
20-28	353-61334-0	ワッシャ, 13-34-3 Washer, 13-34-3	2	2	

ブラケット (2) (ガスアシストチルト、-パワートリム&チルト)
 Fig 20 BRACKET (2) (GAS ASIST TILT· POWER TRIM&TILT)



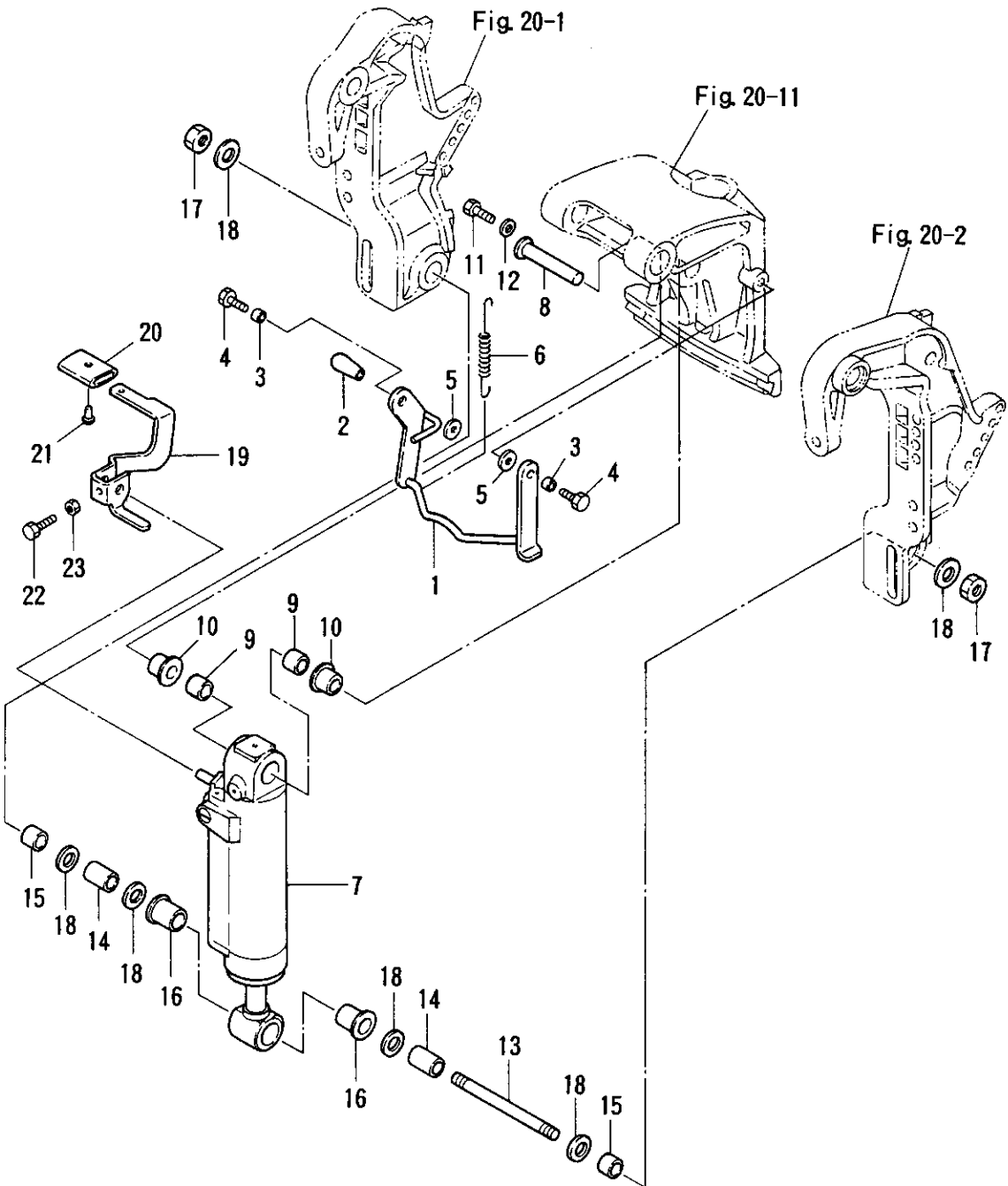
見出番号 Ref. No.	部品番号 Part No.	部 品 名 Part Name	個数 ⁰ ty		備 考 Remarks
			40 D 2	50 D 2	
20-29	3C7-61338-0	ダンバラバー, 21-34-5 Damper Rubber, 21-34-5	2	2	
20-30	930403-1200	ナイロンナット, 12 P1.75 Nylon Nut, 12 P1.75	2	2	
20-31	940203-1200	ワッシャ Wahser	4	4	
20-32	3C8S61342-0	キャップ, ロワマウントラバー Cap, Lower Mount Rubber	2	2	
20-33	910103-5620	ボルト Bolt	4	4	
20-34	3C8-62396-0	アースワイヤ Ground Wire	1	1	
20-35	3C8-62158-0	アースワイヤ Ground Wire	1	1	
20-36	910103-5612	ボルト Bolt	1	1	
20-37	910103-5612	ボルト Bolt	1	1	G/PTT-Fタイプ for G/PTT-F Type
	910103-0620	ボルト Bolt	2	2	PTT-Pタイプ for PTT-P Type
20-38	3C8-66308-0	ワッシャ, 6-16-1.5 Washer, 6-16-1.5	2	2	
20-39	3E3-61301-1	アッパマウントラバー Upper Mount Rubber	2	2	
20-40	353-61307-0	ボルト, アッパマウントラバー Bolt, Upper Mount Rubber	2	2	
20-41	3E3-61333-0	アッパダンバラバー Upper Damper Rubber	2	2	
20-42	3E3-61335-0	アッパロックプレート Upper Locking Plate	1	1	
20-43	3C8S61341-0	キャップ, アッパマウントラバー Cap, Upper Mount Rubber	1	1	
20-44	610103-6835	ボルト Bolt	3	3	
20-45	3C7-60218-1	アノード, スターンブラケット Anode, Stern Bracket	1	1	
20-46	910103-6630	ボルト Bolt	2	2	
20-47	951603-1000	Rピン, d=10 R-Pin, d=10	1	1	

マニュアルチルト (M タイプ)
 Fig.21 MANUAL TILT (M Type)



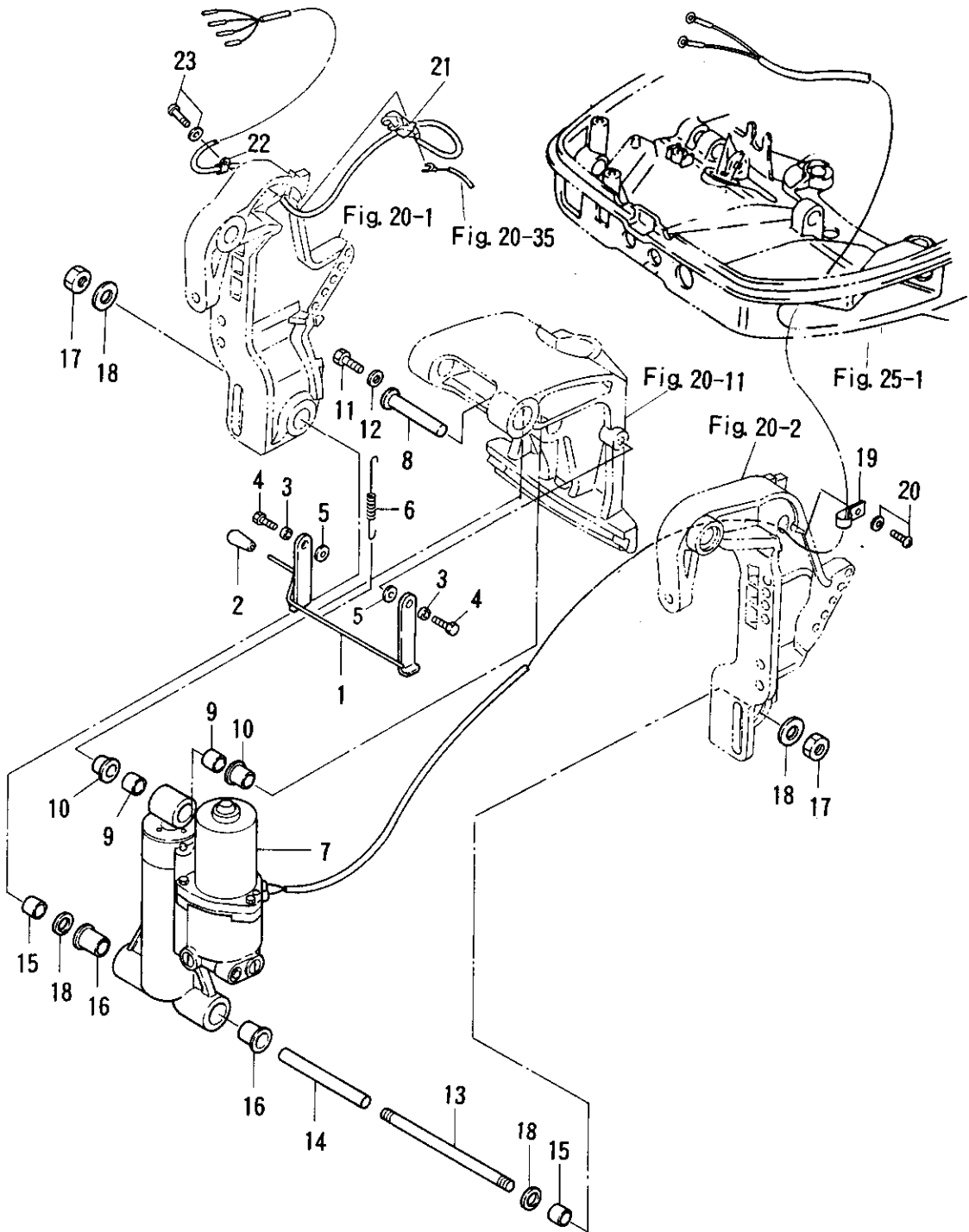
見出番号 Ref. No.	部品番号 Part No.	部 品 名 Part Name	個数Q'ty		備 考 Remarks
			40 D 2	50 D 2	
21-1	3C8S62993-1	チルトストッパ Tilt Stopper	1	1	
21-2	346-62437-0	ブッシング, 10.2-12-29.5 Bushing, 10.2-12-29.5	1	1	
21-3	346-62439-0	セットプレート, チルトストッパ Set Plate, Tilt Stopper	1	1	
21-4	910103-6820	ボルト Bolt	2	2	
21-5	3C8-62421-1	フリクションスプリング, チルトストッパ Friction Spring, Tilt Stopper	1	1	
21-6	346-62438-0	セットピース Set Piece	1	1	
21-7	951403-0425	スプリングピン, 4-25 Spring Pin, 4-25	1	1	
21-8	3C8-62142-0	スプリング R, チルトアシスタント Spring R, Tilt Assistant	1	1	国内: トランサム L・LL UL標準 Export Model: STD part of Transom LL・UL
21-9	3C8-62141-0	スプリング L, チルトアシスタント Spring L, Tilt Assistant	1	1	
21-10	3C8-62143-0	シャフト, チルトアシスタント Shaft, Tilt Assistant	1	1	
21-11	3C8-66352-2	リバースロック R Reverse Lock R	1	1	
21-12	3C8-66351-2	リバースロック L Reverse Lock L	1	1	
21-13	3C8-66313-3	アーム, リバースロック Arm, Reverse Lock	1	1	
21-14	3C8-66319-0	シャフト, リバースロック Shaft, Reverse Lock	1	1	
21-15	945303-0600	Eリング, d=6 E-Ring, d=6	2	2	
21-16	3C8-66321-0	ロッド, リバースロック Rod, Reverse Lock	1	1	
21-17	951503-0212	スプリットピン, 2-12 Split Pin, 2-12	1	1	
21-18	3C8-66331-2	スプリング S, リバースロック Spring S, Reverse Lock	2	2	トランサム S用 for Transom S
	3C8-66332-2	スプリング L, リバースロック Spring L, Reverse Lock	2	2	トランサム L・LL・UL用 for Transom L・LL・XL
21-19	3E3-62436-0	レバー, チルトストッパ Lever, Tilt Stopper	1	1	40D#35834~ 50D#53152~
21-20	3C8-66314-2	シャフト, リバースロックレバー Shaft, Reverse Lock Lever	1	1	
21-21	3C8-66308-0	ワッシャ, 6-16-1.5 Washer, 6-16-1.5	1	1	
21-22	940103-0800	ワッシャ Washer	3	3	
21-23	3C8-66318-1	リンク B Link B	1	1	
21-24	3C8-66336-0	スプリング B Spring B	1	1	
21-25	346-66333-0	グリップ Grip	1	1	
21-26	346-66334-0	ストッパ, レバーグリップ Stopper, Lever Grip	1	1	

ガスアシストチルト
 Fig.22 GAS ASSIST TILT



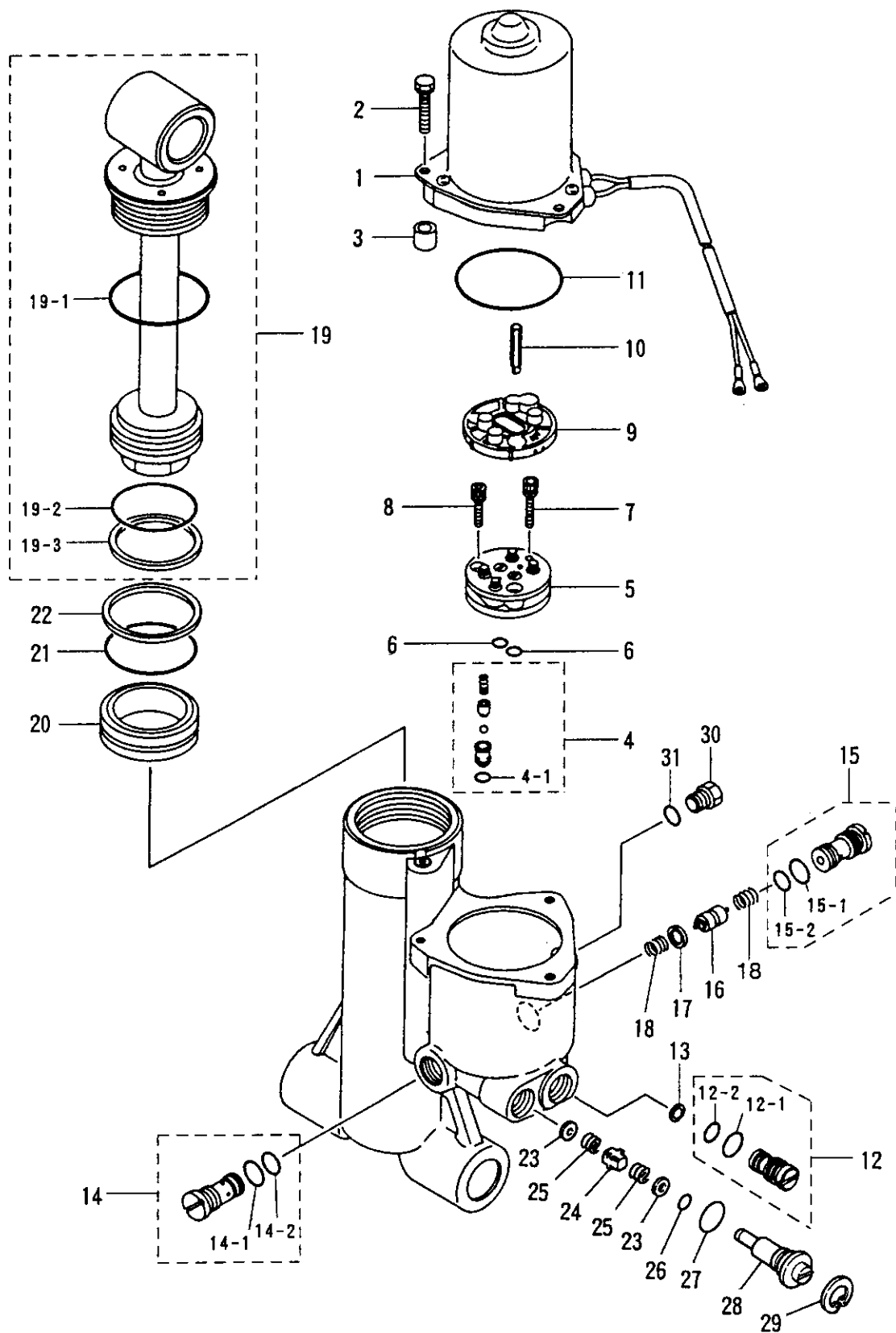
見出番号 Ref. No.	部品番号 Part No.	部 品 名 Part Name	個数 ⁰ ty		備 考 Remarks
			40 D 2	50 D 2	
22-1	3E3S77611-0	チルトストップ, ガスアシスト Tilt Stopper, Gas Assist	1	1	
22-2	369-62433-1	グリップ, チルトストップ Grip, Tilt Stopper	1	1	
22-3	3B7-62457-0	カラー, 10.5-13.8-7.6 Collar, 10.5-13.8-7.6	2	2	
22-4	910103-1025	ボルト, 10 P1.25 Bolt, 10 P1.25	2	2	
22-5	940103-1000	ワッシャ Washer	2	2	
22-6	3E3-62473-0	スプリング, チルトストップガスアシスト Spring, Tilt Stopper Gas Assist	1	1	
22-7	3C8S77601-0	ショックアブソーバ Shock Absorber	1	1	
22-8	3C8-77071-0	アッパーシリンダピン Upper Cylinder Pin	1	1	
22-9	3C8-77075-0	ブッシング, 18-24-19 Bushing, 18-24-19	2	2	
22-10	3B7-77616-1	ブッシング, 18-24-18.5 Bushing, 18-24-18.5	2	2	
22-11	910103-0612	ボルト Bolt	1	1	
22-12	345-05122-0	ワッシャ, 6.5-23-1.5 Washer, 6.5-23-1.5	1	1	
22-13	3C8-77101-1	ロワシリンダピン Lower Cylinder Pin	1	1	
22-14	3E3-77105-0	カラー, ロワシリンダピンガスアシスト Collar, Lower Cylinder Pin Gas Assist	2	2	
22-15	3C8-77075-0	ブッシング, 18-24-19 Bushing, 18-24-19	2	2	
22-16	3C8-77076-1	ブッシング, 18-24-22 Bushing, 18-24-22	2	2	
22-17	3C8-77104-0	ナット, 18 Nut, 18	2	2	
22-18	3C8-77111-0	ワッシャ, 19-34-3 Washer, 19-34-3	6	6	
22-19	3E3-66311-0	レバー, リバースロック Lever, Reverse Lock	1	1	
22-20	346-66333-0	グリップ Grip	1	1	
22-21	346-66334-0	ストップ, リバースグリップ Stopper, Lever Grip	1	1	
22-22	910103-0620	ボルト Bolt	1	1	
22-23	930103-0600	ナット Nut	1	1	

パワートリム & チルト アッシ
 Fig.23 POWER TRIM & TILT ASS'Y



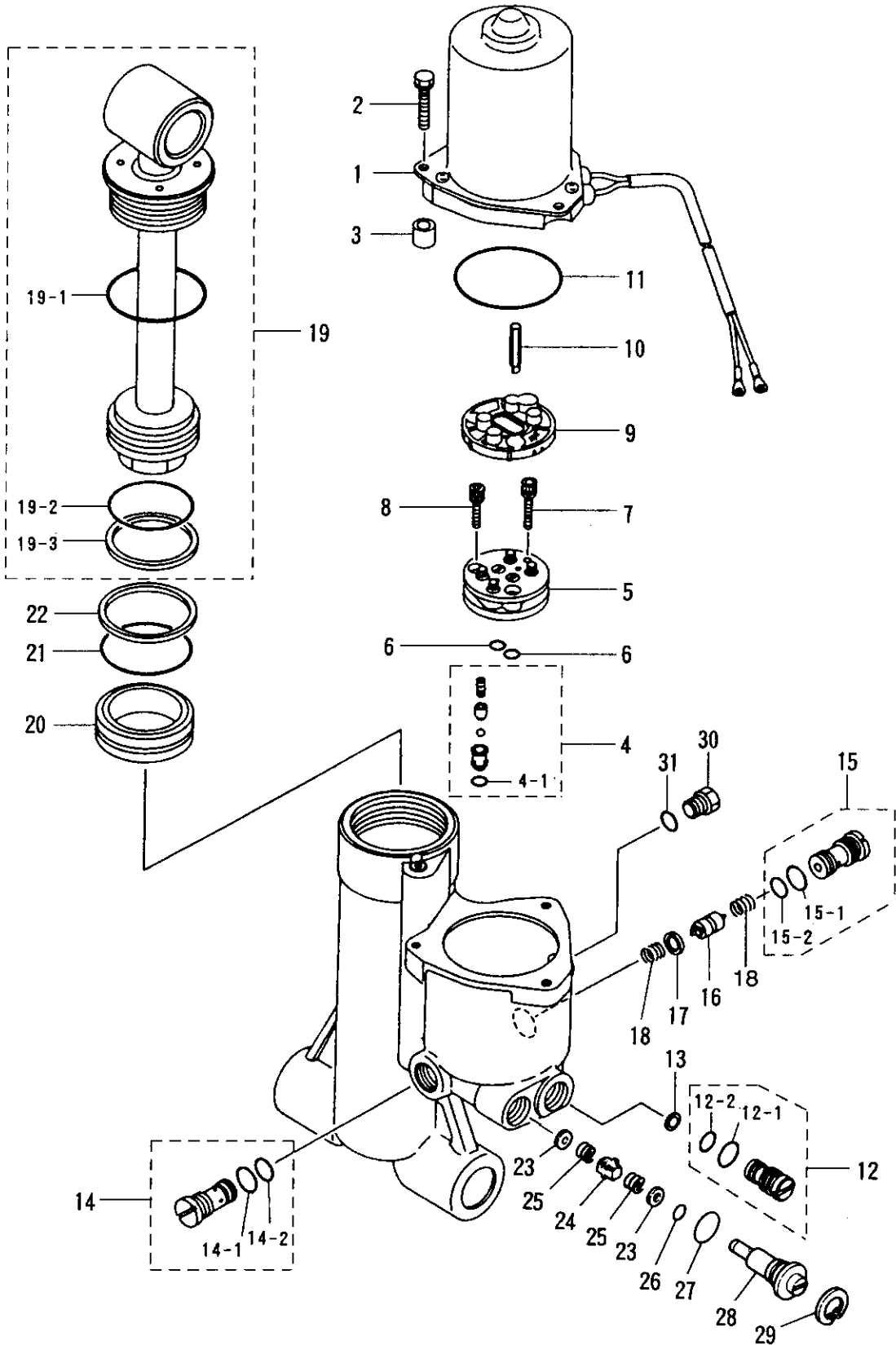
見出番号 Ref. No.	部品番号 Part No.	部 品 名 Part Name	個数Q'ty		備 考 Remarks
			40 D 2	50 D 2	
23-1	3C8S62472-0	チルトストッパ, パワートリム&チルト Tilt Stopper, Power Trim & Tilt	1	1	
23-2	369-62433-1	グリップ,チルトストッパ Grip,Tilt Stopper	1	1	
23-3	3B7-62457-0	カラー,10.5-13.8-7.6 Collar,10.5-13.8-7.6	2	2	
23-4	910103-1025	ボルト,10 P1.25 Bolt,10 P1.25	2	2	
23-5	940103-1000	ワッシャ Washer	2	2	
23-6	3C8-62473-2	スプリング,チルトストッパ P-T/T Spring,Tilt Stopper P-T/T	1	1	
23-7	3C8S77150-0	パワートリム & チルトアッシ Power Trim & Tilt Ass'y	1	1	Fig-24参照 Please refer to Fig. 24
23-8	3C8-77071-0	アッパシリンダピン Upper Cylinder Pin	1	1	
23-9	3C8-77075-0	ブッシング,18-24-19 Bushing,18-24-19	2	2	
23-10	3C8-77076-1	ブッシング,18-24-22 Bushing,18-24-22	2	2	
23-11	910103-0612	ボルト Bolt	1	1	
23-12	345-05122-0	ワッシャ,6.5-23-1.5 Washer,6.5-23-1.5	1	1	
23-13	3C8-77101-1	ロワシリンダピン Lower Cylinder Pin	1	1	40D#36586~ 50D#53843~
23-14	3C8-77105-0	カラー,ロワシリンダピン Collar,Lower Cylinder Pin	1	1	40D#36586~ 50D#53843~
23-15	3C8-77075-0	ブッシング,18-24-19 Bushing,18-24-19	2	2	
23-16	3C8-77103-0	ブッシング,22-26-32 Bushing,22-26-32	2	2	
23-17	3C8-77104-0	ナット,18 Nut,18	2	2	
23-18	3C8-77111-0	ワッシャ,19-34-3 Washer,19-34-3	4	4	
23-19	336-06973-0	クランプ,6-9.5L Clamp,6-9.5L	1	1	
23-20	921503-5612	スクリュ Screw	1	1	
23-21	3B7-72574-0	トリムセンダ Trim Sender	1	1	for P Type
23-22	336-06973-0	クランプ,6-9.5L Clamp,6-9.5L	1	1	
23-23	921503-5612	スクリュ Screw	1	1	

パワートリム & チルト
 Fig.24 POWER TRIM & TILT



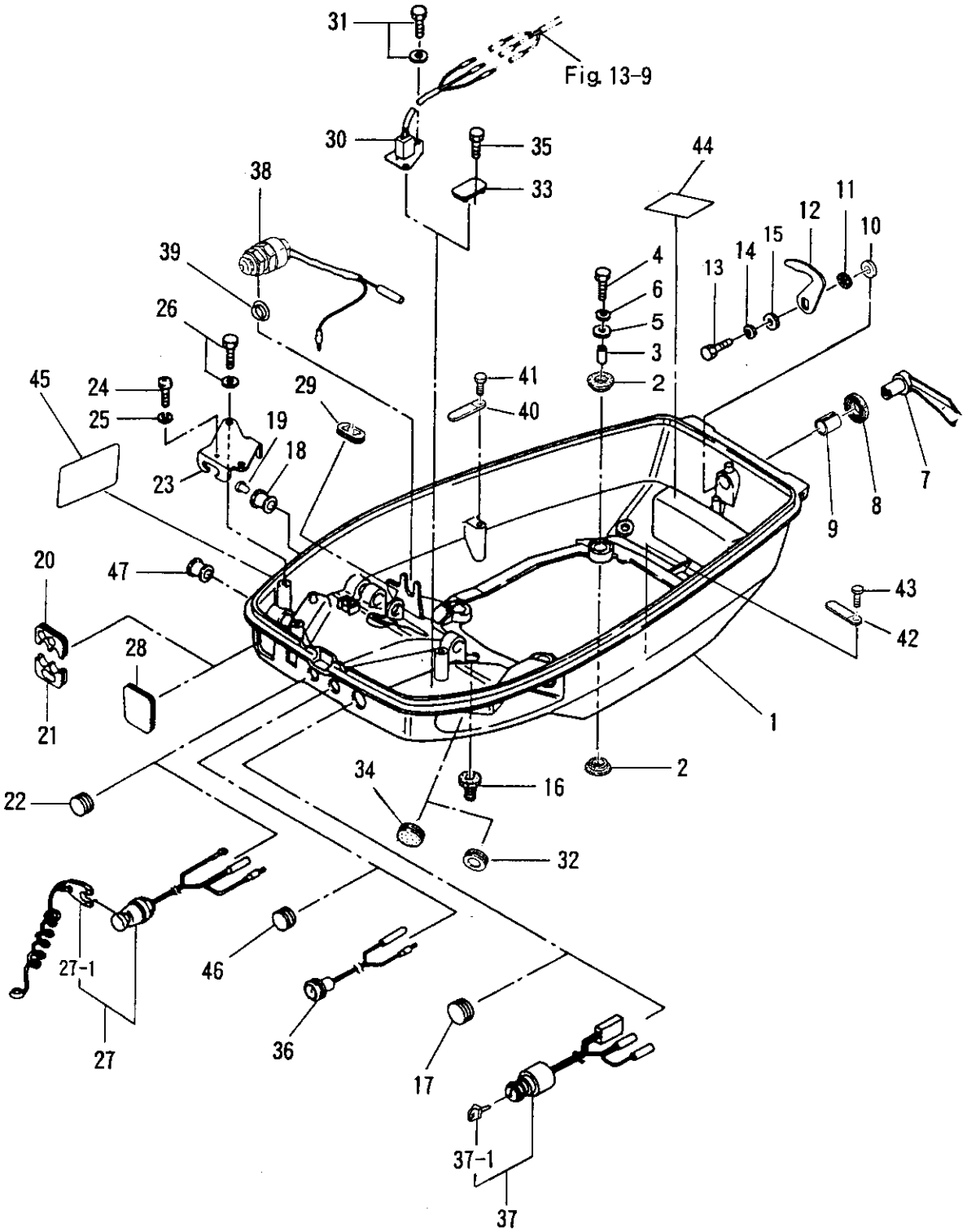
見出番号 Ref. No.	部品番号 Part No.	部 品 名 Part Name	個数 ^Q ty		備 考 Remarks
			40 D 2	50 D 2	
24-1	3C8-77180-0	モータアッシ Motor Ass'y	1	1	
24-2	3C8-77199-0	ボルト Bolt	3	3	
24-3	3C8-77185-0	カラー Collar	3	3	
24-4	3C8-77450-0	リリーフバルブ(DN) Relief Valve(DN)	1	1	
24-4-1	3B7-77433-0	Oリング *O-Ring	1	1	
24-5	3C8-77430-0	ポンプ Pump	1	1	
24-6	3B7-77433-0	Oリング O-Ring	2	2	
24-7	3B7-77431-1	ボルト Bolt	1	1	
24-8	3B7-77432-1	ボルト Bolt	2	2	
24-9	3B7-77434-1	フィルタ B Filter B	1	1	
24-10	3C8-77163-0	ドライブジョイント Drive Joint	1	1	
24-11	3B7-77167-0	Oリング O-Ring	1	1	
24-12	3C8-77440-0	リリーフバルブ(UP) Relief Valve(UP)	1	1	
24-12-1	3C8-77441-0	Oリング *O-Ring	1	1	
24-12-2	3B7-77441-0	Oリング *O-Ring	1	1	
24-13	3B7-77442-0	フィルタ Filter	1	1	
24-14	3B7-77420-0	バルブシートアッシ B Valve Seat Ass'y B	1	1	
24-14-1	3B7-77412-0	Oリング *O-Ring	1	1	
24-14-2	3B7-77411-0	Oリング *O-Ring	1	1	
24-15	3B7-77410-0	バルブシートアッシ A Valve Seat Ass'y A	1	1	
24-15-1	3B7-77412-0	Oリング *O-Ring	1	1	
24-15-2	3B7-77411-0	Oリング *O-Ring	1	1	
24-16	3B7-77401-0	スプール Spool	1	1	
24-17	3B7-77403-0	バックアップリング Back-up Ring	1	1	
24-18	3B7-77404-0	スプリング, スプール Spring, Spool	2	2	
24-19	3C8-77365-0	ピストンロッドアッシ Piston Rod Ass'y	1	1	
24-19-1	3C8-77383-0	Oリング *O-Ring	1	1	
24-19-2	3C8-77375-0	Oリング *O-Ring	1	1	

パワートリム & チルト
 Fig.24 POWER TRIM & TILT



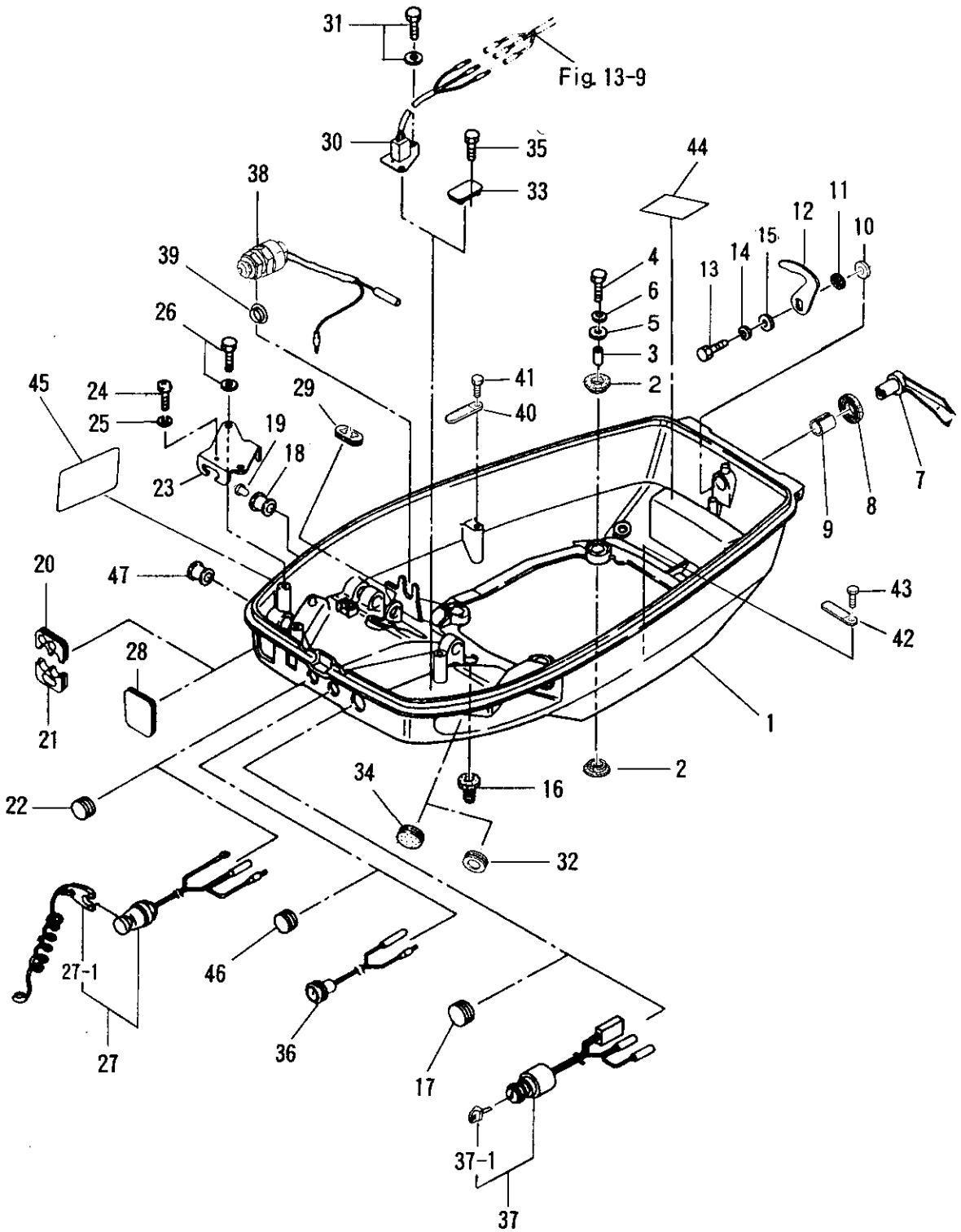
見出番号 Ref. No.	部品番号 Part No.	部 品 名 Part Name	個数Q'ty		備 考 Remarks
			40 D 2	50 D 2	
24-19-3	3C8-77376-0	バックアップリング *Back-up Ring	1	1	
24-20	3C8-77377-0	フリーピistonアッシ Free Piston Ass'y	1	1	
24-21	3C8-77375-0	Oリング O-Ring	1	1	
24-22	3C8-77376-0	バックアップリング Back-up Ring	1	1	
24-23	3B7-77173-0	シールワッシャ Seal Washer	2	2	
24-24	3B7-77174-0	カラー, インナ Collar, Inner	1	1	
24-25	3C8-77172-0	スプリング B Spring B	2	2	
24-26	3B7-77179-0	Oリング O-Ring	1	1	
24-27	353-77177-0	Oリング O-Ring	1	1	
24-28	3C8-77176-1	マニアルバルブ Manual Balve	1	1	
24-29	945003-1800	Cリング C-Ring	1	1	
24-30	3B7-77168-0	キャップ Cap	1	1	
24-31	3B7-77169-0	Oリング O-Ring	1	1	

ロワモータカバー
 Fig 25 LOWER MOTOR COVER



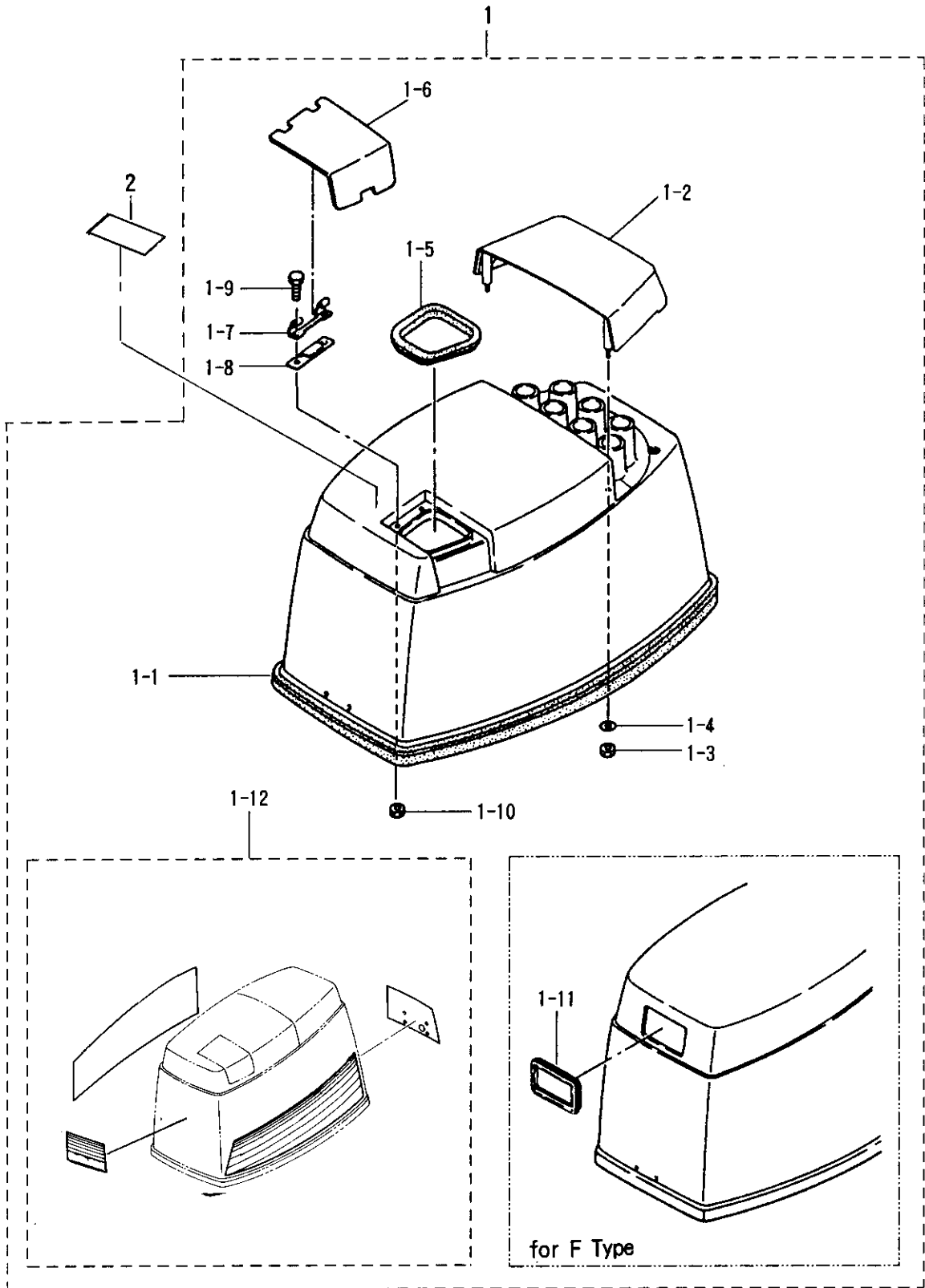
見出番号 Ref. No.	部品番号 Part No.	部 品 名 Part Name	個数Q'ty		備 考 Remarks
			40 D 2	50 D 2	
25-1	3C8S67100-0	ロワモータカバー Lower Motor Cover	1	1	
25-2	346-67113-0	マウントラバー, ロワカバー Mount Rubber, Lower Cover	8	8	
25-3	346-67114-0	スペーサ, 6.2-9-15.7 Spacer, 6.2-9-15.7	4	4	
25-4	910114-0630	ボルト Bolt	4	4	
25-5	346-67115-0	ワッシャ, 6.5-21-1 Washer, 6.5-21-1	4	4	
25-6	941303-0600	スプリングワッシャ Spring Washer	4	4	
25-7	3C8S67141-0	フックレバー Hook Lever	1	1	
25-8	338-67147-0	シールリング, フックレバー Seal Ring, Hook Lever	1	1	
25-9	369-67105-0	ブッシング, フックレバー Bushing, Hook Lever	1	1	
25-10	3C8-67146-0	ワッシャ, 14-22-1 Washer, 14-22-1	1	1	
25-11	941403-1400	ウェーブワッシャ, d=14 Wave Washer, d=14	1	1	
25-12	3C8-67142-1	カバーフック Cover Hook	1	1	
25-13	910114-0612	ボルト Bolt	1	1	
25-14	941303-0600	スプリングワッシャ Spring Washer	1	1	
25-15	3C8-66308-0	ワッシャ, 6-16-1.5 Washer, 6-16-1.5	1	1	
25-16	345-66226-0	グロメット, 17-3 Grommet, 17-3	1	1	
25-17	345-76092-0	グロメット, メインスイッチ Grommet, Main Switch	1	1	for F, Manual Starting Type/P Type
25-19	3B7-01046-0	ホールプラグ Hole Plug	1	1	
25-20	3C8-83732-0	Grommet, Remote Control Cable	1	1	
25-21	3C8-76116-0	グロメット, コード Grommet, Cord	1	1	P タイプ
25-22	345-67117-0	グロメット, 17-2.7 Grommet, 17-2.7	1	1	for P Type
25-23	3C8-83820-0	Bracket, Remote Control Cable	1	1	
25-24	3C8-83821-0	スクリュ Screw	1	1	
25-25	941303-0400	スプリングワッシャ Spring Washer	1	1	
25-26	910103-5616	ボルト Bolt	2	2	
25-27	3C8-06820-0	ストップスイッチ D(0-7付) Lanyard Stop Switch D	1	1	Fタイプ
25-27-1	353-06821-0	ロック, ストップスイッチ(0-7付) *Lock, Lanyard Stop Switch	1	1	for F Type

ロワモータカバー
 Fig.25 LOWER MOTOR COVER



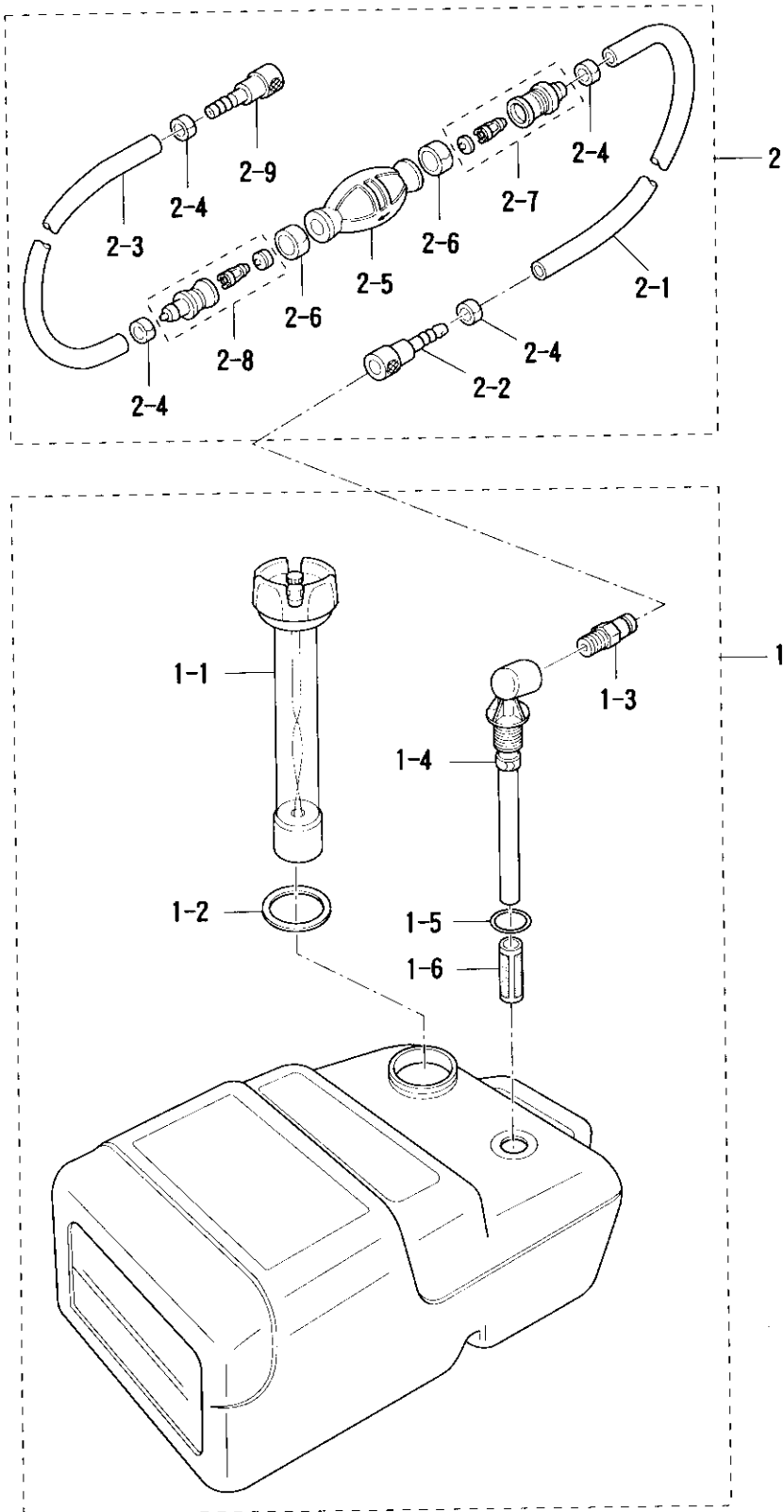
見出番号 Ref. No.	部品番号 Part No.	部 品 名 Part Name	個数Q'ty		備 考 Remarks
			40 D 2	50 D 2	
25-28	3C8-67162-0	グロメット, バッテリコード Grommet, Battery Cord	1	1	
25-29	3C8-63621-0	グロメット, スロットルワイヤ Grommet, Throttle Wire	1	1	
	3C8-63624-0	グロメット, スロットルホール Grommet, Throttle Hole	1	1	Pタイプ for P Type
25-30	3C8-72613-0	スイッチ B アッシ, パワートリム&チルト Switch B Ass'y, Power Trim & Tilt	1	1	PTTタイプ for PTT Type
25-31	910103-5612	ボルト Bolt	2	2	
25-32	338-67163-0	グロメット, 18-2.5 Grommet, 18-2.5	1	1	
25-33	3C8-72619-0	グロメット, パワートリム&チルトスイッチ Grommet, Power Trim & Tilt Switch	1	1	for Manual Tilt Type, Gas Assist Tilt Type
25-34	345-67117-0	グロメット, 17-2.7 Grommet, 17-2.7	1	1	
25-35	910121-0610	ボルト Bolt	2	2	
25-36	3C8-71040-0	パイロットランプアッシ Pilot Lamp Ass'y	1	1	for F-Automixing Type
25-37	3C8-76020-2	メインスイッチアッシ(Fタイプ) Main Switch Ass'y(F Type)	1	1	
25-37-1	3F3-76217-0	キー, メインスイッチ(No. 301) *Key, Main Switch(No. 301)	1 set	1 set	E・Fタイプ for E・F Type
	3F3-76218-0	キー, メインスイッチ(No. 302) *Key, Main Switch(No. 302)	1 set	1 set	
	3F3-76219-0	キー, メインスイッチ(No. 303) *Key, Main Switch(No. 303)	1 set	1 set	40D#35335~ 50D#52547~ 40D#35335~ 50D#52547~
25-38	3C8-76080-0	ニュートラルスイッチ Neutral Switch	1	1	
25-39	3B7-63731-0	ワッシャ, 12.5-24-1 Washer, 12.5-24-1	1	1	
25-40	309-06972-0	クランプ, 6.5-47.5P Clamp, 6.5-47.5P	1	1	Fタイプ for F Type
25-41	910103-0610	ボルト Bolt	1	1	
25-42	309-06972-0	クランプ, 6.5-47.5P Clamp, 6.5-47.5P	1	1	PTTタイプ for PTT Type
25-43	910103-0610	ボルト Bolt	1	1	
25-44	332-72025-0	ラベル, スパークプラグ Label, Spark Plug	1	-	
	360-72025-0	ラベル, スパークプラグ Label, Spark Plug	-	1	
	361-72026-0	ラベル, レジスタンススパークプラグ Label, Resistance Spark Plug	1	-	OPT
	3A3-72026-0	ラベル, レジスタンススパークプラグ Label, Resistance Spark Plug	-	1	OPT
25-45	3A3-72027-0	ラベル, ラジオインターフェイス Label, Radio Interference	1	1	OPT
25-46	345-67117-0	グロメット, 17-2.7 Grommet, 17-2.7	1	1	for P Type, F- Premixing Type
25-47	3B2-67187-0	グロメット, スロットルシャフト Grommet, Throttle Shaft	1	1	

アップーモータカバー
Fig.26 UPPER MOTOR COVER



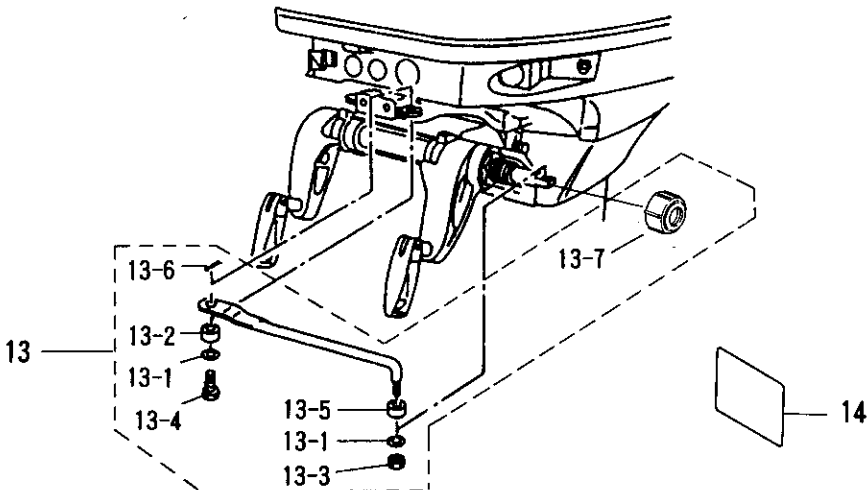
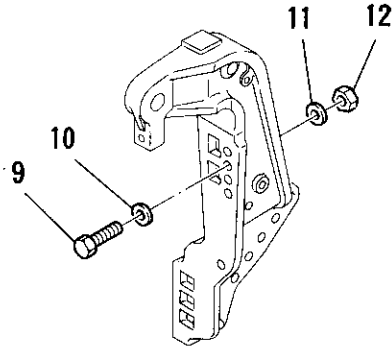
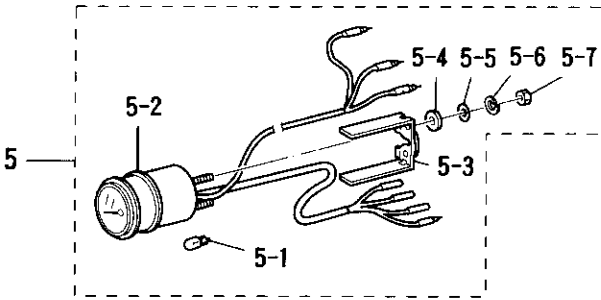
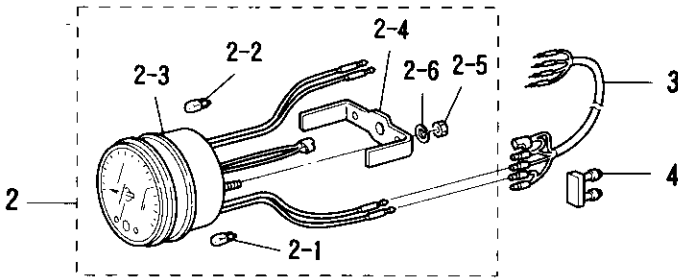
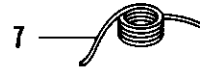
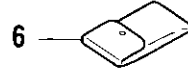
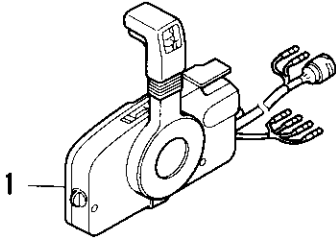
見出番号 Ref.No.	部品番号 Part No.	部品名 Part Name	個数Q'ty		備考 Remarks	
			40 D 2	50 D 2		
26-1	3C8S67510-1	アッパモータカバーアッシ *Upper Motor Cover Ass'y	1	-	Pタイプ UNIQUE for P Type	
	3E3S67510-2	アッパモータカバーアッシ *Upper Motor Cover Ass'y	-	1		
	3C8S67500-1	アッパモータカバーアッシ *Upper Motor Cover Ass'y	1	-	Fタイプ UNIQUE for F Type	
	3E3S67500-2	アッパモータカバーアッシ *Upper Motor Cover Ass'y	-	1		
26-1-1	3C8-67501-0	シールラバー, アッパモータカバー *Seal Rubber, Upper Motor Cover	1	1		
26-1-2	3E3S67521-0	チルトハンドル *Tilt Handle	1	1	Pタイプ for P Type	
	3C8S67521-0	チルトハンドル *Tilt Handle	1	1	Fタイプ for F Type	
26-1-3	930103-0600	ナット *Nut	4	4		
26-1-4	3C8-66308-0	ワッシャ, 6-16-1.5 *Washer, 6-16-1.5	4	4		
26-1-5	3E3-67213-0	シールラバー, フィラリッド *Seal Rubber, Filler Lid	1	1	Pタイプ for P Type	
26-1-6	3E3S67210-0	フィラリッド *Filler Lid	1	1		
26-1-7	3B7-67211-0	ヒンジ, フィラリッド *Hinge, Filler Lid	1	1		
26-1-8	3C8-67212-0	スプリング, フィラリッド *Spring, Filler Lid	1	1		
26-1-9	910103-0614	ボルト *Bolt	2	2		
26-1-10	930103-0600	ナット *Nut	2	2		
26-1-11	344-67503-0	シールラバー, スタータ *Seal Rubber, Starter	1	1		Fタイプ for F Type
26-1-12	3C8S87802-1	デカルセット *Decal Set	1 set	-		Pタイプ UNIQUE for P Type
	3E3S87802-1	デカルセット *Decal Set	-	1 set		
	3C8S87801-1	デカルセット *Decal Set	1 set	-		Fタイプ UNIQUE for F Type
	3E3S87801-1	デカルセット *Decal Set	-	1 set		
26-2	3C7-72180-0	コーションラベル(CE-A) *Caution Label(CE-A)	1	1		

セパレートフュエルタンク (プラスチック)
 Fig. 27 SEPARATE FUEL TANK (Plastic)



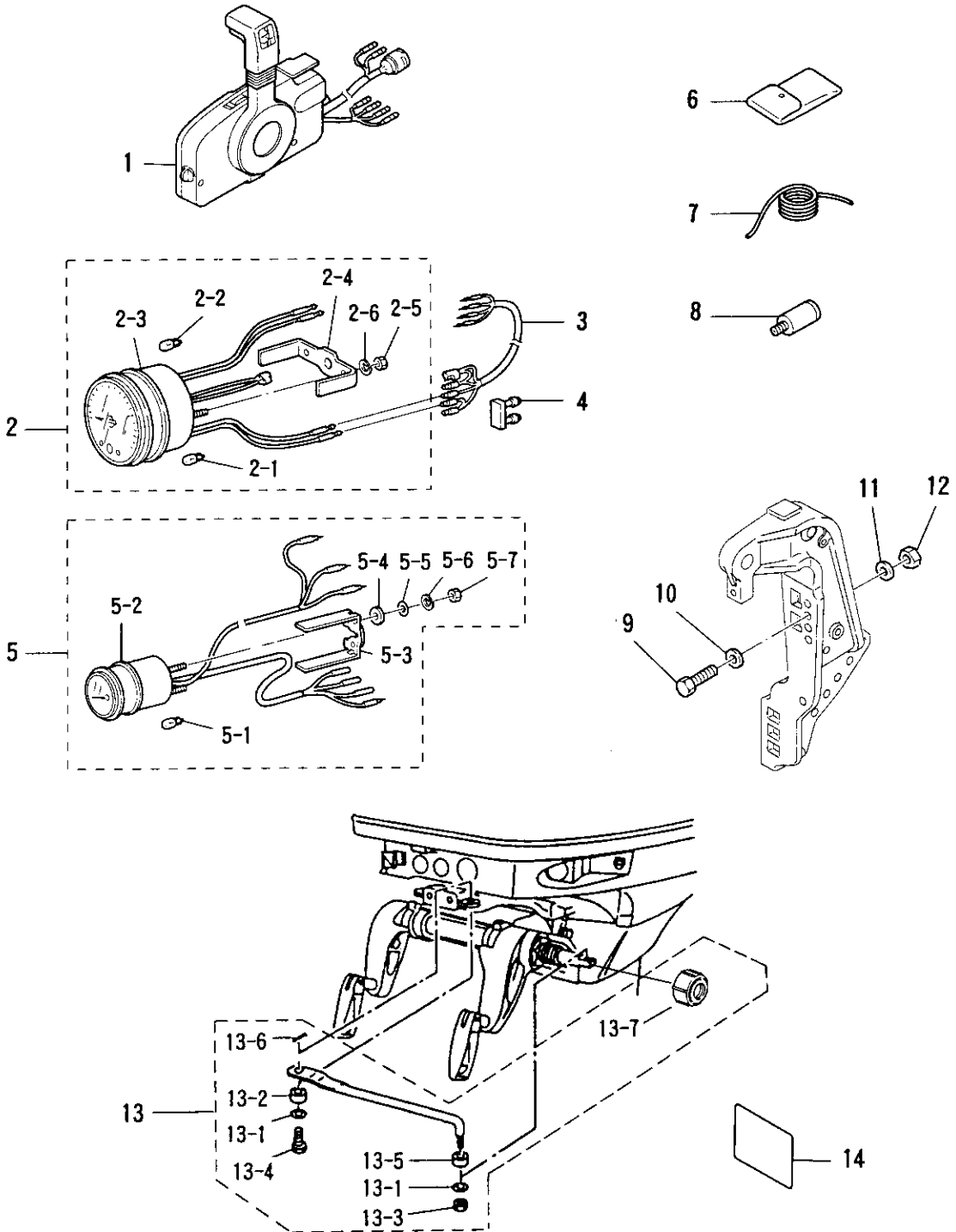
見出番号 Ref. No.	部品番号 Part No.	部 品 名 Part Name	個数Q'ty		備 考 Remarks
			40 D 2	50 D 2	
27-1	3C7-70177-0	燃料タンクアッシ(25ℓ) Fuel Tank Ass'y(25ℓ)	1	1	UNIQUE
27-1-1	3C7-70050-0	燃料ゲージベンティドキャブアッシ *Fuel Gauge Vented Cap Ass'y	1	1	
27-1-2	3C7-70021-0	キャブガスケット *Cap Gasket	1	1	
27-1-3	3E0-70270-0	メイルクイックコネク *Male Quick Connector	1	1	
27-1-4	3C7-70155-0	燃料ピックアップエルボ *Elbow Tubing and Clamp Ass'y	1	1	
27-1-5	3C7-70199-0	Oリング *O-Ring	1	1	
27-1-6	3C7-70113-0	フィルタ *Filter	1	1	
27-2	3B7-70200-3	プライマバルブアッシ Primer Bulb Ass'y	1	1	
27-2-1	98AB-7-1600	燃料パイプ A *Fuel Pipe A	1	1	
27-2-2	3B2-70281-0	燃料コネクタ (タンク, フィメ-ル) *Fuel Connector(Tank side, Female)	1	1	
27-2-3	98AB-7-0700	燃料パイプ B *Fuel Pipe B	1	1	
27-2-4	332-70201-0	クランプ *Clamp	4	4	
27-2-5	3C7-70211-0	プライマバルブ *Primer Bulb	1	1	
27-2-6	3C7-70217-0	クランプ *Clamp	2	2	
27-2-7	3C7-70220-1	ジョイント A アッシIN *Joint A Ass'y IN	1	1	
27-2-8	3C7-70224-1	ジョイント A アッシOUT *Joint A Ass'y OUT	1	1	
27-2-9	3B2-70250-1	燃料コネクタ (エンジン, フィメ-ル) *Fuel Connector(Engine side, Female)	1	1	

アクセサリ
Fig 28 ACCESSORIES

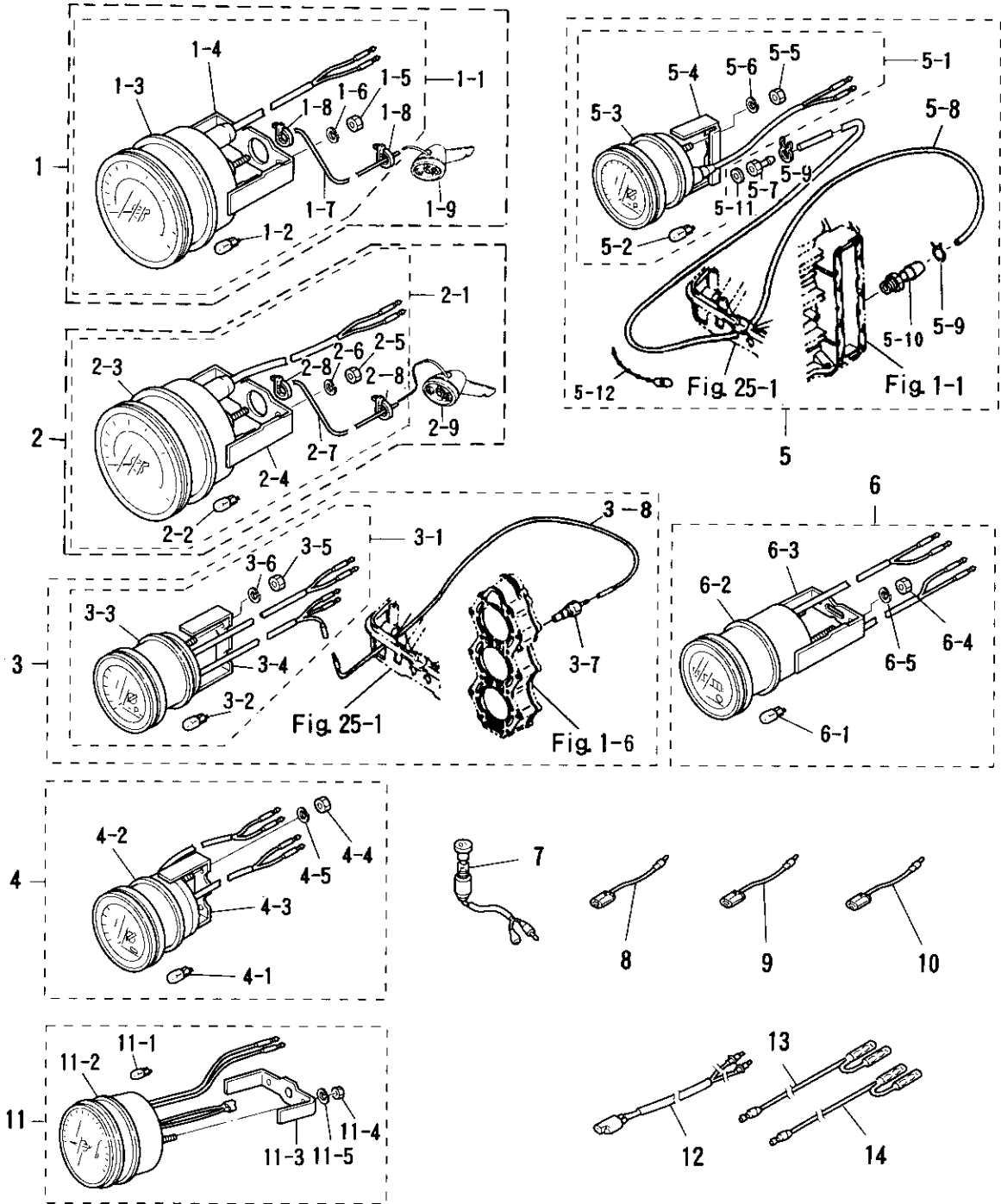


見出番号 Ref. No.	部品番号 Part No.	部 品 名 Part Name	個数 ⁰ ty		備 考 Remarks
			40 D 2	50 D 2	
28-1	3B7-84330-1	シングルリモコンボックスアッシ (RC5A) Single Remote Control Box Ass'y	1	1	P・PTTタイプ:STD UNIQUE P・PTT Type:STD
	3B7-84340-1	シングルリモコンボックスアッシ (RC5B) Single Remote Control Box Ass'y	1	1	Pタイプ:STD UNIQUE P Type:STD
28-2	3B7-72640-1	タコメータアッシ Tachometer Ass'y	1	1	UNIQUE
28-2-1	3B7-72658-0	バルブ, オイル 12V-1.7W *Bulb, Oil 12V-1.7W	1	1	
28-2-2	3B7-72659-0	バルブ, メータ 12V-1.7W *Bulb, Meter 12V-1.7W	1	1	P・オートミキシングタイプ:STD
28-2-3	3B7-72656-0	ダンパ, メータ *Damper, Meter	1	1	P・Automixing Type :STD
28-2-4	3B7-72661-0	プレート, フィティング *Plate, Fitting	1	1	
28-2-5	930203-0500	ナット *Nut	2	2	
28-2-6	941303-0500	スプリングワッシャ *Spring Washer	2	2	
28-3	3A3-72537-0	リードワイヤ, メータ Lead Wire, Meter	1	1	Pタイプ:STD
28-4	353-76037-0	プラグ, ケーブルターミナル Plug, Cable Terminal	1	1	P Type:STD
28-5	3E0-72571-0	トリムメータアッシ Trim Meter Ass'y	1	1	
28-5-1	3B7-72659-0	バルブ, メータ 12V-1.7W *Bulb, Meter 12V-1.7W	1	1	
28-5-2	3B7-72655-0	ダンパ, メータ *Damper, Meter	1	1	P・PTTタイプ:STD
28-5-3	3B7-72665-0	プレート, フィティング *Plate, Fitting	1	1	P・PTT Type:STD
28-5-4	3B7-72666-0	インシュレーテッドワッシャ *Insulated Washer	2	2	
28-5-5	940103-0400	ワッシャ *Wahser	2	2	
28-5-6	941303-0400	スプリングワッシャ *Spring Washer	2	2	
28-5-7	930203-0400	ナット *Nut	2	2	
28-6	3C8-72100-1	ツールアッシ Tool Ass'y	1	1	
28-7	3B7-72201-0	ロープ Rope	1	1	
28-8	3B7-60007-0	フラッシングプラグ Flushing Plug	1	1	
28-9	3C7-62133-2	ボルト Bolt	4	4	
28-10	353-61334-0	ワッシャ, 13-34-3 Washer, 13-34-3	4	4	
28-11	940103-1200	ワッシャ Washer	4	4	
28-12	3C7-62139-1	ナット, 12, P 1.25 Nut, P 12, 1.25	4	4	
28-13	3C8-84910-2	ドラッグリンク E アッシ Drag Link E Ass'y	1	1	Pタイプ:STD P Type:STD
28-13-1	353-84916-0	ワッシャ, 9.6-18-2 *Washer, 9.6-18-2	2	2	40D#36004~ 50D#53333~

アクセサリ
Fig.28 ACCESSORIES

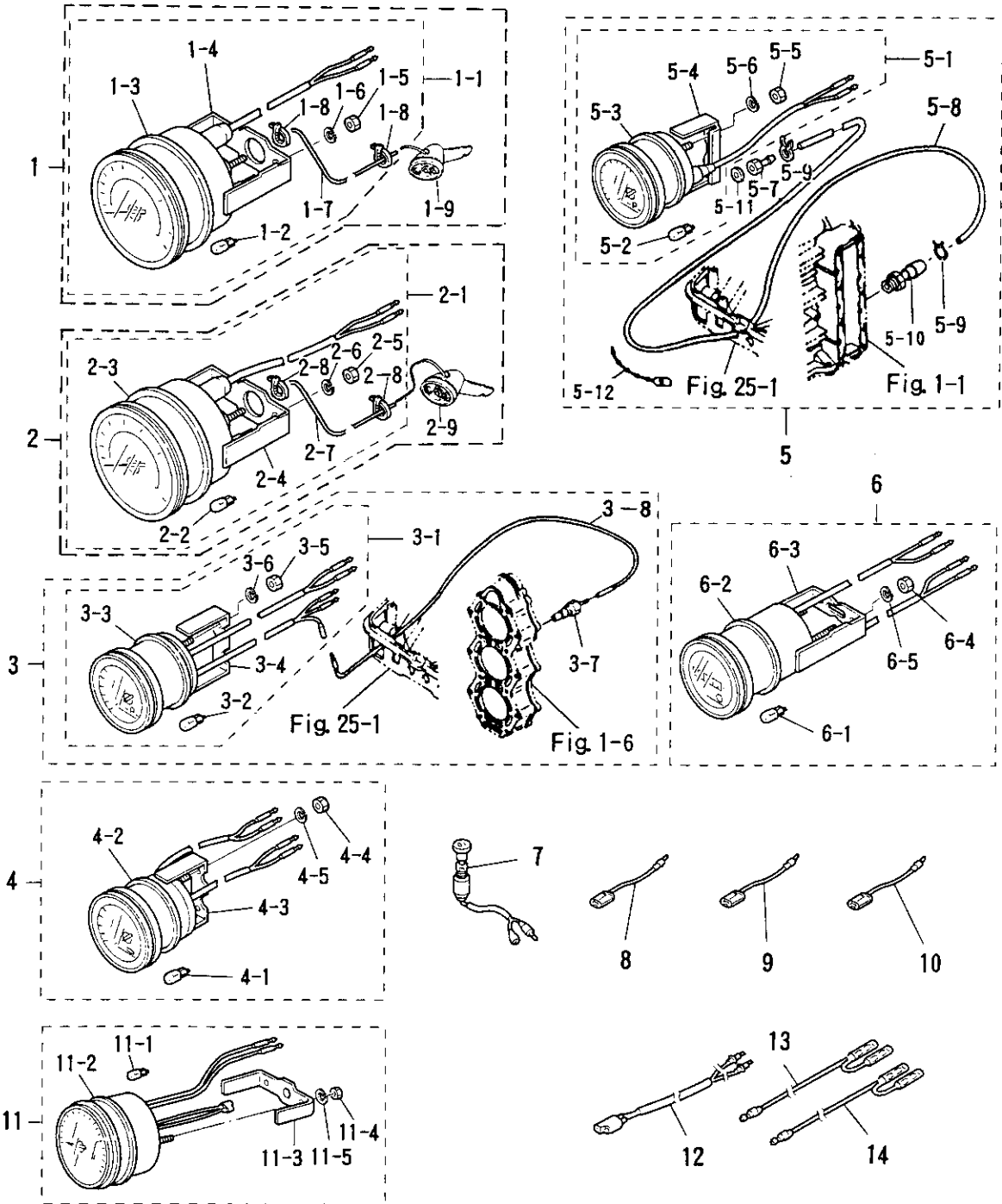


オプションパーツ (1)
 Fig.29 OPTIONAL PARTS (1)



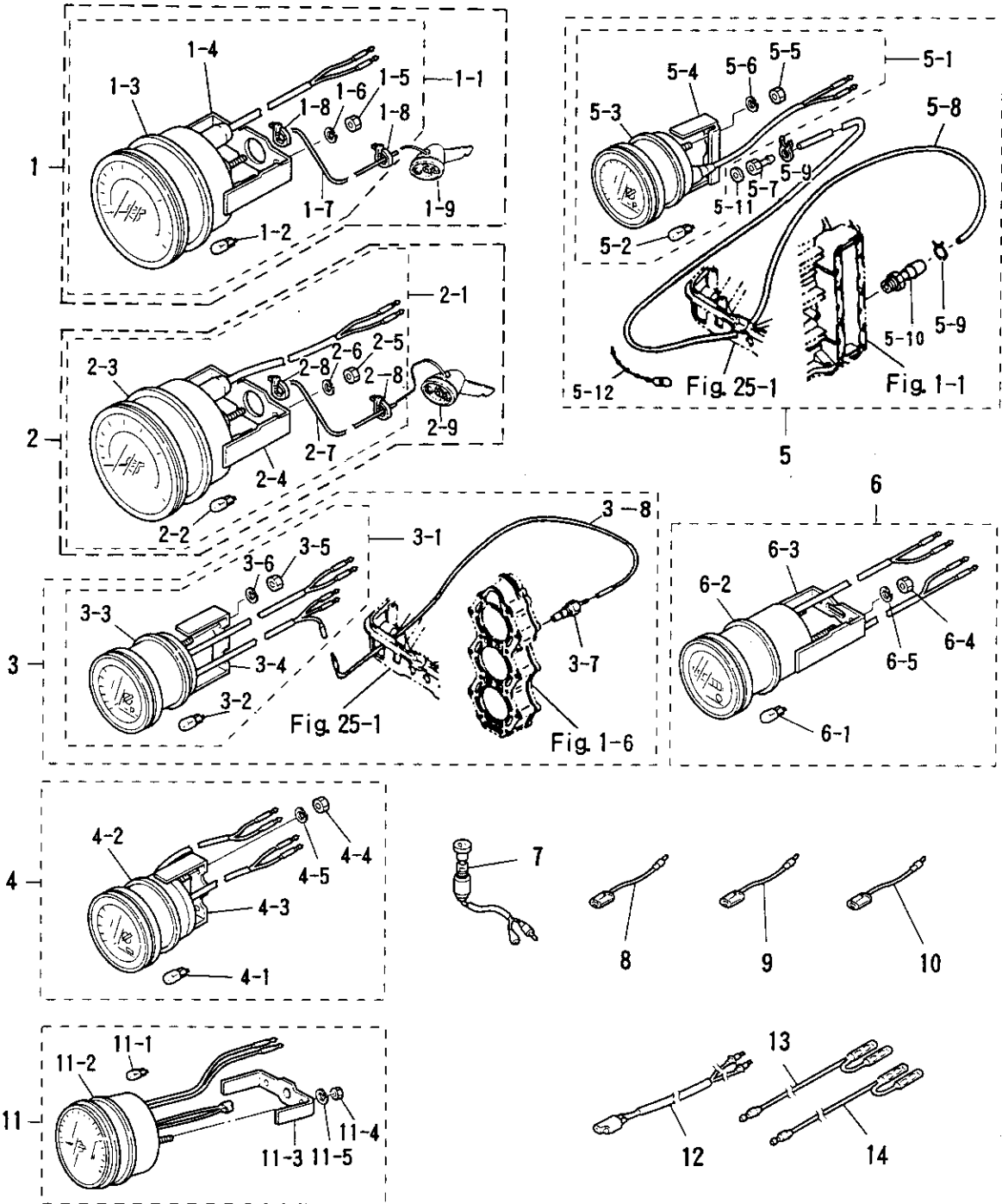
見出番号 Ref. No.	部品番号 Part No.	部 品 名 Part Name	個数' ty		備 考 Remarks
			40 D 2	50 D 2	
29-1	3E0-72644-0	スピードメータ 75MPHキット Speedmeter 75MPH Kit	1 set	1 set	
29-1-1	3E0-72649-0	スピードメータ 75MPH *Speedmeter 75MPH	1	1	
29-1-2	3B7-72659-0	バルブ,メータ 12V-1.7W **Bulb, Meter 12V-1.7W	1	1	
29-1-3	3B7-72656-0	ダンバ,メータ **Damper, Meter	1	1	
29-1-4	3B7-72661-0	プレート,フィッティング **Plate, Fitting	1	1	
29-1-5	930203-0500	ナット **Nut	2	2	
29-1-6	941303-0500	スプリングワッシャ **Spring Washer	2	2	
29-1-7	3B7-72650-0	チューブ,スピードメータ **Tube, Speedmeter	1	1	
29-1-8	3B7-72651-0	バンド,スピードメータ **Band, Speedmeter	2	2	
29-1-9	3B7-72643-0	スピードメータセンダ *Speedmeter Sender	1	1	
29-2	3E0-72522-0	スピードメータ 50MPHキット Speedmeter 50MPH Kit	1 set	1 set	
29-2-1	3E0-72648-0	スピードメータ 50MPH *Speedmeter 50MPH	1	1	
29-2-2	3B7-72659-0	バルブ,メータ 12V-1.7W **Bulb, Meter 12V-1.7W	1	1	
29-2-3	3B7-72656-0	ダンバ,メータ **Damper, Meter	1	1	
29-2-4	3B7-72661-0	プレート,フィッティング **Plate, Fitting	1	1	
29-2-5	930203-0500	ナット **Nut	2	2	
29-2-6	941303-0500	スプリングワッシャ **Spring Washer	2	2	
29-2-7	3B7-72650-0	チューブ,スピードメータ **Tube, Speedmeter	1	1	
29-2-8	3B7-72651-0	バンド,スピードメータ **Band, Speedmeter	2	2	
29-2-9	3B7-72643-0	スピードメータセンダ *Speedmeter Sender	1	1	
29-3	3E0-72526-0	ウォータテンブメータキット Water Temperature Meter Kit	1 set	1 set	
29-3-1	3E0-72597-0	ウォータテンブメータアッシ *Water Temperature Meter Ass'y	1	1	
29-3-2	3B7-72657-0	バルブ,メータ 12V-1.7W **Bulb, Meter 12V-1.7W	1	1	
29-3-3	3B7-72655-0	ダンバ,メータ **Damper, Meter	1	1	
29-3-4	3B7-72662-0	プレート,フィッティング **Plate, Fitting	1	1	
29-3-5	930203-0400	ナット **Nut	2	2	
29-3-6	941303-0400	スプリングワッシャ **Spring Washer	2	2	
29-3-7	3B7-72514-0	センダ,ウォータテンブ *Sender, Water Temperature	1	1	

オプションパーツ (1)
 Fig.29 OPTIONAL PARTS (1)



見出番号 Ref. No.	部品番号 Part No.	部 品 名 Part Name	個数Q'ty		備 考 Remarks
			40 D 2	50 D 2	
29-3-8	3B7-72518-0	リードワイヤ, ウォータテンブメータ *Lead Wire, Water Temperature Meter	1	1	
29-4	3E0-72529-0	ボルトメータアッシ Voltmeter Ass'y	1	1	
29-4-1	3B7-72657-0	バルブ, メータ 12V-1.7W *Bulb, Meter 12V-1.7W	1	1	
29-4-2	3B7-72655-0	ダンパ, メータ *Damper, Meter	1	1	
29-4-3	3B7-72662-0	プレート, フィッティング *Plate, Fitting	1	1	
29-4-4	930203-0400	ナット *Nut	2	2	
29-4-5	941303-0400	スプリングワッシャ *Spring Washer	2	2	
29-5	3E0-72527-0	ウォータプレッシャメータキット Water Pressure Meter Kit	1 set	1 set	
29-5-1	3E0-72598-0	ウォータプレッシャメータアッシ *Water Pressure Meter Ass'y	1	1	
29-5-2	3B7-72657-0	バルブ, メータ 12V-1.7W **Bulb, Meter 12V-1.7W	1	1	
29-5-3	3B7-72655-0	ダンパ, メータ **Damper, Meter	1	1	
29-5-4	3B7-72663-0	プレート, フィッティング **Plate, Fitting	1	1	
29-5-5	930203-0500	ナット **Nut	2	2	
29-5-6	941303-0500	スプリングワッシャ **Spring Washer	2	2	
29-5-7	3B7-72641-0	ニップル, ウォータプレッシャメータ *Nipple, Water Pressure Meter	1	1	
29-5-8	9810-5-6000	パイプ, ウォータプレッシャメータ *Pipe, Water Pressure Meter	1	1	
29-5-9	338-02215-0	クリップ *Clip	2	2	
29-5-10	309-01136-0	ニップル, M8-6.8 *Nipple, M8-6.8	1	1	
29-5-11	121-33159-0	ガスケット, 2-8-1 *Gasket, 2-8-1	1	1	
29-5-12	336-76091-0	バンド, リードワイヤ *Band, Lead Wire	1	1	
29-6	3E0-72524-0	アワメータアッシ Hourmeter Ass'y	1	1	
29-6-1	3B7-72657-0	バルブ, メータ 12V-1.7W *Bulb, Meter 12V-1.7W	1	1	
29-6-2	3B7-72655-0	ダンパ, メータ *Damper, Meter	1	1	
29-6-3	3B7-72664-0	プレート, フィッティング *Plate, Fitting	1	1	
29-6-4	930203-0400	ナット *Nut	2	2	
29-6-5	941303-0400	スプリングワッシャ *Spring Washer	2	2	
29-7	353-72521-1	スイッチ, メータランプ Switch, Meter Lamp	1	1	
29-8	353-72547-0	アシストコード, ブルー Assist Cord, Blue	AR	AR	

オプションパーツ (1)
 Fig.29 OPTIONAL PARTS (1)



見出番号 Ref.No.	部品番号 Part No.	部 品 名 Part Name	個数 ^{Q'ty}		備 考 Remarks
			40 D 2	50 D 2	
29-9	353-72548-0	アシストコード,ブラック Assist Cord,Black	AR	AR	
29-10	353-72546-0	アシストコード,レッド Assist Cord,Red	AR	AR	
29-11	387-72530-1	タコメータアッソ Tachometer Ass'y	1	1	UNIQUE 混合タイプ用
29-11-1	387-72530-1	バルブ,メータ,12V-1.7W *Blub,Meter 12V-1.7W	1	1	for Premixing Type
29-11-2	387-72656-0	ダンパ,メータ *Damper,Meter	1	1	混合タイプ用 for Premixing Type
29-11-3	387-72661-0	プレート,フィッティング *Plate,Fitting	1	1	
29-11-4	930103-0500	ナット *Nut	2	2	
29-11-5	941303-0500	スプリングワッシャ *Spring Washer	2	2	
29-12	361-72539-0	リードワイヤ,タコメータ Lead Wire,Tachometer	1	1	
29-13	361-72542-0	セパレートコード(W) Separate Cord (W)	1	1	Fタイプ for F Type
29-14	361-72543-0	セパレートコード(Y) Separate Cord (Y)	1	1	Fタイプ for F Type

オプションパーツ (2)
 Fig.30 OPTIONAL PARTS (2)

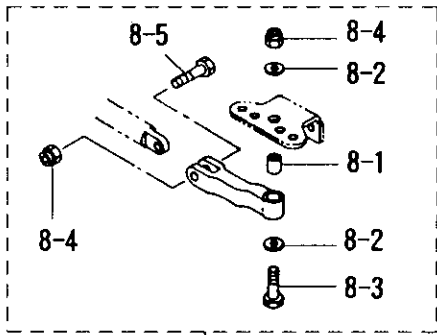


Fig. 19-17・20-12

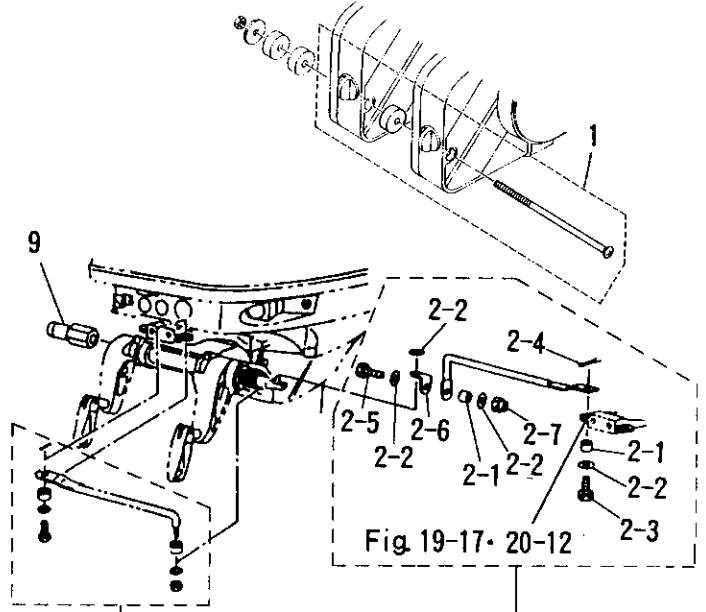
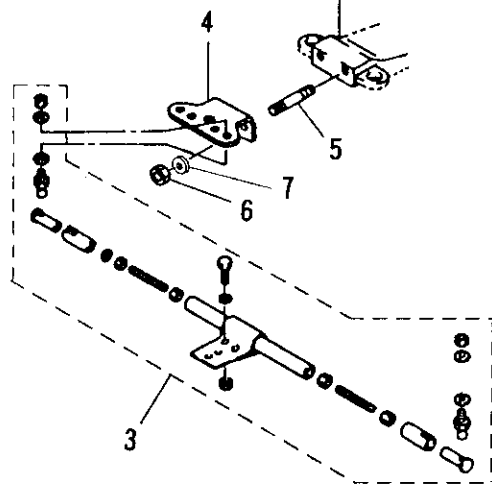


Fig. 28-13

Fig. 19-17・20-12

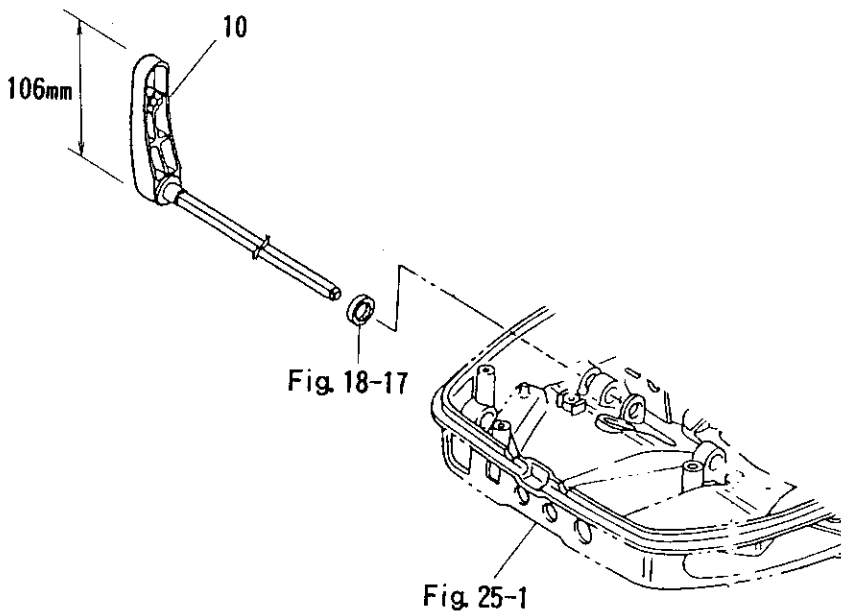
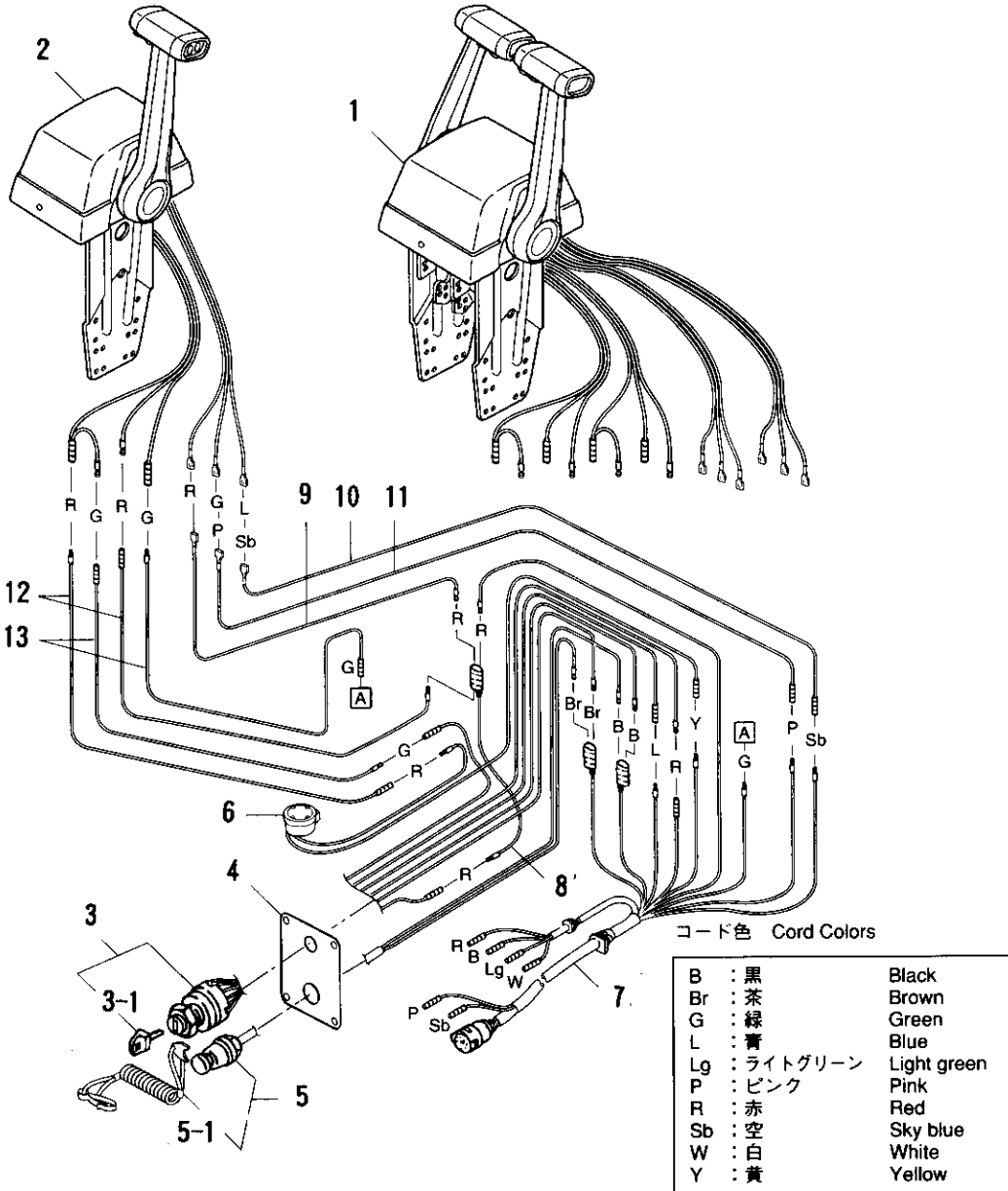


Fig. 18-17

Fig. 25-1

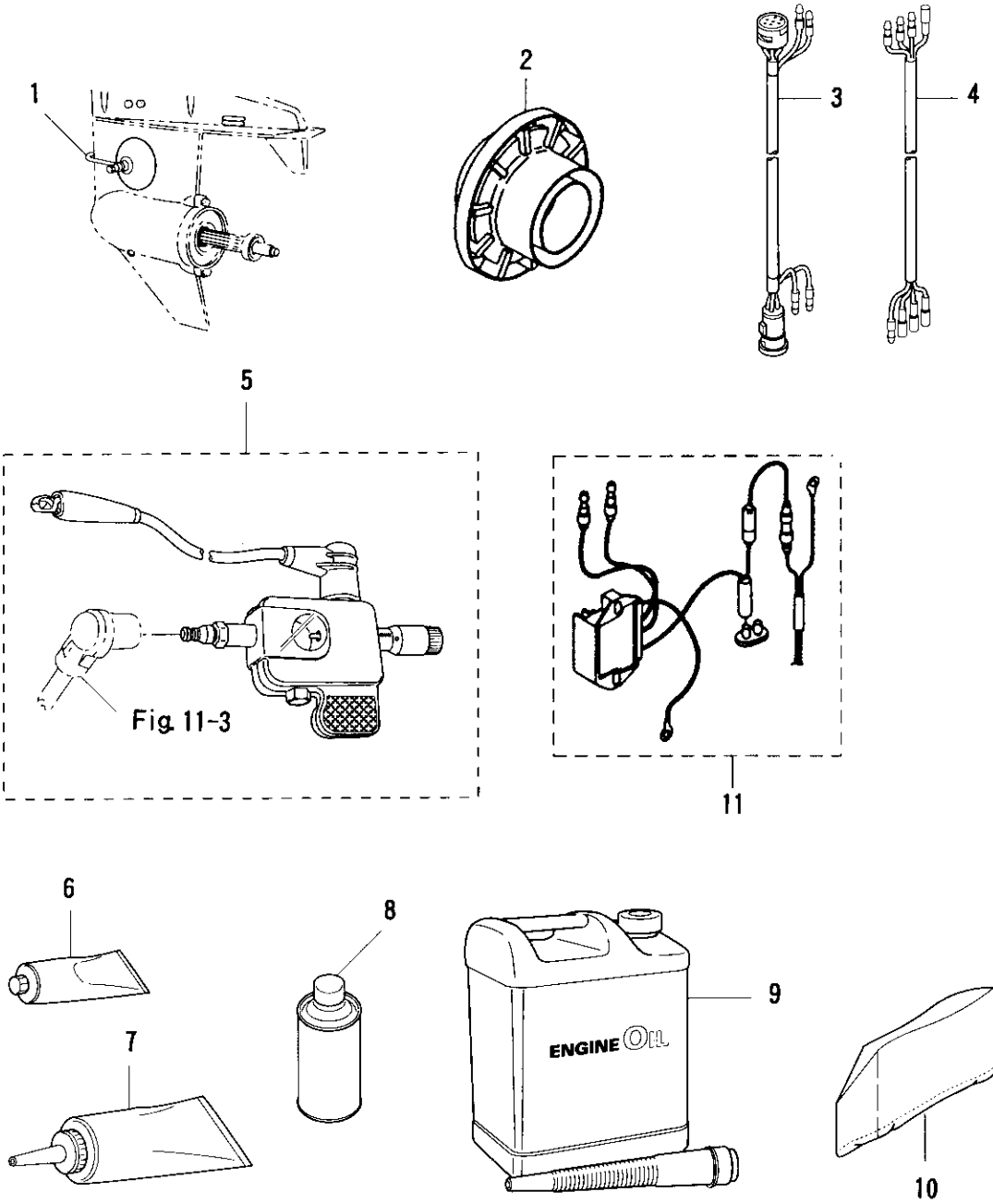
見出番号 Ref. No.	部品番号 Part No.	部 品 名 Part Name	個数 ^Q ty		備 考 Remarks
			40 D 2	50 D 2	
30-1	3A3-81301-0	ツインリモートコントロールボックスキット Twin Remote Control Box Kit	1 set	1 set	
30-2	3C8-84900-1	ダイバーキット D Tie-Ber Kit D	1 set	1 set	
30-2-1	3C8-84914-1	カラー, 9.6-13-6.5 *Collar, 9.6-13-6.5	2	2	ドラッグリンク式
30-2-2	353-84916-0	ワッシャ, 9.6-18-2 *Washer, 9.6-18-2	4	4	ステアリングで二基兼用
30-2-3	3C8-84917-0	ボルト, 3/8-19 *Bolt, 3/8-19	1	1	for twin engines
30-2-4	951503-0215	スプリットピン, 2-15 *Sprit Pin, 2-15	1	1	with drag link
30-2-5	3C8-84937-0	ボルト, 3/8-30 *Bolt, 3/8-30	1	1	steering.
30-2-6	3C8-84936-0	プレート, ステアリングロッド *Plate, Steering Rod	1	1	
30-2-7	353-84918-0	ナイロンナット, 3/8 *Nylon Nut, 3/8	1	1	
30-3	3A3-84900-1	ダイバーキット C Tie-Ber Kit C	1 set	1 set	ボールポスト, ドラッグリンク, ロープ式 for ball post, drag link and rope steering.
30-4	3C8-84830-0	ステアリングフックプレート Steering Hook Plate	1	1	
30-5	915203-0816	スタッドボルト Stud Bolt	2	2	ボールポスト式ステアリング, タイバーキットC及び ロープステアリングに使用
30-6	930403-0800	ナイロンナット, 8 P1.25 Nylon Nut, 8 P1.25	2	2	for ball post steering, the tie ber kit C and rope steering.
30-7	940103-0800	ワッシャ Washer	2	2	
30-8	3C8S84960-0	クレビスアッシ Crevice Ass'y	1	1	
30-8-1	3C8-84962-0	カラー, 9.6-13-20.5 *Collar, 9.6-13-20.5	1	1	ボールポスト式
30-8-2	353-84916-0	ワッシャ, 9.6-18-2 *Washer, 9.6-18-2	2	2	ステアリング用
30-8-3	3C8-84963-0	ボルト, 3/8-43 *Bolt, 3/8-43	1	1	for ball post
30-8-4	353-84918-0	ナイロンナット, 3/8 *Nylon Nut, 3/8	2	2	steering.
30-8-5	3C8-84964-0	ボルト, 3/8-35 *Bolt, 3/8-35	1	1	
30-9	353-84904-0	スペーサ, ドラッグリンク Spacer, Drag Link	1	1	
30-10	3C8-66110-0	シフトレバー Shift Lever	1	1	L=106mm

オプションパーツ (3)
Fig.31 OPTIONAL PARTS (3)



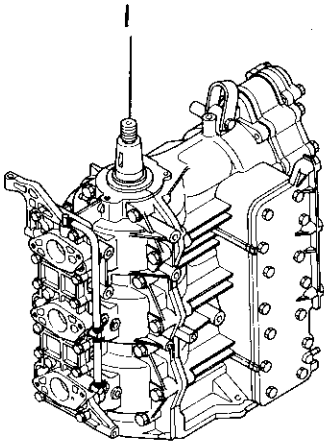
見出番号 Ref. No.	部品番号 Part No.	部 品 名 Part Name	個数Q' ty		備 考 Remarks
			40 D 2	50 D 2	
31-1	3C7-84520-0	コントロールボックスアッシ(RC6AT) Control Box Ass'y(RC6AT)	1	1	ツイン用 for Twin N.A.F.N.
31-2	3C7-84480-0	コントロールボックスアッシ(RC6B) Control Box Ass'y(RC6B)	1	1	シングル用 for Single N.A.F.N.
31-3	353-76020-3	メインスイッチアッシ Main Switch Ass'y	(2)1	(2)1	UNIQUE
31-3-1	3F3-76217-0	キー,メインスイッチ(No.301) *Key, Main Switch(No301)	(2)1	(2)1	UNIQUE
	3F3-76218-0	キー,メインスイッチ(No.302) *Key, Main Switch(No302)	(2)1	(2)1	()内の数はイン用の 使用個数です。 UNIQUE
	3F3-76219-0	キー,メインスイッチ(No.303) *Key, Main Switch(No303)	(2)1	(2)1	UNIQUE
31-4	805-76201-1	パネル,メインスイッチ Panel, Main Switch	(2)1	(2)1	() is using number for twin engines.
31-5	3A3-06830-0	ストップスイッチ(ロープ付) Lanyard Stop Switch	(2)1	(2)1	
31-5-1	353-06821-0	ロック, ストップスイッチ(ロープ付) *Lock, Lanyard Stop Switch	(2)1	(2)1	
31-6	3A3-76171-0	オーバーヒートブザー Over-Heat Buzzer	(2)1	(2)1	
31-7	3A3-76115-0	コードアッシ B Cord Ass'y B	(2)1	(2)1	
31-8	353-72546-0	アシストコード, レッド Assist Cord, Red	(2)1	(2)1	
31-9	3C7-84475-0	コード, PTTスイッチ(レッド) Cord, PTT Switch(Red)	(2)1	(2)1	
31-10	3C7-84476-0	コード, PTTスイッチ(スカイブルー) Cord, PTT Switch(Sky Blue)	(2)1	(2)1	
31-11	3C7-84477-0	コード, PTTスイッチ(ピンク) Cord, PTT Switch(Pink)	(2)1	(2)1	
31-12	3C7-84470-1	コード, ニュートラルスイッチ(レッド) Cord, Neutral Switch(Red)	(4)2	(4)2	
31-13	3C7-84471-1	コード, ニュートラルスイッチ(グリーン) Cord, Neutral Switch(Green)	(4)2	(4)2	

オプションパーツ (4)
Fig.32 OPTIONAL PARTS (4)



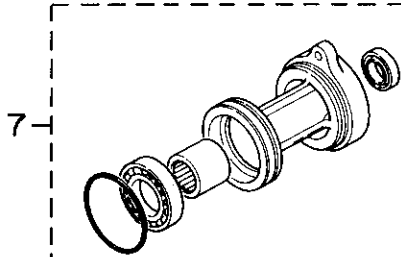
見出番号 Ref. No.	部品番号 Part No.	部 品 名 Part Name	個数Q'ty		備 考 Remarks
			40 D 2	50 D 2	
32-1	353-72406-0	ドライブクリーナーアッシ Drive Cleaner Ass'y	1	1	
32-2	3C8-64110-0	テストプロペラ Test Propeller	1	1	
32-3	3A3-76114-0	10P エクステンションコード(2M) 10P Extension Cord(2M)	1	1	
32-4	3A3-72573-0	エクステンションコード(2M),トリムメータ Extension Cord(2M),Trim Meter	1	1	
32-5	3F3-72540-0	スパークテスト Spark Tester	1	1	
32-6	332-72309-0	グリス(250g) Grease(250g)	1	1	24チューブ/ケース 24tubes/case N. A. F. N.
32-7	332-72305-0	ギヤオイル(260cc) Gear Oil(260cc)	1	1	30チューブ/ケース 30tubes/case N. A. F. N.
32-7	332-72306-0	ギヤオイル(500cc) Gear Oil(500cc)	1	1	20チューブ/ケース 20tubes/case N. A. F. N.
32-8	3B7-72326-0	タッチアップペイント(シルバーグレー) Touch-up Paint(Silver Gray)	1	1	N. A. F. N.
32-9	3C7-72301-0	スーパーゴールド(0.4 ℓ) Super Gold(0.4 liter)	1	1	EngineOil N. A. F. N.
	3C7-72302-0	スーパーゴールド(1.0 ℓ) Super Gold(1.0 liter)	1	1	EngineOil N. A. F. N.
	3C7-72304-0	スーパーゴールド(4.0 ℓ) Super Gold(4.0 liter)	1	1	EngineOil N. A. F. N.
	3C7-72303-0	スーパーゴールド(20.0 ℓ) Super Gold(20.0 liter)	1	1	EngineOil N. A. F. N.
32-10	345-72313-0	ビニールモーターカバー LL Vinyl Motor Cover LL	1	1	UNIQUE
32-11	3C8-76160-2	レクチファイヤキット Rectifier Kit	1	1	

アッセンブリ・キット
Fig.33 ASSEMBLY・KIT



3— キャブレタリペアキット
Carburetor Repair Kit

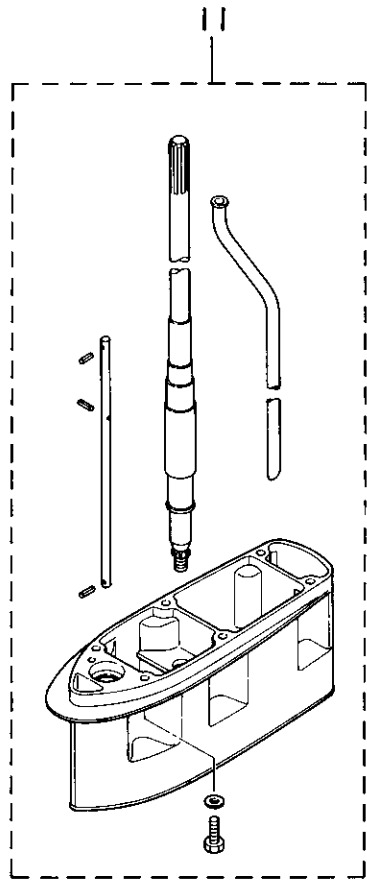
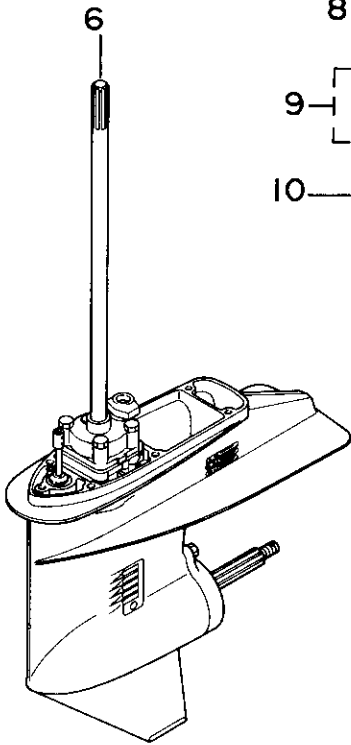
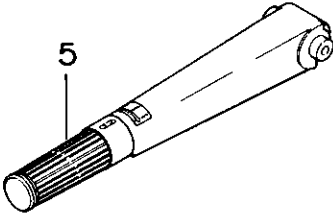
4— パワーヘッドガスケットセット
Power Head Gasket Set



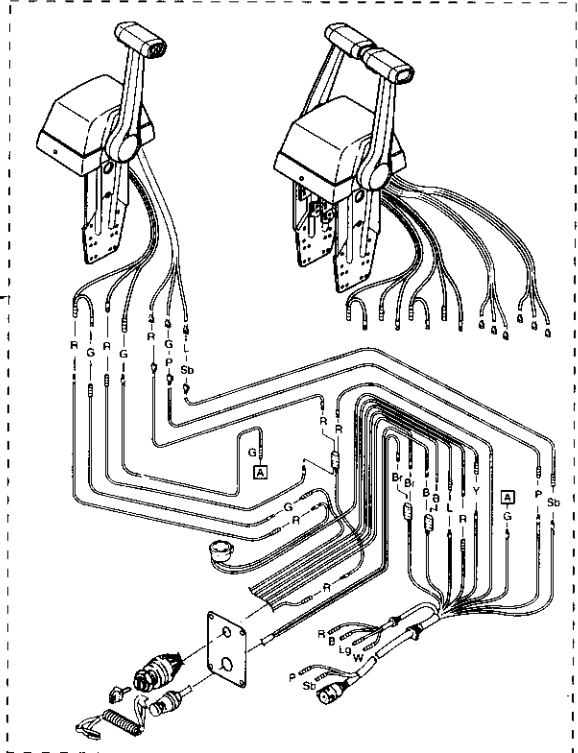
8— ウォータポンプリペアキット
Water Pump Repair Kit

9— クロムメッキウォータポンプキット
Chrome Plate Water Pump Kit

10— ロウユニットガスケットセット
Lower Unit Gasket Set



13— エレクトリックスタータキット(Fタイプ)
Electric Starter Kit (F type)



見出番号 Ref. No.	部品番号 Part No.	部 品 名 Part Name	個数Q'ty		備 考 Remarks
			40 D 2	50 D 2	
33-1	3C8B87110-1	エンジンショートブロック Engine Short Block	1	—	40D2#43540~
33-1	3E3B87110-1	エンジンショートブロック Engine Short Block	—	1	50D2#59260~
33-2	3C8-87123-0	ピストンリングセット (STD) Piston Ring Set(STD)	1 set	1 set	
	356-00011-0	ピストンリング 1st(STD) *Piston Ring 1st(STD)	3	3	
	346-00011-0	ピストンリング 2nd(STD) *Piston Ring 2nd(STD)	3	3	
33-2	3C8-87124-0	ピストンリングセット(0.5 O/S) Piston Ring Set(0.5 O/S)	1	1	
	356-00014-0	ピストンリング 1st(0.5 O/S) *Piston Ring 1st(0.5 O/S)	3	3	
	346-00014-0	ピストンリング 2nd(0.5 O/S) *Piston Ring 2nd(0.5 O/S)	3	3	
33-3	3C8-87122-1	キャブレタリペアキット Carburetor Repair Kit	1 set	1 set	
	3C8-02011-0	O リング *O-Ring	3	—	
	3E3-02011-0	ガスケット, キャブレタ *Gasket, Carburetor	—	3	
	3C8-03169-0	プラグ *Plug	3	3	
	3C8-03147-0	フロートバルブ *Float Valve	3	3	
	3C8-03126-0	フロートアームピン *Float Arm Pin	3	3	
	3C8-03125-0	フロート *Float	3	3	
	3C8-03121-0	ガスケット *Gasket	3	3	
	922532-6412	スクリュ *Screw	12	12	
	3C8-03193-0	ガスケット *Gasket	3	3	
	3C8-03181-0	キャブレタカバー *Carburetor Cover	3	3	
	3C8-03182-0	ガスケット, キャブレタカバー *Gasket, Carburetor Cover	3	3	
	922522-6410	スクリュ *Screw	6	6	
33-4	3C8-87121-2	パワーヘッドガスケットセット Power Head Gasket Set	1 set	1 set	
	3C8-01005-3	ガスケット, シリンダヘッド *Gasket, Cylinder Head	1	1	
	3C8-01024-0	ガスケット, シリンダヘッドカバー *Gasket, Cylinder Head Cover	1	1	

見出番号 Ref. No.	部品番号 Part No.	部 品 名 Part Name	個数Q'ty		備 考 Remarks
			40 D 2	50 D 2	
33-4	353-01032-0	ガスケット, サーモスタットキャップ *Gasket, Thermostat Cap	1	1	
	346-01216-0	Oリング, 1.7-59 *O-Ring, 1.7-59	1	1	
	3C8-01215-0	オイルシール, 16-28-7 *Oil Seal, 16-28-7	1	1	
	334-00122-0	オイルシール, 25-40-8 *Oil Seal, 25-40-8	1	1	
	3C8-02305-0	ガスケット, エキゾーストカバー *Gasket, Exhaust Cover	2	2	
	3C8-09082-0	ガスケット, ブラインドプレート *Gasket, Blind Plate	1	1	
	151-33159-0	ガスケット, 6.2-11-1 *Gasket, 6.2-11-1	3	3	
	3C8-02104-0	ガスケット, インレットマニホールド *Gasket, Inlet Manifold	3	3	
	3C8-02011-0	Oリング *O-Ring	3	-	
	3E3-02011-0	ガスケット, キャブレタ *Gasket, Carburetor	-	3	
	3B7-02235-0	Oリング A *O-Ring A	2	2	
	3B7-02236-0	Oリング B *O-Ring B	2	2	
	3C8-01303-0	ガスケット, エンジンベース *Gasket, Engin Base	1	1	
	3C8-00108-0	Oリング, 2.4-37-7 *O-Ring, 2.4-37-7	1	1	
33-5	3E3S63010-0	ハンドルアッシ Handle Ass'y	1	1	
33-6	3C8S87301-3	ロウユニットアッシ S Lower Unit Ass'y S	1	1	トランスム S用 for Transom S
33-6	3C8S87302-3	ロウユニットアッシ L Lower Unit Ass'y L	1	1	トランスム L用 for Transom L
33-6	3C8S87304-3	ロウユニットアッシ UL Lower Unit Ass'y XL	1	1	トランスム UL用 for Transom XL
33-7	3C8S60100-0	プロペラシャフトハウジングアッシ Propeller Shaft Housing Ass'y	1	1	
33-8	3C8-87322-1	ウォーターポンプリアキット Water Pump Repair Kit	1 set	1 set	
	3C8-65021-1	インペラ, ウォータポンプ *Impeller, Water Pump	1	1	
	332-65022-0	キー, ウォータポンプインペラ *Key, Water Pump Impeller	1	1	
	3C8-65011-1	ライナ, ポンプケース *Liner, Pump Case	1	1	
	3C8-65018-1	ガスケット, ポンプケース *Gasket, Pump Case	1	1	

見出番号 Ref. No.	部品番号 Part No.	部 品 名 Part Name	個数Q'ty		備 考 Remarks
			40 D 2	50 D 2	
33-8	3C8-65025-0	ガイドプレート, ウォータポンプ *Guide Plate, Water Pump	1	1	
	3C8-65029-0	ガスケット, ガイドプレート *Gasket, Guide Plate	1	1	
	910103-5855	ボルト *Bolt	4	4	
33-9	3C8-65231-1	クロムメッキウォータポンプキット Chrome Plated Water Pump Kit	1 set	1 set	
	3C8-65021-1	インペラ, ウォータポンプ *Impeller, Water Pump	1	1	
	3C8-65238-1	ライナー, クロムメッキポンプケース *Liner, Chrome Plated Pump Case	1	1	
	3C8-65018-1	ガスケット, ポンプケース *Gasket, Pump Case	1	1	
	3C8-65239-0	ガイドプレート, クロムメッキ *Guide Plate, Chrome Plated	1	1	
	3C8-65029-0	ガスケット, ガイドプレート *Gasket, Guide Plate	1	1	
33-10	3C8-87321-1	ロウユニットガスケットセット Lower Unit Gasket Set	1 set	1 set	
	3C8-61012-0	ガスケット, ドライブシャフトハウジング *Gasket, Drive Shaft Housing	1	1	
	3C8-02312-0	ガスケット, エキゾーストパイプ *Gasket, Exhaust Pipe	1	1	
	3C8-61181-0	ガスケット, エキゾーストハウジング *Gasket, Exhaust Housing	1	1	
	332-60006-0	ガスケット, 8.1-15-1 *Gasket, 8.1-15-1	2	2	
	3B7-60016-0	ガスケット, 10.1-15-1 *Gasket, 10.1-15-1	1	1	
	3C8-65018-1	ガスケット, ポンプケース *Gasket, Pump Case	1	1	
	3C8-65029-0	ガスケット, ガイドプレート *Gasket, Guide Plate	1	1	
	3C8-60223-0	オイルシール, 17-33-6 *Oil Seal, 17-33-6	2	2	
	345-65015-0	Oリング, 3.2-47 *O-Ring, 3.2-47	1	1	
	332-66021-0	Oリング, 2.4-5.8 *O-Ring, 2.4-5.8	1	1	
	3C8-66032-0	Oリング, 3.5-21.7 *O-Ring, 3.5-21.7	1	1	
	334-60223-0	オイルシール, 22-36-10 *Oil Seal, 22-36-10	1	1	
	345-60103-0	Oリング, 3.53-69.44 *O-Ring, 3.53-69.44	1	1	
33-11	3C8S87313-0	エクステンションハウジングキット LL Extension Housing Kit LL	1 set	1 set	トランサム LL用 for Transom LL

見出番号 Ref.No.	部品番号 Part No.	部 品 名 Part Name	個数 ^Q ty		備 考 Remarks
			40 D 2	50 D 2	
33-11	3C8S87314-0	エクステンションハウジングキット UL Extension Housing Kit XL	1 set	1 set	トランス用 UL用 for Transom XL
33-12	3B7-84490-1	トップマウントリモコンアッセンブリキット Top Mount Remote Control Assembly Kit	1	1	シングル用 RC6F for single engines N. A. F. N
	3B7-84540-1	トップマウントリモコンアッセンブリキットツイン Top Mount Remote Control Assembly Kit Twin Kit	1	1	ツイン用 RC6FT for twin engines N. A. F. N
33-13	3C8-76300-0	エレクトリックスタータキット(Fタイプ) Electric Starter Kit(F Type)	1 set	1 set	
	3B7-76093-0	グロメット, 25-5 *Grommet, 25-5	1	1	
	3C8-76010-1	スタータモータ *Starter Motor	1	1	
	910103-6825	ボルト *Bolt	2	2	
	3C8-76007-0	ラバー, スタータモータ *Rubber, Starter Motor	1	1	
	3C8-76009-0	バンド, スタータモータ *Band, Starter Motor	1	1	
	910103-6820	ボルト *Bolt	1	1	
	346-76040-0	スタータソレノイド *Starter Solenoid	1	1	
	910103-6616	ボルト *Bolt	1	1	
	3C8-71035-0	プレート, フュエルフィルタ *Plate, Fuel Filter	1	1	
	910103-6614	ボルト *Bolt	2	2	
	3C8-76141-0	スタータコード *Starter Cord	1	1	
	3B7-76120-0	バッテリーコード *Battery Cord	1	1	
	910403-6612	ボルト *Bolt	1	1	
	3A3-76145-0	キャップ, バッテリーコード *Cap, Battery Cord	2	2	
	3B7-76145-0	キャップコード *Cap, Cord	2	2	
	3C8-76060-0	レクチファイヤコンプリート *Rectifier Complete	1	1	
	921503-7625	スクリュー *Screw	2	2	
	3C8-76110-0	コードアッシ A *Cord Ass'y A	1	1	
	353-76062-1	ヒューズワイヤ *Fuse Wire	1	1	
	3C8-76119-0	コードアッシ C *Cord Ass'y C	1	1	
	3C8-76020-2	メインスイッチアッシ *Main Switch Ass'y	1	1	
	3C8-76080-0	ニュートラルスイッチアッシ *Neutral Switch Ass'y	1	1	

見出番号 Ref.No.	部品番号 Part No.	部 品 名 Part Name	個 数		備 考 Remarks
			40 D 2	50 D 2	
	3B7-63731-0	ワッシャ, 12.5-24-1 *Washer, 12.5-24-1	1	1	
	309-06972-0	クランプ, 6.5-47.5P *Clamp, 6.5-47.5P	1	1	
	910103-0610	ボルト *Bolt	1	1	
	353-06972-0	クランプ, 7-80P *Clamp, 7-80P	2	2	
	910403-0612	ボルト *Bolt	2	2	



NISSAN MOTOR CO., LTD.

Tokyo, Japan