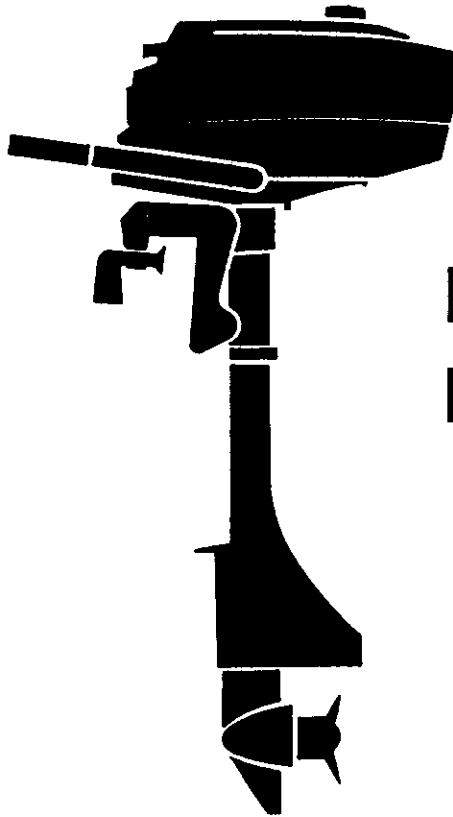


# PARTS CATALOG

## NISSAN OUTBOARD MOTOR



**NS 2.5A**  
**NS 3.5A**



**NISSAN MOTOR CO., LTD.**

**Pub. No. M-570**

(OB NO. 002-21023-3-NS)

OCT. 1996 MH-500

**Copyright © 2006 Nissan Marine Co. Ltd. All rights reserved. No part of this manual may be reproduced or transmitted in any form or by any means without the express written permission of Nissan Marine Co., Ltd.**

**Nissan Marine Co., Ltd. makes no warranty, express or implied, regarding the use of this data. Nissan Marine Co., Ltd. assumes no responsibility for errors or omissions nor assumes any liability for damages resulting from the use of the information contained herein. In some cases a part design may have changed since this manual was published or may not apply to your particular engine model, or a service/parts bulletin may have been issued containing important information pertaining to this model and/or a particular part. Some parts may be serial number and/or model number specific. You are strongly advised to contact your local dealer to ensure the accuracy of the data contained in this manual and to ensure the data contained in this manual applies to your particular model and serial number.**

## HOW TO USE THIS PARTS CATALOG

1. This Parts Catalog lists the component parts of the Nissan outboard motors.
2. Please keep the Parts Catalog updated each time when receiving the Service Bulletin describing the addition, abolition and/or change of parts.
3. Given mark in ( \* ) to part number shows assembly or kit part.

4. Marks in this Parts Catalog show:

STD : Standard	G : Gas Assist Manual Tilt Type
OPT : Optional Parts	M : Manual Tilt Type
O/S : Over size	F : Tiller Handle Type
Ass'y : Assembly	O : Auto Mixing Type
AR : As required	P : Pleasure Type
E : Electric Starter Type	PTT : Power Trim & Tilt Type

5. Attention to order

- 1) Please order painted parts in accordance with following. The parts that fourth figure of the parts number is "B" or "N" have painted. When you order the painted parts, please change the number of fourth figure if it is necessary.

[Example]

**POWER HEAD PARTS**

3F3B01001-0



B : Black . . . . . (present color)  
 S : Silver gray . . . . . (older color)  
 - : Blue . . . . . (older color)

**LOWER UNIT PARTS**

3F3S61192-0



S : Silver gray  
 N : Gray . . . . . (present color)  
 - : Blue . . . . . (older color)

- 2) Please place an order with us for the marked parts with "UNIQUE" in accordance with following .

If there is "UNIQUE" in the Remarks column, you need to refer to the ALTERNATION LIST and rewrite the catalog parts number into the necessary order parts number in the ALTERNATION LIST.

[Example]

**TACHOMETER ASS'Y**

Parts catalog P/N    3B7-72530-1

Order P/N            3B8-72530-1

**DECAL SET**

Parts catalog P/N    3F3S87802-0

Order P/N for Gray    3G5N87802-0  
                               for Blue        3G5-87802-0

- 3) We don't provide that the "N.A.F.N." (Not Available For Nissan) parts written in the Remarks column.

## ALTERNATION LIST FOR "UNIQUE" PARTS

PART NO.		PART NAME
IN THIS CATALOG	FOR ORDER	
309S67003-5	313N67003-3	MOTOR COVER, RIGHT
309S67004-5	313N67004-3	MOTOR COVER, LEFT
309S87801-5	313-87801-0	DECAL SET FOR NS3.5A
314S67003-5	3C2N67003-1	MOTOR COVER, RIGHT
314S67004-5	3C2N67004-1	MOTOR COVER, LEFT
314S87801-5	3C2N87801-1	DECAL SET FOR NS2.5A
332-72311-0	375-72311-0	VINYL MOTOR COVER
334-72312-0	380-72312-0	VINYL MOTOR COVER
345-72313-0	383-72313-0	VINYL MOTOR COVER
346S87801-0	3A9N87801-0	DECAL SET FOR NS30A3
353-76020-3	385-76020-1	MAIN SWITCH ASS'Y
369-72314-0	373-72314-0	VINYL MOTOR COVER
369S67500-1	373N67500-1	MOTOR COVER UPPER ASS'Y
369S67560-1	374N67560-1	MOTOR COVER UPPER ASS'Y
369S87801-1	373-87801-0	DECAL SET FOR NS5B/NS5BS
370S67500-1	383N67500-1	MOTOR COVER UPPER ASS'Y
370S87801-0	383N87801-1	DECAL SET FOR NS40C
372S87801-0	3A8N87801-0	DECAL SET FOR NS25C2
3B2-70167-0	3B3-70167-0	FUEL TANK ASS'Y (12L)
3B2S67500-0	3B3N67500-1	MOTOR COVER UPPER ASS'Y
3B2S87801-0	3B3N87801-1	DECAL SET FOR NS8B
3B7-72315-0	3B8-72315-0	VINYL MOTOR COVER (3L)
3B7-72522-0	3E0-72522-0	SPEED METER 50MPH KIT
3B7-72524-0	3E0-72524-0	HOUR METER
3B7-72526-0	3B8-72526-0	WATER TEMPERATURE METER KIT
3B7-72530-1	3B8-72530-1	TACHOMETER ASS'Y
3B7-72571-0	3B8-72571-0	TRIM METER ASS'Y
3B7-72597-0	3B8-72597-0	WATER TEMPERATURE METER ASS'Y
3B7-72640-1	3B8-72640-1	TACHOMETER ASS'Y
3B7-84330-1	3B1-84330-2	SINGLE REMOTE CONTROL BOX ASS'Y (RC8A)
3B7-84340-1	3B1-84340-2	SINGLE REMOTE CONTROL BOX ASS'Y (RC8B)
3B7-84350-0	383-84350-2	SINGLE REMOTE CONTROL BOX ASS'Y (RC8C)
3B7-87360-0	373-84360-2	SINGLE REMOTE CONTROL BOX ASS'Y (RC8D)
3B7S67510-0	3B8N67510-0	MOTOR COVER UPPER ASS'Y
3B7S87801-0	3B8N87801-1	DECAL SET FOR NS90A

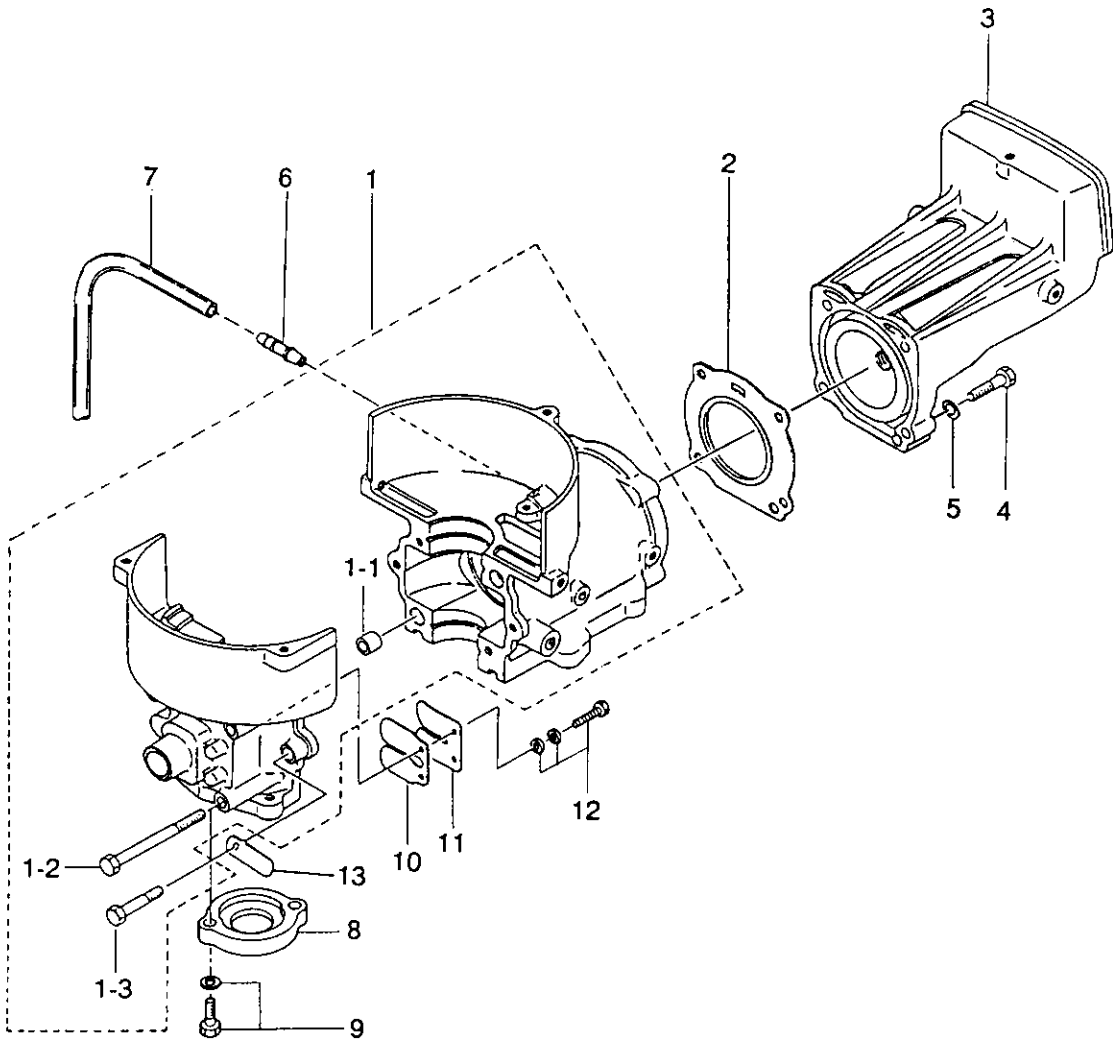
## ALTERNATION LIST FOR "UNIQUE" PARTS

PART NO.		PART NAME
IN THIS CATALOG	FOR ORDER	
3B7S87802-0	3B8-87802-0	DECAL SET FOR NS90A
3C7-70177-0	3D9-70177-0	FUEL TANK ASS'Y (25L)
3C7-72316-0	3D9-72316-0	VINYL MOTOR COVER (4L)
3C7-72640-0	3D9-72640-0	MULTI PURPOSE METER ASS'Y
3C7-84370-1	3D9-84370-0	SINGLE REMOTE CONTROL BOX ASS'Y (RC8E)
3C7S67510-1	3D9N67500-1	MOTOR COVER UPPER ASS'Y
3C7S87802-0	3D9N87801-1	DECAL SET FOR NS140A2
3C8-76020-2	3E5-76020-1	MAIN SWITCH ASS'Y
3C8S67510-0	3E5N67510-1	MOTOR COVER UPPER ASS'Y
3C8S87802-0	3E5N87802-1	DECAL SET FOR NS40D
3E0S67510-1	3E1N67500-1	MOTOR COVER UPPER ASS'Y
3E0S87802-0	3E1N87801-1	DECAL SET FOR NS120A2
3E3S67510-0	3E8N67510-1	MOTOR COVER UPPER ASS'Y
3E3S87802-0	3E8N87802-1	DECAL SET FOR NS50D
3F0S02411-0	3H2N02411-1	CARBURETOR COVER (W/MARK)
3F0S87801-5	3H2N87801-1	DECAL SET FOR NS3.5B
3F3-76217-0	385-76021-1	353-760203-1 (MARK NO. 301), 385-76205-0
3F3-76218-0	385-76021-2	353-760203-2 (MARK NO. 302), 385-76205-0
3F3-76219-0	385-76021-3	353-760203-3 (MARK NO. 303), 385-76205-0
3F3S67510-0	3G5N67510-1	MOTOR COVER UPPER ASS'Y
3F3S87802-0	3G5N87802-0	DECAL SET FOR NS70B
3F5S67510-0	3G6N67510-1	MOTOR COVER UPPER ASS'Y
3F5S87802-0	3G6N87802-0	DECAL SET FOR NS60B
3G2S67500-0	376N67500-1	MOTOR COVER UPPER ASS'Y (NS9.9C)
3M2S67500-0	3M5N67500-0	MOTOR COVER UPPER ASS'Y (NS9.9D)
3M2S87801-0	3A4N87801-1	DECAL SET FOR NS9.9B2/NS9.9C/NS9.9D
3G3S67500-0	378N67500-2	MOTOR COVER UPPER ASS'Y (NS15C)
3M3S67500-0	3M6N67500-0	MOTOR COVER UPPER ASS'Y (NS15D)
3M3S87801-0	3A6N87801-1	DECAL SET FOR NS15BS/NS15C/NS15D
3G4S67500-0	3M7N67500-0	MOTOR COVER UPPER ASS'Y (NS18D)
3M4S67500-0	379N67500-2	MOTOR COVER UPPER ASS'Y (NS18E)
3M4S87801-0	3A7N87801-1	DECAL SET FOR NS18C2/NS18D/NS18E

# CONTENTS

FIG. 1	<u>CYLINDER • CRANKCASE ASS'Y • REED VALVE</u> .....	7
FIG. 2	<u>PISTON • CRANKSHAFT</u> .....	9
FIG. 3	<u>MAGNETO</u> .....	11
FIG. 4	<u>RECOIL STARTER</u> .....	13
FIG. 5	<u>CARBURETOR</u> .....	15
FIG. 6	<u>DRIVESHAFT HOUSING, GEAR CASE &amp; STEERING HANDLE</u> .....	19
FIG. 7	<u>DRIVE &amp; PROPELLER SHAFTS</u> .....	23
FIG. 8	<u>STERN BRACKET • SWIVEL BRACKET</u> .....	25
FIG. 9	<u>MOTOR COVER &amp; INTEGRAL FUEL TANK</u> .....	27
FIG. 10	<u>OPTIONAL PARTS • ACCESSORIES</u> .....	29
FIG. 11	<u>ASSEMBLY • KIT</u> .....	31

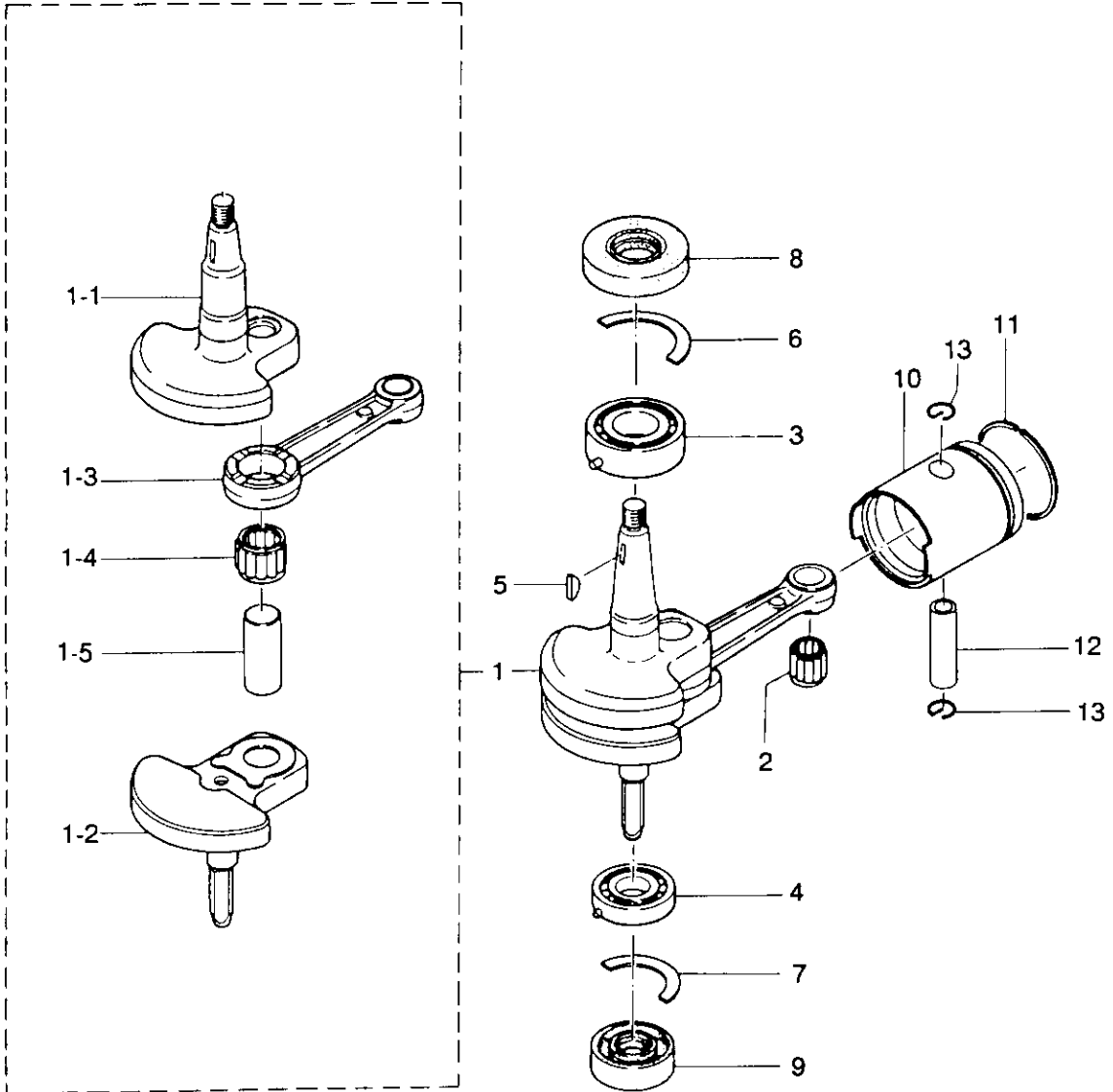
シリンダクランクケース、リードバルブ  
Fig. 1 CYLINDER CRANKCASE, REED



見出番号 Ref. No.	部品番号 Part No.	部 品 名 Part Name	個数 Q'ty			備 考 Remarks
			3.5 A	2.5 A		
1-1	309B01100-3	シリンダ&クランクケースアッシ Cylinder & Crank Case Ass'y	1	1		
1-1-1	332-01111-0	* ダウェルピン、7-10.6-9.3 * Dowel Pin, 7-10.6-9.3	2	2		
1-1-2	916124-0665	* ボルト * Bolt	4	4		
1-1-3	910124-0630	* ボルト * Bolt	2	2		
1-2	309-01005-1	ガスケット、シリンダヘッド Gasket, Cylinder Head	1	1		
1-3	309B01001-2	シリンダヘッド Cylinder Head	1	-		
	314B01001-2	シリンダヘッド Cylinder Head	-	1		
1-4	916124-0630	ボルト Bolt	4	4		
1-5	940121-0600	ワッシャ Washer	4	4		
1-6	393-01131-0	ニップル、5.5-5 Nipple, 5.5-5	1	1		
1-7	9807-3-0150	ルブリケーションパイプ Lubrication Pipe	1	1		ø3-ø7-150mm
1-8	309-01210-1	ヘッド、クランクケース Head, Crank Case	1	1		
1-9	910103-5618	ボルト Bolt	2	2		
1-10	309-02111-0	リードバルブ Reed Valve	1	1		
1-11	309-02113-0	ストッパ、リードバルブ Stopper, Reed Valve	1	1		
1-12	921521-7412	スクリュ Screw	2	2		
1-13	309-06972-0	クランプ、6.5-47.5P Clamp, 6.5-47.5P	1	1		



ピストン、クランクシャフト  
**Fig. 2 PISTON, CRANK SHAFT**

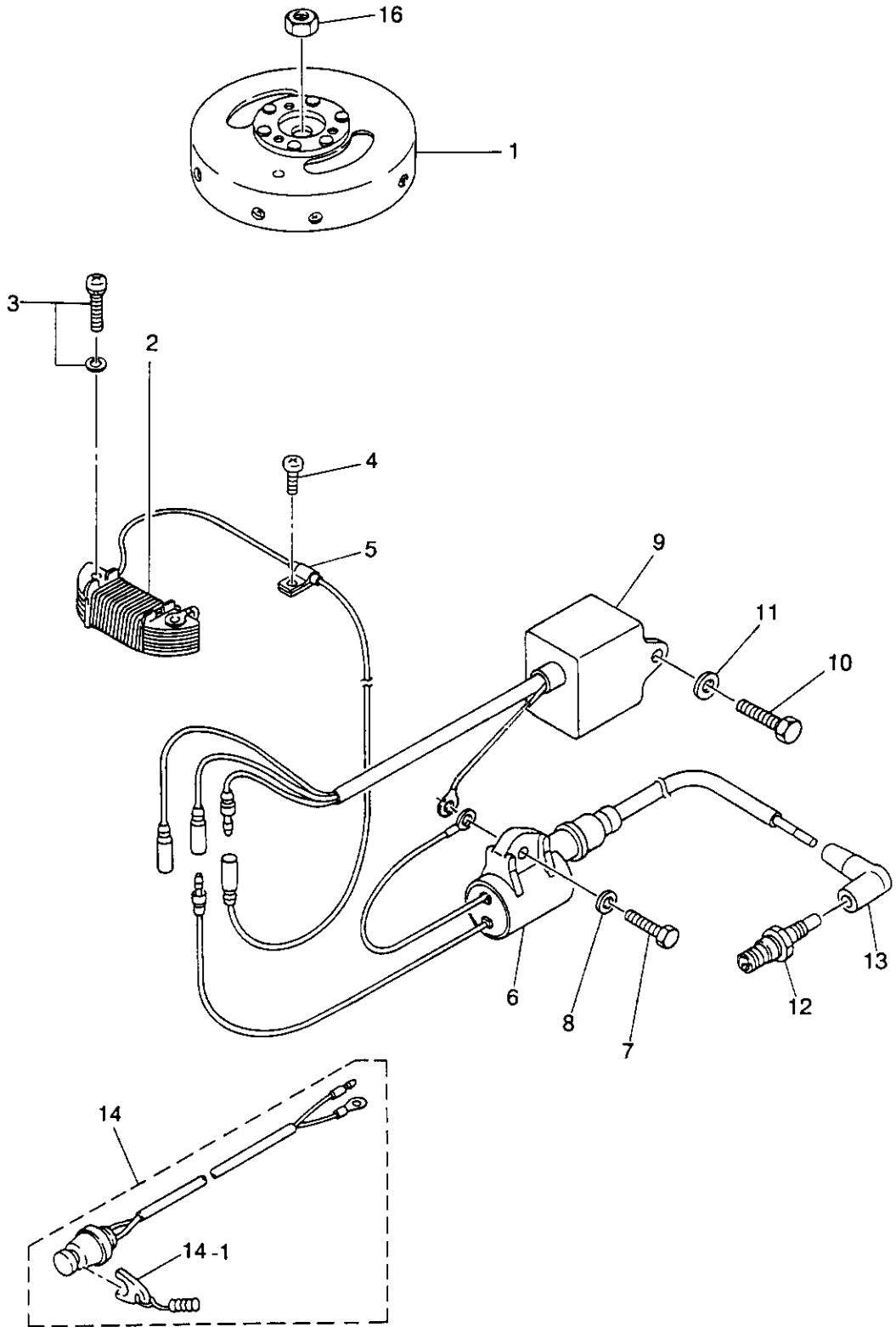


(注) クランクシャフトアッシ..... 組立困難。構成部品は原則としてアッシで購入して下さい。

(REMARKS) CRANK SHAFT ASS'Y . . . . Very difficult to assemble. The component parts to be purchased as an ASS'Y basically.

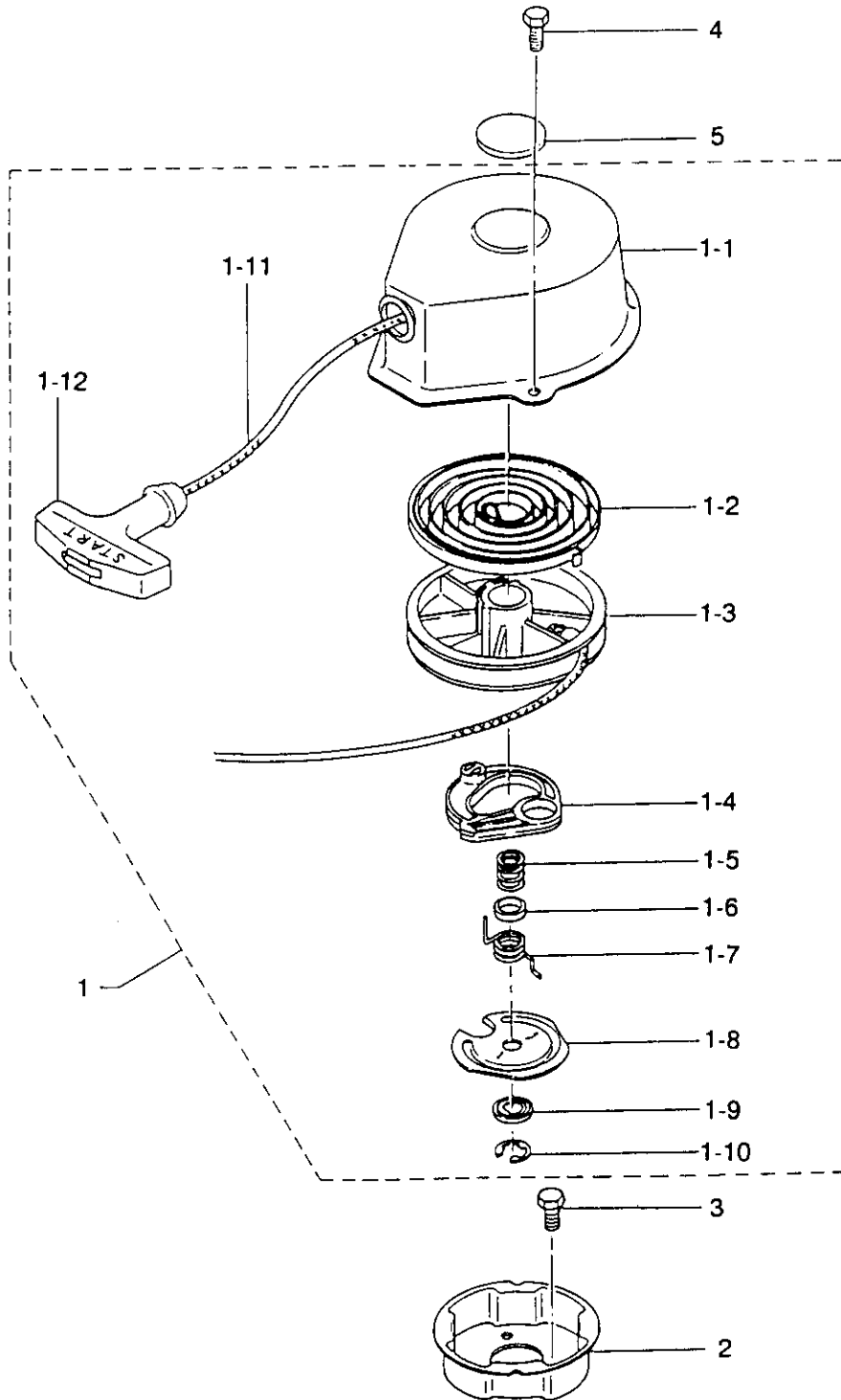
見出番号 Ref. No.	部品番号 Part No.	部 品 名 Part Name	個数 Q'ty			備 考 Remarks
			3.5 A	2.5 A		
2-1	309-00030-0	クランクシャフトアッシ Crankshaft Ass'y	1	-		
	312-00030-0	クランクシャフトアッシ Crankshaft Ass'y	-	1		
2-1-1	309-00031-0	* クランクシャフトA Crankshaft A	1	-		
	312-00031-0	* クランクシャフトA Crankshaft A	-	1		
2-1-2	309-00034-0	* クランクシャフトD Crankshaft D	1	1		
2-1-3	309-00040-0	* コネクティングロッド Connecting Rod	1	1		
2-1-4	309-00043-0	* ニードルベアリング、16-22-12 Needle Bearing, 16-22-12	1	1		
2-1-5	309-00061-0	* クランクピン Crank Pin	1	1		
2-2	309-00042-0	ニードルベアリング、10.5-14-15 Needle Bearing, 10.5-14-15	1	1		
2-3	9643-3-6004	ベアリング、6004 Bearing, 6004	1	1		
2-4	9643-3-6202	ベアリング、6202 Bearing, 6202	1	1		
2-5	309-00131-0	キー、マグネット Key, Magneto	1	1		
2-6	309-00106-0	スラストプレートアッパ Thrust Plate Upper	1	1		
2-7	309-00107-0	スラストプレートロワ Thrust Plate Lower	1	1		
2-8	309-00121-0	オイルシール、20-42-8 Oil Seal, 20-42-8	1	1		
2-9	309-00122-0	オイルシール、15-35-15 Oil Seal, 15-35-15	1	1		
2-10	309-00001-0	ピストン(STD) Piston (STD)	1	1		
	309-00004-0	ピストン(0.5 O/S) Piston (0.5 O/S)	1	1		オプション Option
2-11	302-00011-0	ピストンリング(STD) Piston Ring (STD)	1	1		
	302-00014-0	ピストンリング(0.5 O/S) Piston Ring (0.5 O/S)	1	1		オプション Option
2-12	309-00021-0	ピストンピン Piston Pin	1	1		
2-13	309-00024-1	クリップ Clip	2	2		

マグネト  
Fig. 3 MAGNETO



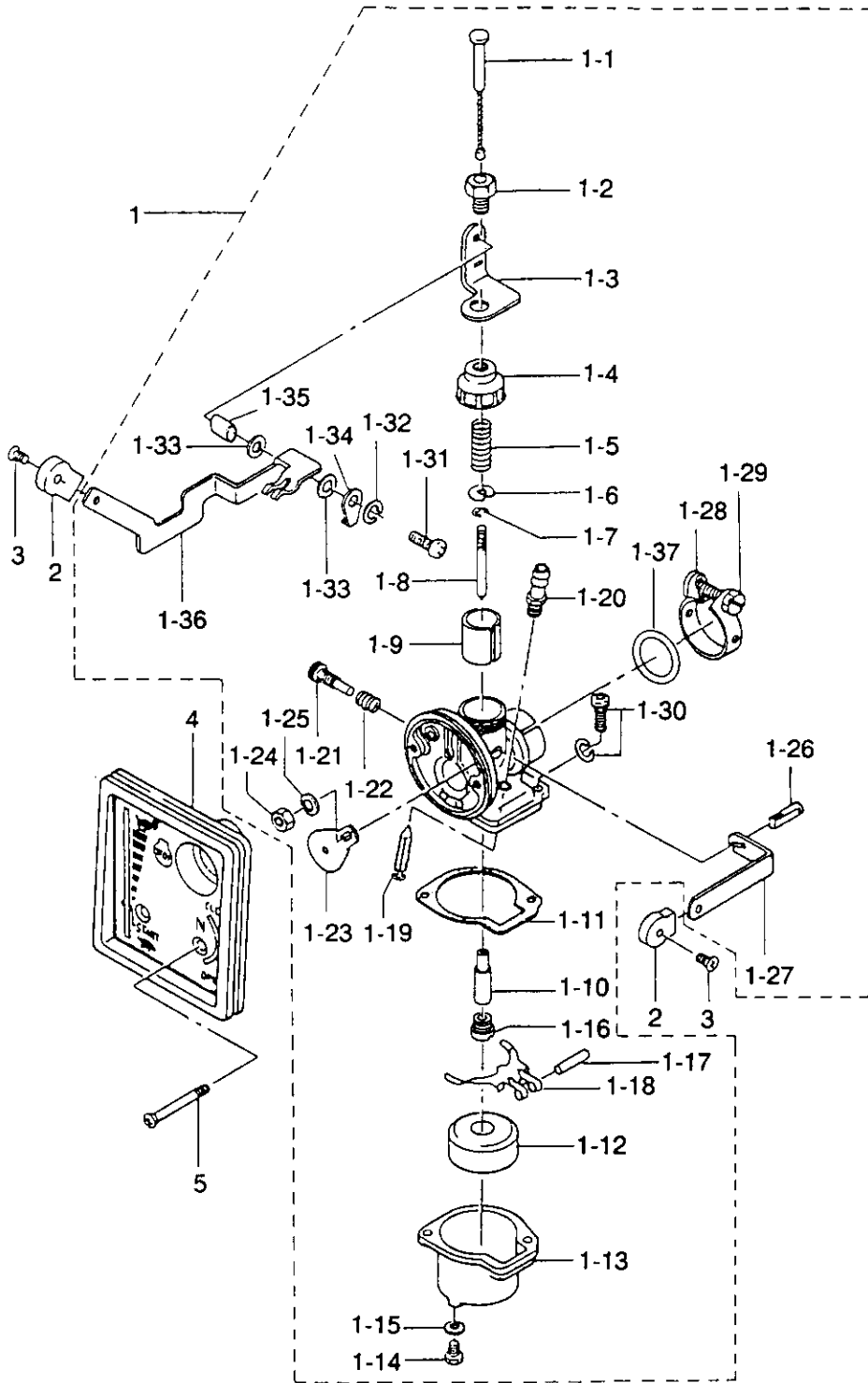
見出番号 Ref. No.	部品番号 Part No.	部 品 名 Part Name	個数 Q'ty			備 考 Remarks
			3.5 A	2.5 A		
3-1	3F0-06101-0	フライホイール Flywheel	1	1		
3-2	3F0-06120-0	エキサイタコイル Exciter Coil	1	1		
3-3	921521-6520	スクリュー Screw	2	2		
3-4	921521-0510	スクリュー Screw	1	1		
3-5	3F0-06915-0	ホルダ Holder	1	1		
3-6	3F0-06153-0	イグニッションコイル Ignition Coil	1	1		
3-7	910103-0620	ボルト Bolt	1	1		
3-8	3C8-66308-0	ワッシャ、6-16-1.5 Washer, 6-16-1.5	1	1		
3-9	3F0-06060-0	C.D.ユニット C.D. Unit	1	1		
3-10	910103-0616	ボルト Bolt	1	1		
3-11	3C8-66308-0	ワッシャ、6-16-1.5 Washer, 6-16-1.5	1	1		
3-12	9701-0-1011	スパークプラグ Spark Plug	1	1		NGK BP 6HS-10
	9701-0-1013	スパークプラグ(レジスタンス) Spak Plug (with Resistance)	1	1		NGK BPR 6HS-10
3-13	309-06921-0	スパークプラグキャップ Spark Plug Cap	1	1		
	3C7-06921-0	スパークプラグキャップ(レジスタンス) Spak Plug Cap (with Resistance)	1	1		
3-14	369-06820-0	ストップスイッチ(ロープ付) Lanyard Stop Switch	1	1		
3-14-1	353-06821-0	* ロック、ストップスイッチ(ロープ付) Lock, Lanyard Stop Switch	1	1		
3-16	309-00132-0	ナット、マグネト Nut, Magneto	1	1		

リコイルスタータ  
Fig. 4 RECOIL STARTER



見出番号 Ref. No.	部品番号 Part No.	部 品 名 Part Name	個数 Q'ty			備 考 Remarks
			3.5 A	2.5 A		
4-1	312-05000-0	リコイルスタータアッシ Recoil Starter Ass'y	1	1		
4-1-1	312-05001-0	* スタータケース Starter Case	1	1		
4-1-2	307-05004-0	* スタータスプリング Starter Spring	1	1		
4-1-3	307-05104-0	* リール Reel	1	1		
4-1-4	307-05003-0	* ラチェット Ratchet	1	1		
4-1-5	307-05007-0	* フリクションスプリング Friction Spring	1	1		
4-1-6	307-05021-0	* スプリングカバー Spring Cover	1	1		
4-1-7	307-05012-0	* リターンズスプリング Return Spring	1	1		
4-1-8	307-05006-0	* フリクションプレート Friction Plate	1	1		
4-1-9	307-05027-0	* スラストワッシャ Thrust Washer	1	1		
4-1-10	307-05011-0	* Eリング E-Ring	1	1		
4-1-11	307-05013-0	* スタータロープ Starter Rope	1	1	φ4 × 1250mm	
4-1-12	307-05019-0	* スタータノブ Starter Knob	1	1		
4-2	309-05901-1	スタータプーリ Starter Pulley	1	1		
4-3	910121-0612	ボルト Bolt	3	3		
4-4	910421-0612	ボルト Bolt	2	2		
4-5	309-05028-0	リワインド、スタータパッド Rewind, Starter Pad	1	1		

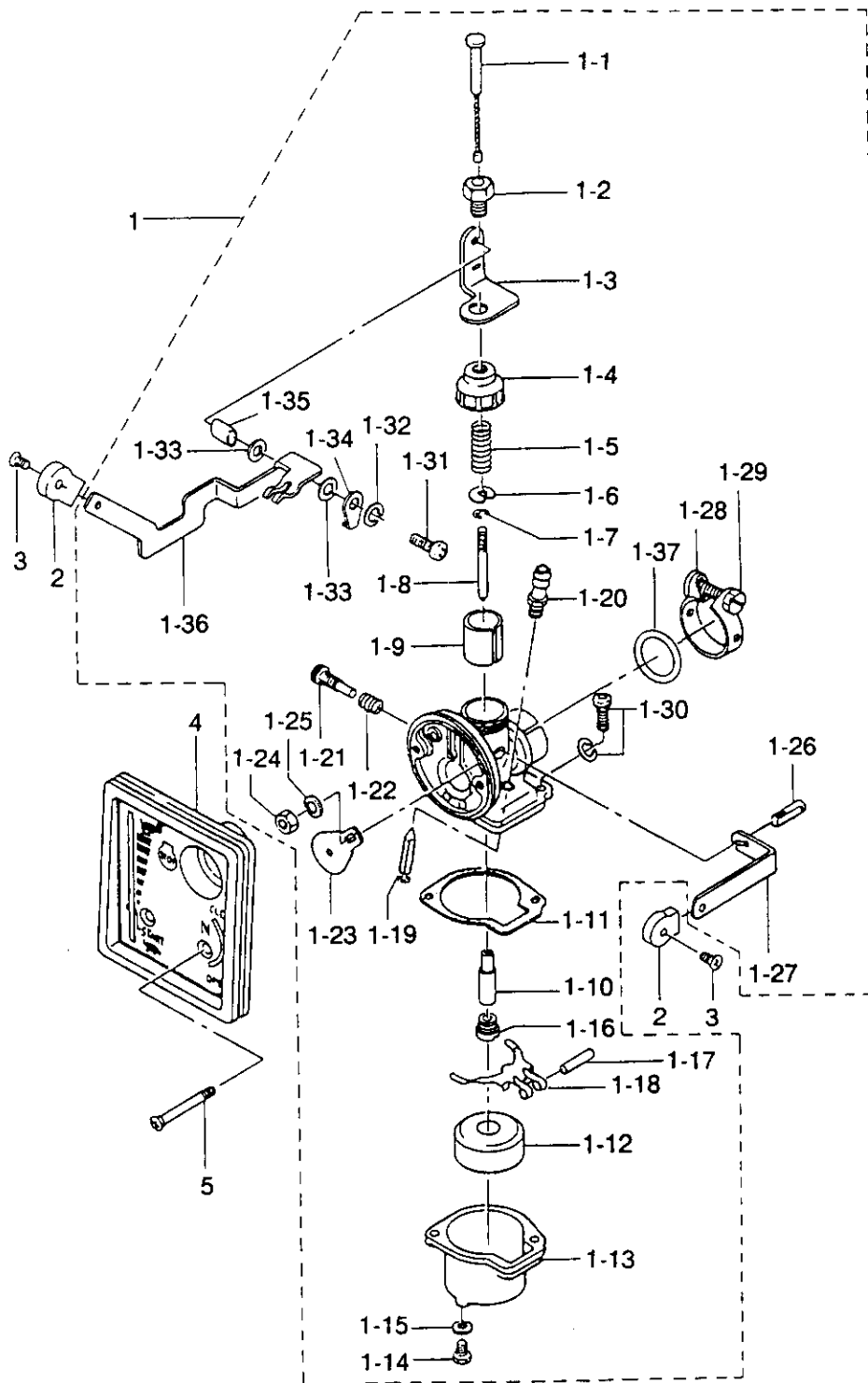
キャブレタ  
Fig. 5 CARBURETOR



見出番号 Ref. No.	部品番号 Part No.	部 品 名 Part Name	個数 Q'ty			備 考 Remarks
			3.5 A	2.5 A		
5-1	3F0-03100-2	キャブレタアッシ Carburetor Ass'y	1	-		
	3D5-03100-3	キャブレタアッシ Carburetor Ass'y	-	1		
5-1-1	309-03170-0	* スロットルワイヤアッシ Throttle Wire Ass'y	1	1		
5-1-2	309-03178-0	* ボルト、スロットルレバーホルダ Bolt, Throttle Lever Holder	1	1		
5-1-3	309-03173-0	* ホルダ、スロットルレバー Holder, Throttle Lever	1	1		
5-1-4	309-03101-0	* キャップ、キャブレタボデ Cap, Carburetor Body	1	1		
5-1-5	309-03107-0	* スプリング、スロットルバルブ Spring, Throttle Valve	1	1		
5-1-6	309-03108-0	* スプリングレシーバ Spring Receiver	1	1		
5-1-7	309-03154-0	* クリップ、ジェットニードル Clip, Jet Needle	1	1		
5-1-8	3F0-03153-1	* ジェットニードル Jet Needle	1	-		
	3D5-03153-1	* ジェットニードル Jet Needle	-	1		
5-1-9	309-03106-0	* スロットルバルブ Throttle Valve	1	1		
5-1-10	309-03155-1	* ニードルジェット Needle Jet	1	1		
5-1-11	309-03121-0	* ガasket、フロートチャンバ Gasket, Float Chamber	1	1		
5-1-12	309-03125-0	* フロート Float	1	1		
5-1-13	309-03120-0	* フロートチャンバ Float Chamber	1	1		
5-1-14	309-03192-0	* ドレンスクリュ Drain Screw	1	1		
5-1-15	309-03193-0	* ガasket、ドレンスクリュ Gasket, Drain Screw	1	1		
5-1-16	309-03151-1	* メインジェット Main Jet	1	1		
5-1-17	309-03126-0	* ピン、フロートヒンジ Pin, Float Hinge	1	1		
5-1-18	309-03127-1	* フロートヒンジ Float Hinge	1	1		
5-1-19	309-03147-1	* ニードルバルブ Needle Valve	1	1		
5-1-20	309-03148-1	* シート、ニードルバルブ Seat, Needle Valve	1	1		
5-1-21	309-03156-0	* スローストップスクリュ Slow Stop Screw	1	1		
5-1-22	309-03157-0	* スプリング、スローストップスクリュ Spring, Slow Stop Screw	1	1		
5-1-23	309-03161-0	* チョークプレート Choke Plate	1	1		
5-1-24	332-03104-0	* ナット、チョークプレート Nut, Choke Plate	1	1		
5-1-25	941303-0600	* ワッシャ Washer	1	1		
5-1-26	309-03163-0	* シャッターボルト Shutter Bolt	1	1		
5-1-27	309-03164-0	* シャッターレバー Shutter Lever	1	1		

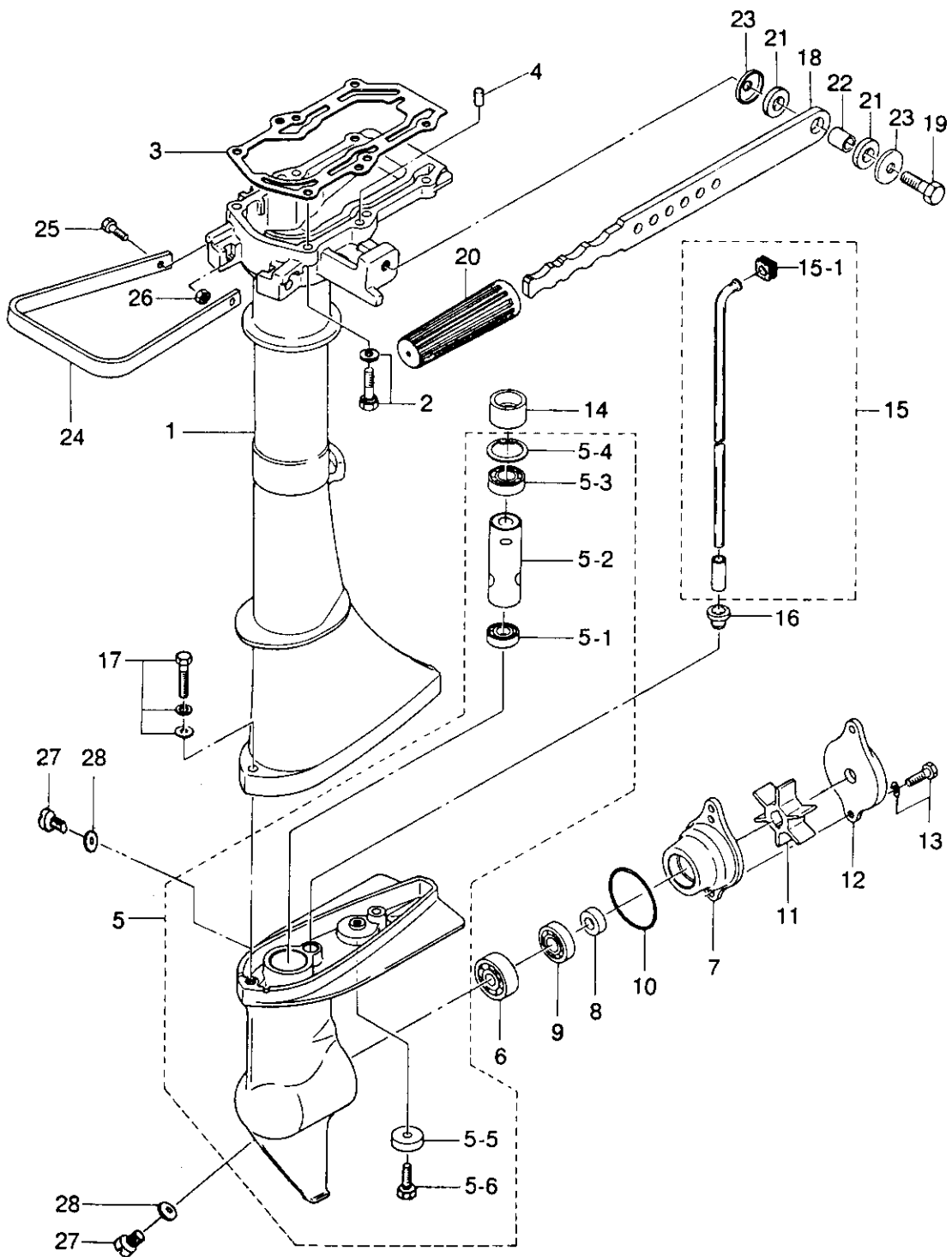


キャブレタ  
Fig. 5 CARBURETOR



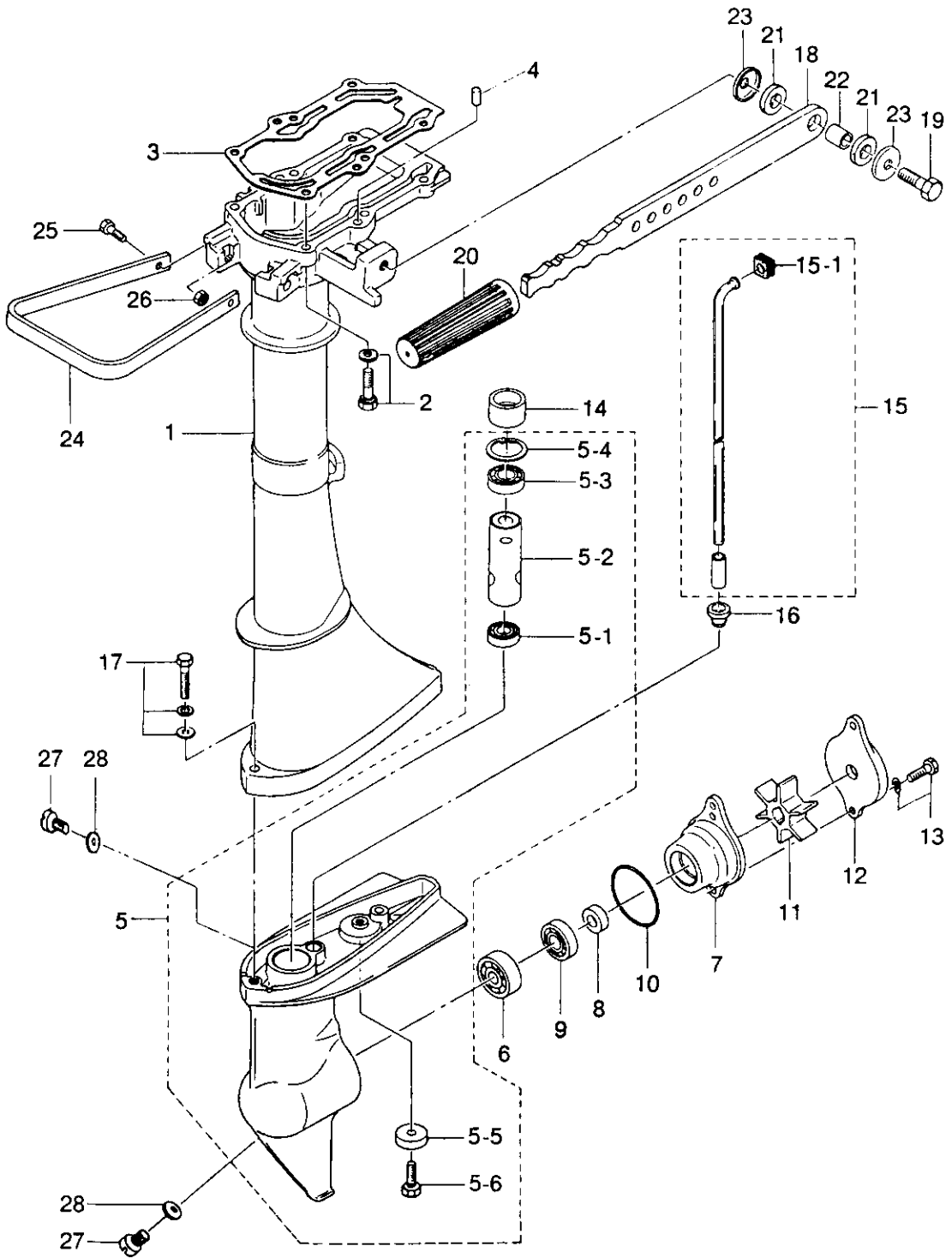
見出番号 Ref. No.	部品番号 Part No.	部 品 名 Part Name	個数 Q'ty			備 考 Remarks
			3.5 A	2.5 A		
5-1-28	309-03113-0	* バンド、キャブレタボデ Band, Carburetor Body	1	1		
5-1-29	309-03114-0	* ボルト、キャブレタボデバンド Bolt, Carburetor Body Band	1	1		
5-1-30	921532-6410	* スクリュ Screw	2	2		
5-1-31	921532-0510	* スクリュ Screw	1	1		
5-1-32	309-03177-0	* ワッシャ、スロットルレバー Washer, Throttle Lever	1	1		
5-1-33	309-03175-0	* ガasket、スロットルレバー Gasket, Throttle Lever	2	2		
5-1-34	309-03176-1	* プレート、スロットルレバー Plate, Throttle Lever	1	1		
5-1-35	309-03174-1	* カラー、スロットルレバー Collar, Throttle Lever	1	1		
5-1-36	309-03172-0	* スロットルレバー Throttle Lever	1	1		
5-1-37	309-03116-2	* Oリング、2.4 - 15.7 O-Ring, 2.4 - 15.7	1	1		
5-2	309-03401-0	ノブ Knob	2	2		
5-3	921603-0305	スクリュ Screw	2	2		
5-4	3F0S02411-0	キャブレタカバー(マーク付) Carburetor Cover (w/Mark)	1	1		UNIQUE
5-5	921603-0435	スクリュ Screw	2	2		

ドライブシャフトハウジング、ギヤケース・ステアリングハンドル  
**Fig. 6 DRIVE SHAFT HOUSING, GEAR CASE & STEERING HANDLE**



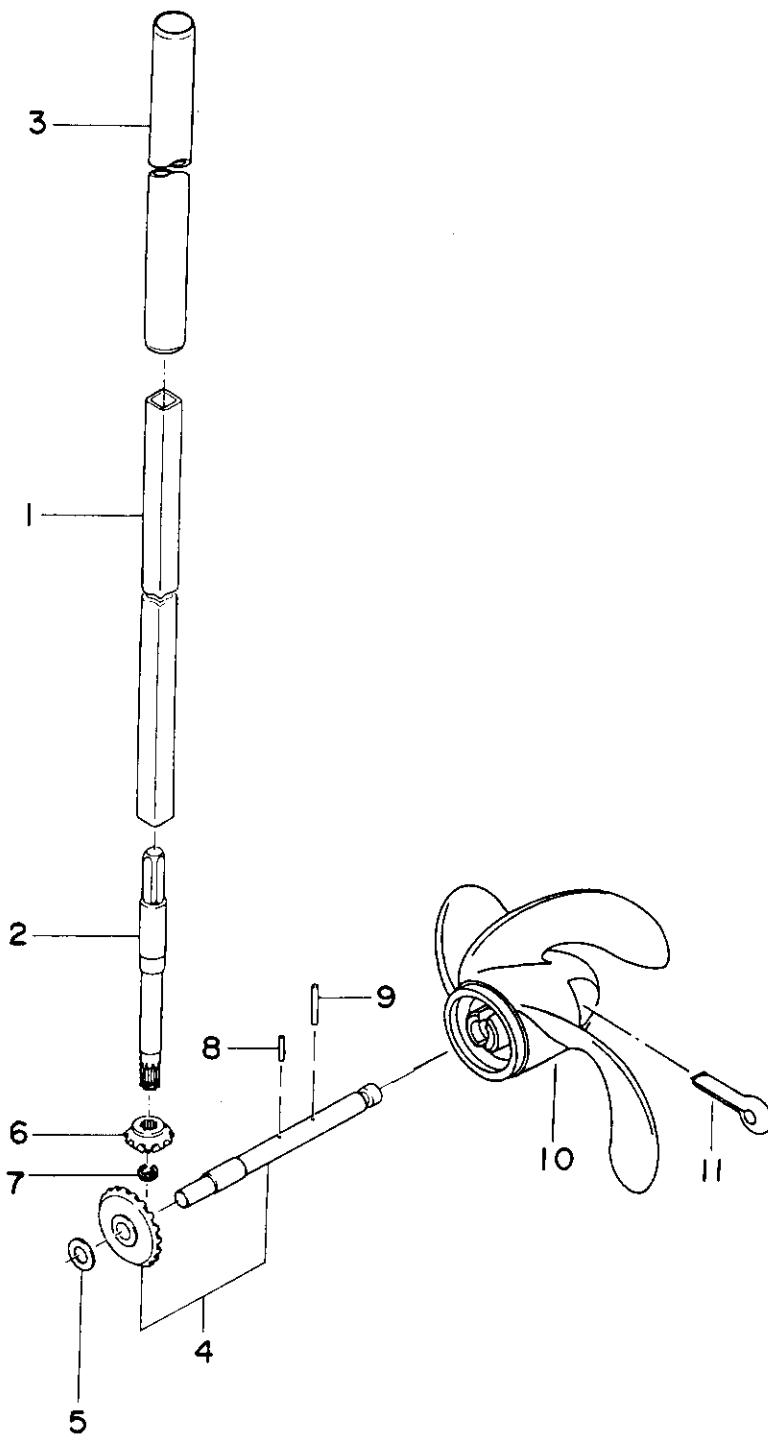
見出番号 Ref. No.	部品番号 Part No.	部 品 名 Part Name	個数 Q'ty		備 考 Remarks
			3.5 A	2.5 A	
6-1	309S61020-2	ドライブシャフトハウジングS Drive Shaft Housing S	1	1	
	309S61030-2	ドライブシャフトハウジングL Drive Shaft Housing L	1	1	
6-2	910103-5625	ボルト Bolt	6	6	
6-3	309-61012-1	ガスケット、ドライブシャフトハウジング Gasket, Drive Shaft Housing	1	1	
6-4	345-01111-0	ダウェルピン、6-12 Dowel Pin, 6-12	2	2	
6-5	309S60000-2	ギヤケースアッシ Gear Case Ass'y	1	1	
6-5-1	9601-0-6000	* ベアリング、6000 * Bearing, 6000	1	1	
6-5-2	309-64321-0	* スペーサ、ドライブシャフトベアリング * Spacer, Drive Shaft Bearing	1	1	
6-5-3	9601-0-6001	* ベアリング、6001 * Bearing, 6001	1	1	
6-5-4	945002-2800	* Cリング、D=28 * C-Ring, D=28	1	1	
6-5-5	338-60218-2	* アノード * Anode	1	1	
6-5-6	910103-0616	* ボルト * Bolt	1	1	
6-6	9601-0-6300	ベアリング、6300 Bearing, 6300	1	1	
6-7	309S65010-1	ウォータポンプケース Water Pump Case	1	1	
6-8	309-60111-0	オイルシール、12-24-8 Oil Seal, 12-24-8	1	1	
6-9	9601-0-6001	ベアリング、6001 Bearing, 6001	1	1	
6-10	309-65015-0	Oリング、1.5-47.75 O-Ring, 1.5-47.75	1	1	
6-11	309-65021-0	インペラ、ウォータポンプ Impeller, Water Pump	1	1	
6-12	309S60101-1	ギヤケースヘッド Gear Case Head	1	1	
6-13	910103-5620	ボルト Bolt	2	2	
6-14	309-60223-0	オイルシール、13-28.1-18 Oil Seal, 13-28.1-18	1	1	
6-15	309-65100-0	ウォータチューブアッシS Water Tube Ass'y S	1	1	
	309-65110-0	ウォータチューブアッシL Water Tube Ass'y L	1	1	
6-15-1	309-65031-1	* グロメットアッパ、ウォータチューブ * Grommet Upper, Water Tube	1	1	
6-16	309-65032-0	グロメットロウ、ウォータチューブ Grommet Lower, Water Tube	1	1	
6-17	910103-7630	ボルト Bolt	2	2	
6-18	309S63011-0	ステアリングハンドル Steering Handle	1	1	
6-19	910103-0830	ボルト Bolt	1	1	
6-20	309-63012-0	グリップ、ステアリングハンドル Grip, Steering Handle	1	1	
6-21	309-63024-0	ダンパラバ、ステアリングハンドル Damper Rubber, Steering Handle	2	2	

ドライブシャフトハウジング、ギヤケース・ステアリングハンドル  
**Fig. 6 DRIVE SHAFT HOUSING, GEAR CASE & STEERING HANDLE**





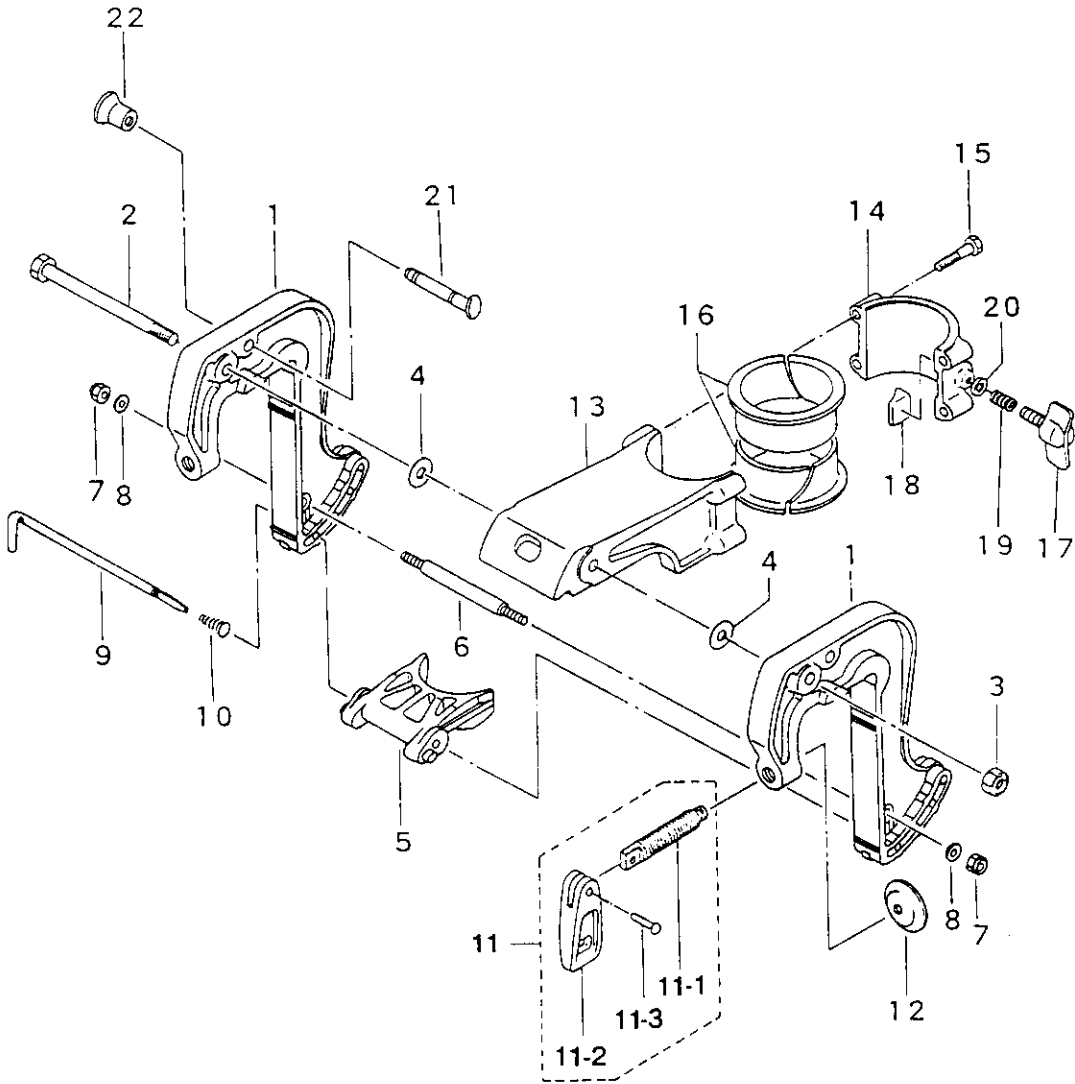
トランスミッション、プロペラ  
Fig. 7 TRANSMISSION, PROPELLER



見出番号 Ref. No.	部品番号 Part No.	部 品 名 Part Name	個数 Q'ty		備 考 Remarks
			3.5 A	2.5 A	
7-1	309-64312-1	ドライブシャフトアッパーS Drive Shaft Upper S	1	1	
	309-64313-1	ドライブシャフトアッパーL Drive Shaft Upper L	1	1	
7-2	309-64311-1	ドライブシャフトロウ Drive Shaft Lower	1	1	
7-3	309-64322-0	ガードパイプS、ドライブシャフト Guard Pipe S, Drive Shaft	1	1	
	309-64323-0	ガードパイプL、ドライブシャフト Guard Pipe L, Drive Shaft	1	1	
7-4	309-64210-0	プロペラシャフトアッシー(ベベルギヤA付) Propeller Shaft Ass'y (w/Bevel Gear A)	1	1	
7-5	309-64014-0	シム、17.5 - 10.2 - 0.2 Shim, 17.5 - 10.2 - 0.2	AR	AR	
	309-64015-0	シム、17.5 - 10.2 - 0.1 Shim, 17.5 - 10.2 - 0.1	AR	AR	
	309-64017-0	シム、17.5 - 10.2 - 0.05 Shim, 17.5 - 10.2 - 0.05	AR	AR	
7-6	309-64020-0	ベベルギヤB Bevel Gear B	1	1	
7-7	945307-0700	Eリング、d=7 E-Ring, d=7	1	1	
7-8	309-65022-0	キー、ウォーターポンプインペラ Key, Water Pump Impeller	1	1	
7-9	309-64122-2	シャーピン(樹脂プロペラ用) Shear Pin (For Plastic Prop.)	1	1	
	309-64126-0	シャーピン(アルミプロペラ用) Shear Pin (For Aluminum Prop.)	1	1	オプション Option
7-10	309-64106-0	プロペラ6(樹脂) Propeller 6 (Plastic)	1	1	STD for S&L
	309-64107-0	プロペラ6(アルミ) Propeller 6 (Aluminum)	1	1	オプション Option
	314-64103-0	プロペラ4.5(樹脂) Propeller 4.5 (Plastic)		1	オプション Option
7-11	3F0-64101-0	プロペラ7(樹脂) Propeller 7 (Plastic)	1		オプション Option
	951503-0435	スプリットピン、4 - 35 Split Pin, 4 - 35	1	1	

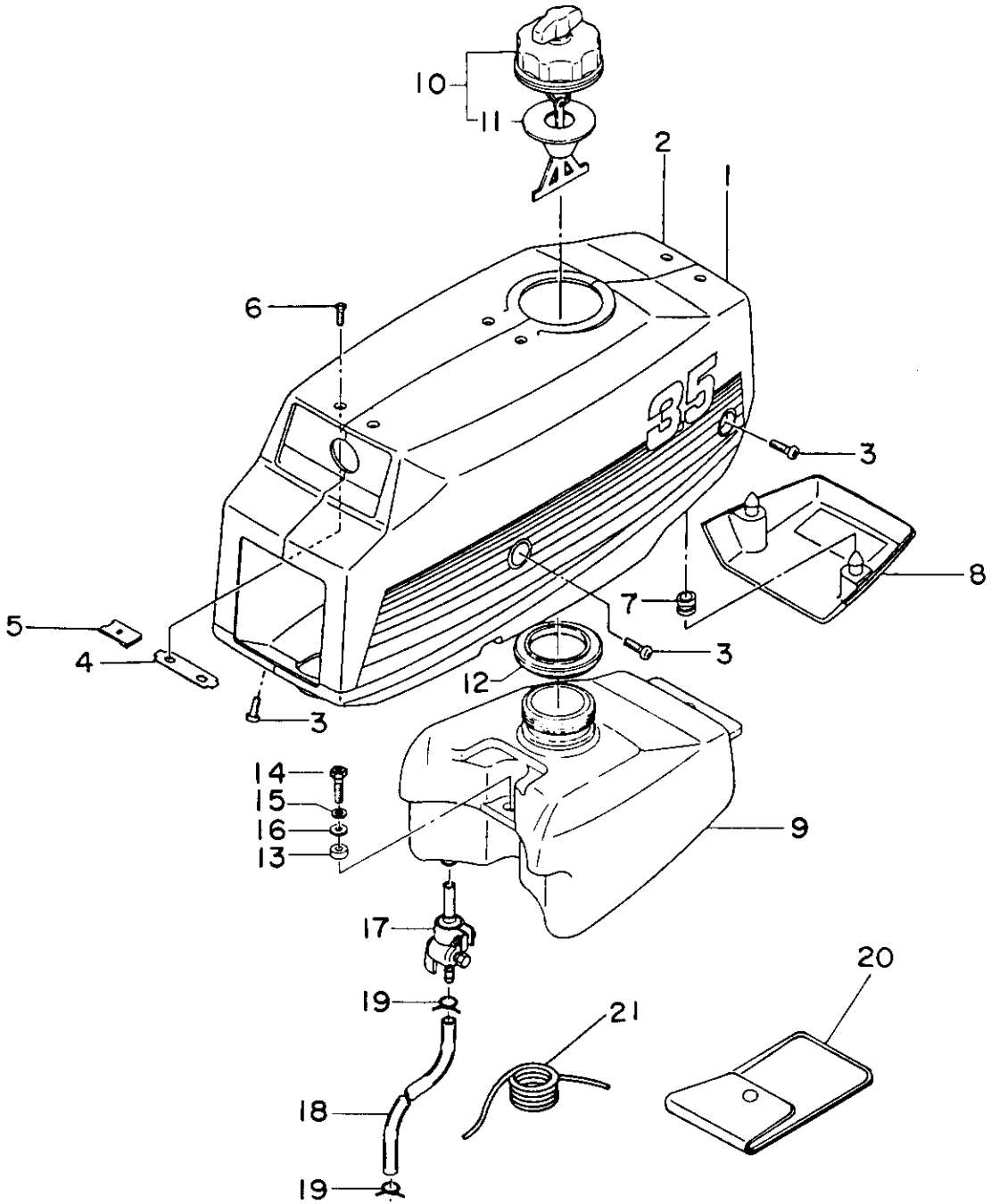


スターンブラケット、スイベルブラケット  
**Fig. 8 STERN BRACKET, SWIVEL BRACKET**



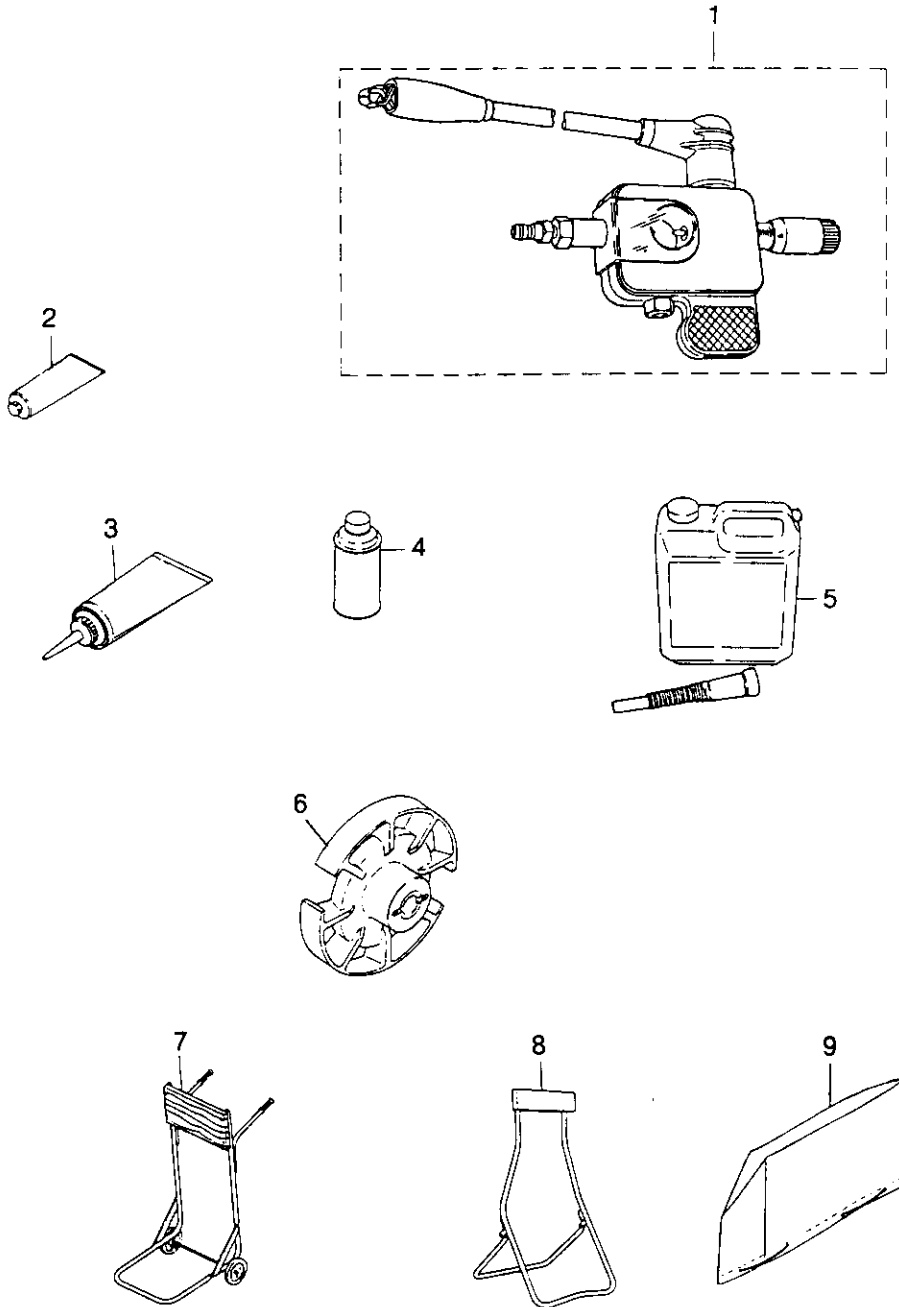
見出番号 Ref. No.	部品番号 Part No.	部 品 名 Part Name	個数 Q'ty			備 考 Remarks
			3.5 A	2.5 A		
8-1	309S62111-4	スターブラケット Stern Bracket	2	2		2.5A #89465~ 3.5A #87820~
8-2	309-62115-1	ボルト、8-122 Bolt, 8-122	1	1		
8-3	930446-0800	ナット Nut	1	1		
8-4	307-62116-0	ワッシャ、8.5-28-1 Washer, 8.5-28-1	2	2		
8-5	309-62212-2	スラストサポータ Thrust Supporter	1	1		
8-6	309-62118-0	ディスタンスピース、ブラケット Distance Piece, Bracket	1	1		
8-7	930103-0600	ナット Nut	2	2		
8-8	941303-0600	スプリングワッシャ Spring Washer	2	2		
8-9	309-62121-0	スラストロッド Thrust Rod	1	1		
8-10	309-62122-0	スプリング、スラストロッド Spring, Thrust Rod	1	1		
8-11	369S62100-0	クランプスクリュアッシ Clamp Screw Ass'y	2	2		
8-11-1	369-62103-0	* クランプスクリュ Clamp Screw	2	2		
8-11-2	307S62102-1	* ハンドル、クランプスクリュ Handle, Clamp Screw	2	2		
8-11-3	3C8-62104-0	* リベット、3-22 Rivet, 3-22	2	2		
8-12	332-62101-0	パッド、クランプスクリュ Pad, Clamp Screw	2	2		
8-13	309S62391-1	スイベルブラケットA Swivel Bracket A	1	1		
8-14	309S62392-1	スイベルブラケットB Swivel Bracket B	1	1		
8-15	910103-0630	ボルト Bolt	4	4		
8-16	309-62321-1	ピボットブッシング Pivot Bushing	2	2		
8-17	309S62442-1	スクリュ、フリクションプレート Screw, Friction Plate	1	1		
8-18	309-62441-2	フリクションピース Friction Piece	1	1		
8-19	309-62446-0	スプリング、ステアリングフリクション Spring, Steering Friction	1	1		
8-20	940103-0600	ワッシャ Washer	1	1		
8-21	309-62464-0	チルトストoppa Tilt Stopper	1	1		
8-22	309-62463-0	ノブ、チルトストoppa Knob, Tilt Stopper	1	1		

Fig. 9 モータカバー・インテグラルフュエルタンク  
MOTOR COVER & INTEGRAL FUEL TANK



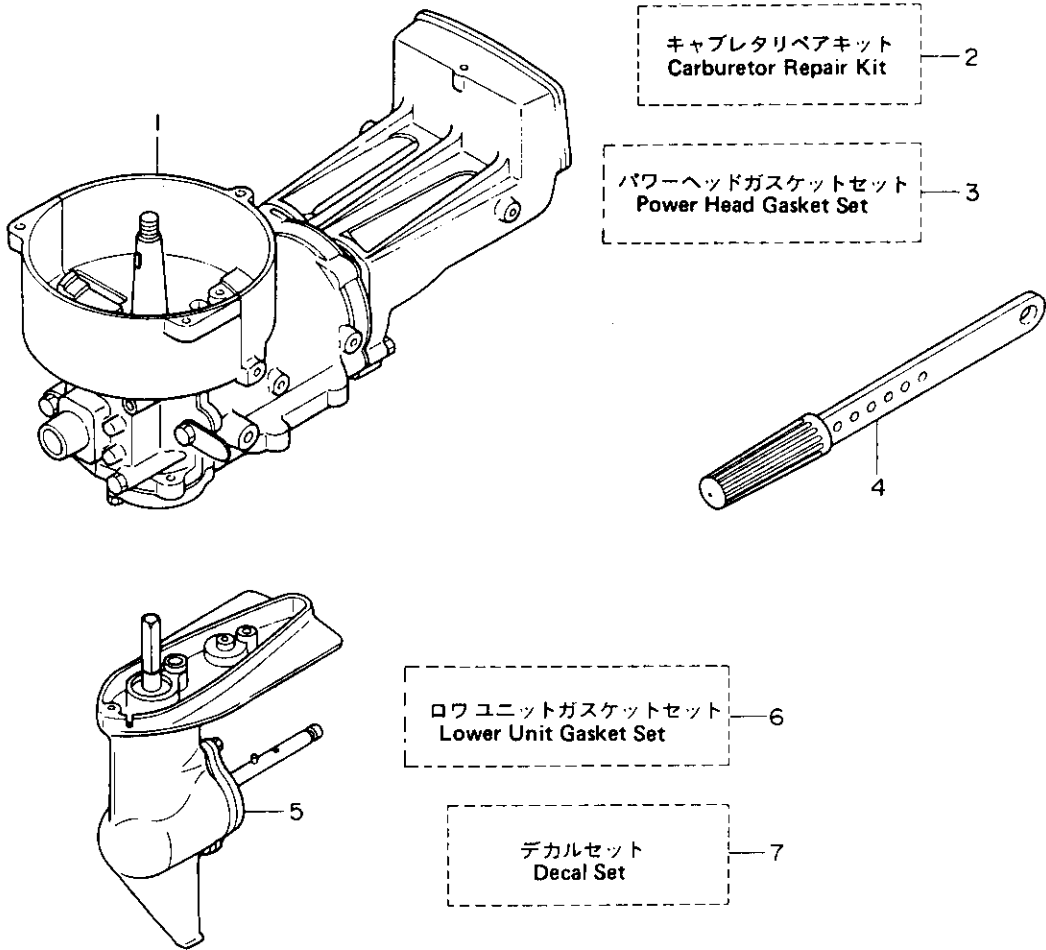
見出番号 Ref. No.	部品番号 Part No.	部 品 名 Part Name	個数 Q'ty			備 考 Remarks
			3.5 A	2.5 A		
9-1	309S67004-5	モータカバー、レフト(デカル付) Motor Cover, Left (w/Decal)	1	-		UNIQUE
	314S67004-5	モータカバー、レフト(デカル付) Motor Cover, Left (w/Decal)	-	1		UNIQUE
9-2	309S67003-5	モータカバー、ライト(デカル付) Motor Cover, Right (w/Decal)	1	-		UNIQUE
	314S67003-5	モータカバー、ライト(デカル付) Motor Cover, Right (w/Decal)	-	1		UNIQUE
9-3	921503-0612	スクリュ Screw	6	6		
9-4	309-67006-0	セットプレート、モータカバー Set Plate, Motor Cover	4	4		
9-5	309-67007-0	ナット、モータカバーセットプレート Nut, Motor Cover Set Plate	8	8		
9-6	921603-0510	スクリュ Screw	8	8		
9-7	307-67005-0	グロメット、プラグキャップカバー Grommet, Plug Cap Cover	2	2		
9-8	309S06927-1	カバー、プラグキャップ Cover, Plug Cap	1	1		SG
9-9	309-70010-0	フュエルタンク Fuel Tank	1	1		
9-10	309-70020-1	フュエルタンクキャップアッシ Fuel Tank Cap Ass'y	1	1		
9-11	309-70021-3	* ガasket、フュエルタンクキャップ Gasket, Fuel Tank Cap	1	1		
9-12	309-70036-0	シールラバー、フュエルタンク Seal Rubber, Fuel Tank	1	1		
9-13	309-70015-0	スペーサ、7.2-10-6 Spacer, 7.2-10-6	2	2		
9-14	910421-0620	ボルト Bolt	2	2		
9-15	941322-0600	スプリングワッシャ Spring Washer	2	2		
9-16	309-70016-0	ワッシャ、6.5-16-2 Washer, 6.5-16-2	2	2		
9-17	309-70011-0	フュエルコック Fuel Cock	1	1		
9-18	9810-5-0250	フュエルパイプ Fuel Pipe	1	1		ø5 - ø10 - 250mm
9-19	338-02215-0	クリップ Clip	2	2		
9-20	309-72100-0	ツールアッシ Tool Ass'y	1	1		
9-21	312-72201-0	ロープ Rope	1	1		

オプションパーツアクセサリー  
Fig. 10 OPTIONAL PARTS ACCESSORIES





アッセンブリ、キット  
Fig. 11 ASSEMBLY, KIT



見出番号 Ref. No.	部品番号 Part No.	部 品 名 Part Name	個数 Q'ty			備 考 Remarks
			3.5 A	2.5 A		
11-1	309B87100-2	エンジンショートブロック Engine Short Block	1	-		Incl. D-S-Housing Gasket & Spark plug
11-1	314B87100-2	エンジンショートブロック Engine Short Block	-	1		
11-2	3FO-87122-1	キャブレタリペアキット Carburetor Repair Kit	1			
	314-87122-1	キャブレタリペアキット Carburetor Repair Kit		1		
	309-03154-0	* クリップ、ジェットニードル Clip, Jet Needle	1	1		
	3FO-03153-1	* ジェットニードル Jet Needle	1	-		
	3D5-03153-1	* ジェットニードル Jet Needle	-	1		
	309-03121-0	* ガasket、フロートチャンバー Gasket, Float Chamber	1	1		
	309-03125-0	* フロート Float	1	1		
	309-03193-0	* ガasket、ドレンスクリュ Gasket, Drain Screw	1	1		
	309-03126-0	* ピン、フロートヒンジ Pin, Float Hinge	1	1		
	309-03127-1	* フロートヒンジ Float Hinge	1	1		
	309-03147-1	* ニードルバルブ Needle Valve	1	1		
	309-03148-1	* シート、ニードルバルブ Seat, Needle Valve	1	1		
	309-03156-0	* スローストップスクリュ Slow Stop Screw	1	1		
	921532-6410	* スクリュ Screw	2	2		
	309-03116-2	* Oリング、2.4 - 15.7 O-Ring, 2.4 - 15.7	1	1		
11-3	309-87121-0	パワーヘッドガasketセット Power Head Gasket Set	1	1		
	309-01005-1	* ガasket、シリンダヘッド Gasket, Cylinder Head	1	1		
	309-00121-0	* オイルシール、20 - 42 - 8 Oil Seal, 20 - 42 - 8	1	1		
	309-00122-0	* オイルシール、15 - 35 - 15 Oil Seal, 15 - 35 - 15	1	1		
	309-03121-0	* ガasket、フロートチャンバー Gasket, Float Chamber	1	1		
	309-03193-0	* ガasket、ドレンスクリュ Gasket, Drain Screw	1	1		
	309-03116-2	* Oリング、2.4 - 15.7 O-Ring, 2.4 - 15.7	1	1		
	309-61012-1	* ガasket、ドライブシャフトハウジング Gasket, Drive Shaft Housing	1	1		
11-4	309S63010-0	ハンドルアッシ Handle Ass'y	1	1		



見出番号 Ref. No.	部品番号 Part No.	部 品 名 Part Name	個数 Q'ty			備 考 Remarks
			3.5 A	2.5 A		
11-5	309S87301-1	ロウユニットアッシ Lower Unit Ass'y	1	1		
11-6	309-87321-0	ロウユニットガスケットセット Lower Unit Gasket Set	1	1		
	309-60111-0	* オイルシール、12-24-8 Oil Seal, 12-24-8	1	1		
	309-65015-0	* Oリング、1.5-47.75 O-Ring, 1.5-47.75	1	1		ø1.5 - ø47.75
	332-60006-0	* ガスケット、8.2-15-1 Gasket, 8.2-15-1	2	2		
11-7	309S87801-5	デカルセット Decal Set	1	-		UNIQUE
11-7	314S87801-5	デカルセット Decal Set	-	1		UNIQUE
		* サイドマーク R Side Mark R	1	-		
		* サイドマーク R Side Mark R	-	1		
		* サイドマーク L Side Mark L	1	-		
		* サイドマーク L Side Mark L	-	1		



**NISSAN MOTOR CO., LTD.**

**Tokyo, Japan**